

DIFFERENZDRUCKMESSGERÄT MIT PLATTENFEDER PN40

ANWENDUNG

Die Differenzdruckmessgeräte in Chemieausführung berücksichtigen konsequent die harten Einsatzbedingungen und die sich hieraus ergebenden hohen Anforderungen für die Druckmessung in Produktionsanlagen der chemischen Industrie und anderer vergleichbarer Industriezweige. Durch Verwendung hochwertiger Werkstoffe, wie Edelstahl, sowohl für das Messsystem als auch für das Gehäuse, wird die Beständigkeit gegen aggressive Messstoffe und Umgebung erreicht.

Je nach Einsatzbedingungen können die Geräte mit Füllflüssigkeit geliefert werden. Die Füllflüssigkeit schützt das Messsystem beim Auftreten pulsierender Drücke und mechanischer Vibrationen gegen Verschleiß.

MERKMALE

- Messzelle und Gehäuse aus korrosionsbeständigen Werkstoffen, CrNi-Stahl
- Statischer Druck und überlastbar bis 40 bar, wahlweise bis 400 bar
- Grenzsinalgeber oder Stromausgang
- Spül- und Entlüftungsanschluss der Messstoffkammer
- Wirkdruckanschluss nach DIN 19 213
- Vibrationsfreie Anzeige und längere Lebensdauer durch optionale Flüssigkeitsfüllung

EINSATZ

Pumpenbau, Filterüberwachung bzw. Chemieanlagenbau

NENNGRÖSSEN

Nenngröße 100, 160

MESSBEREICHE

NG 100/160 0...60 mbar bis 0...40 bar
max. stat. Betriebsdruck PN 40

KLASSE

1,6 % nach EN 837-3

ANSCHLUSS

2 x G1/2" Innengewinde, andere auf Anfrage

MESSGLIED

< 250 mbar - Edelstahl 1.4571
>= 400 mbar – NiCrCo-Legierung, Duratherm
Messzelle Edelstahl 1.4571, Silikonölfüllung

CHEMIEAUSFÜHRUNG

DIFF-40



Differenzdruckmessgerät Chemieausführung

ZEIGERWERK

Werkstoff: Edelstahl

ZEIGER, ZIFFERBLATT

Verstellzeiger, Aluminium schwarz
Zifferblatt weiß, Skalierung schwarz

GEHÄUSE

Edelstahl 1.4301, IP54

SICHTSCHEIBE

Mehrschichtensicherheitsglas

TEMPERATUR

Medium: -20°C bis max. 100°C
Umgebung -10°C bis 65°C

TEMPERATURVERHALTEN

0,6%/10K bei Abweichung von Normaltemp. 20°C

OPTIONEN

Grenzsinalgeber mit Kabeldose oder
Kabelanschluß

Flüssigkeitsfüllung

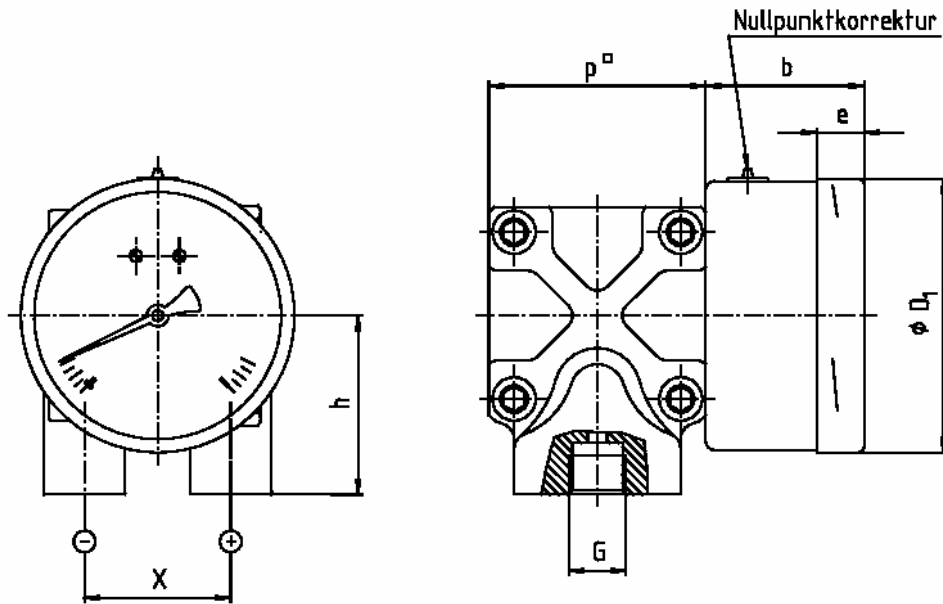
höherer max. Betriebsdruck (PN
100/PN250/PN400)

anderes Anschlußgewinde

Druckausgleichsventil (3- bzw 5-Spindel)

Technische Daten

Standard-Ausführung



Maße in mm

| | Anzeigebereich [bar] | b | D ₁ | e | G | h± | p | X | Gewicht [kg] |
|--------|----------------------|------|----------------|------|------|----|-----|----|--------------|
| NG 100 | ≤ 0,25 | 58,5 | 101 | 17,5 | G1/2 | 86 | 140 | 54 | 12,1 |
| | ≥ 0,4 | 58,5 | 101 | 17,5 | G1/2 | 64 | 82 | 54 | 3,6 |
| NG160 | ≤ 0,25 | 65,5 | 161 | 17,5 | G1/2 | 86 | 140 | 54 | 12,5 |
| | ≥ 0,4 | 65,5 | 161 | 17,5 | G1/2 | 64 | 82 | 54 | 4,0 |

Bei Ausführung mit Grenzsignalleger: Maß e zuzüglich ca. 39mm