

HOCHDRUCKMUFFEN mit Innen-Gewinde

HDMU

ANWENDUNG

Hochdruckmuffen werden auf Rohrleitungen und Druckkessel aufgeschweißt und dienen zur Aufnahme von Schutzrohren bzw. Thermometerhülsen für Temperaturmessgeräte (z.B. Bimetallthermometer, Widerstandsthermometer, Thermoelemente und weitere Temperaturfühler unterschiedlichster Bauart). Die Druckbelastung der Hochdruckmuffen ist abhängig von der Höhe der Betriebstemperatur.

Weitere Hochdruckmuffen zum Aufschweißen sind für Schutzrohre nach DIN 43772 zum Einschweißen bzw. Einschrauben erhältlich.

WERKSTOFFE

- Stahl (S 235 JRG2)
- warmfester Stahl (C22.8, 1.060 etc.)
- Edelstahl (1.4571)

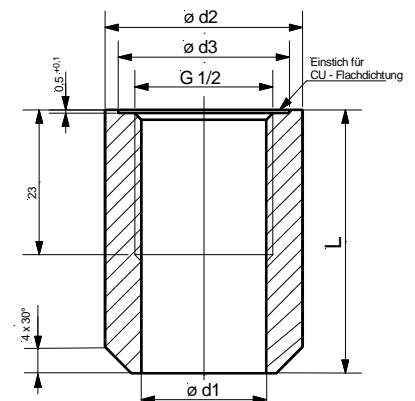
AUSFÜHRUNGEN

- Standardgewindeanschluß G ½ B
- Dichtung aus Kupfer für G1/2 B
Abmessung: 21x26x1,5 mm
- Sonderausführungen auf Anfrage



STANDARDAUSFÜHRUNG

Anschluss	Werkstoff	PN	L	d1	d2	d3
G 1/2	Stahl	40	20	ø 19	ø 30	ø 26,5
	Stahl		40			
	Stahl		70			
	Stahl		100			
G1/4	Stahl	40	30	ø 12	ø 22	ø 18



OPTION: Hochdruckmuffe mit 45° Schräge

WEITERE AUSFÜHRUNGEN

nach Kundenwunsch

