

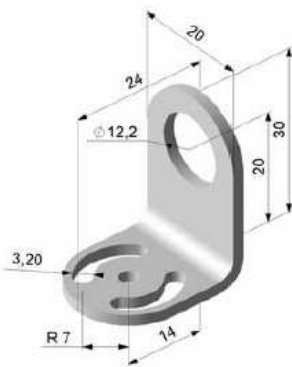
INFRAROT-THERMOMETER Zubehör CT

BESCHREIBUNG

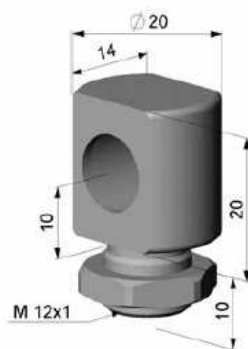
- umfangreiches Standardzubehör ermöglicht den universellen Einsatz des CT
- Spezialzubehör für ausgewählte Applikationen
- hohe Flexibilität bei der Installation durch sehr gute Kombinierbarkeit



Montagezubehör



Montagewinkel, justierbar in einer Achse



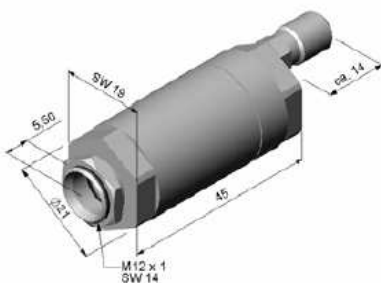
Montagebolzen mit M 12x1-Gewinde justierbar in einer Achse



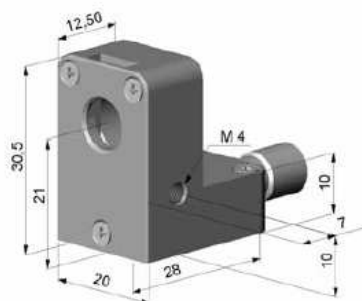
Montagegabel mit M 12x1-Gewinde, justierbar in 2 Achsen

Durch Verbindung von Montagewinkel und Montagebolzen erhält man einen in 2 Achsen justierbaren Montagewinkel. Die Montagegabel kann über den M 12x1-Fuß mit dem Montagewinkel kombiniert werden.

Freiblasvorsätze



Standard-Freiblasvorsatz, kombinierbar mit Montagewinkel



Laminar-Freiblasvorsatz - der seitliche Luftaustritt - verhindert ein Herunterkühlen des Objektes bei kleinen Messabständen

Rechtwinkel-Spiegelvorsatz



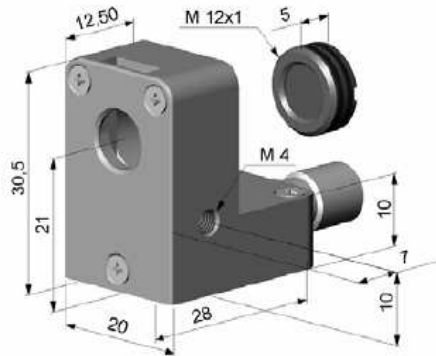
Ermöglicht Messungen im 90°-Winkel

Durch Kombination des Laminar-Freiblasvorsatzes mit dem Unterteil der Montagegabel entsteht eine in 2 Achsen justierbare Einheit.

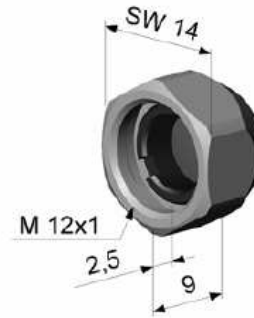
INFRAROT-THERMOMETER Zubehör CT

CF-Vorsatzoptik/Schutzfenster

optionale CF-Vorsatzoptik ermöglicht Messung kleinster Objekte (0,6 mm Messfleck bei 20:1-Messkopf)



CF-Vorsatzoptik/Schutzfenster - integrierbare Variante für den Laminar-Freiblasvorsatz



CF-Vorsatzoptik/Schutzfenster - kombinierbar mit allen Messköpfen (20:1/15:1/2:1)

Massivgehäuse

- reproduzierbare und stabile IR-Temperaturmessungen auch unter schwierigsten Bedingungen
- speziell entwickelt für Prozesse und Applikationen mit dynamisch sich ändernden Umgebungstemperaturen
- Massivgehäuse, kompakt, ist kombinierbar mit CF-Vorsatzlinse



Massivgehäuse, kompakt - optimiert für Einsatz im Maschinenbau/wahlweise in Messing oder eloxiertem Aluminium lieferbar



Schutzrohr, lang - Spezialvariante des Massivgehäuses für Einsatz z.B. in Ofenbau-Applikationen

Digitale Schnittstellen

- steckbare Module sorgen für größtmögliche Flexibilität
- wahlweise USB-, RS232-, RS485-, CAN, Profibus DP oder Relais-Interface
- einfache Installation durch standardmäßig vorhandenen Modulsteckplatz im CT

