

MANOMETER ABSPERRVENTILE NACH DIN 16270...16272

MV

ANWENDUNG

Manometer-Absperrventile dienen als Absperr- und Drosselorgan für Druckmessgeräte. Sie sind geeignet für Flüssigkeiten, Gase und Dämpfe und entsprechend Werkstoffausführung bis zu Nenndrücken von PN 250/400 in einem Temperaturbereich von -10 bis +120°C/ -20 bis +200°C einsetzbar.

AUSFÜHRUNG

- DIN 16270 Spannmuffe / Zapfen ohne Prüfanschluß
- DIN 16271 Spannmuffe / Zapfen mit Prüfanschluß
- DIN 16272 Spannmuffe / Zapfen mit getrennt absperrbaren Prüfanschluß

WERKSTOFFE VENTILGEHÄUSE

- Messing
- Stahl (C22.8)
- Edelstahl (1.4571)

WERKSTOFF PACKUNG

- PTFE

WERKSTOFF HANDRAD

- wärmebeständiger Kunststoff, schwarz

ABSPERRVENTIL

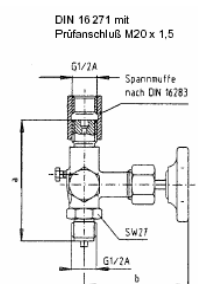
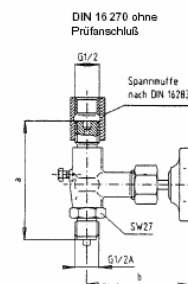


OPTIONEN

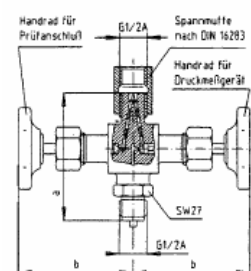
- Ausführung öl- und fettfrei
- Abnahmeprüfzeugnis 3.1 B
- Ausführung Form B mit Schaft für Messgerätehalter
- Sonderausführungen

TYPENÜBERSICHT

Ausführung	Anschluß	PN	Temperaturbereich	Werkstoff
DIN 16270 ohne Prüfanschluß	M20x1,5	250	-10 ... +120°C	Ms
	M20x1,5	400	-10 ... +120°C	St
	M20x1,5	400	-20 ... +200°C	1.4571
	G1/2	250	-10 ... +120°C	Ms
	G1/2	400	-10 ... +120°C	St
	G1/2	400	-20 ... +200°C	1.4571
DIN 16271 mit Prüfanschluß M20x1,5 oder Prüfflansch 60x25mm	M20x1,5	250	-10 ... +120°C	Ms
	M20x1,5	400	-10 ... +120°C	St
	M20x1,5	400	-20 ... +200°C	1.4571
	G1/2	250	-10 ... +120°C	Ms
	G1/2	400	-10 ... +120°C	St
	G1/2	400	-20 ... +200°C	1.4571
DIN 16272 mit Prüfanschluß M20x1,5 oder Prüfflansch 60x25mm	M20x1,5	250	-10 ... +120°C	Ms
	M20x1,5	400	-10 ... +120°C	St
	M20x1,5	400	-20 ... +200°C	1.4571
	G1/2	250	-10 ... +120°C	Ms
	G1/2	400	-10 ... +120°C	St
	G1/2	400	-20 ... +200°C	1.4571

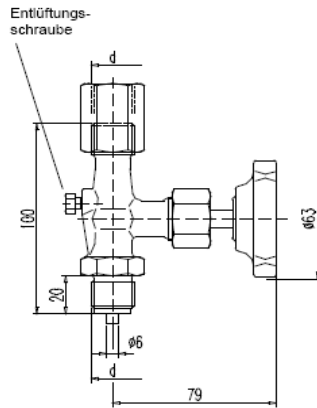


DIN 16272 mit getrennt absperrbarem Prüfanschluß M20 x 1,5

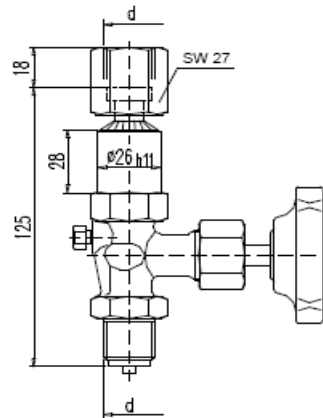


ABMESSUNGEN

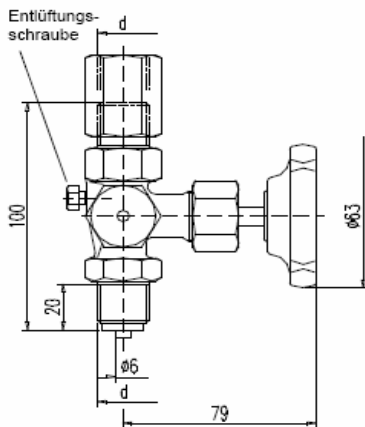
▪ **DIN 16270 Form A**



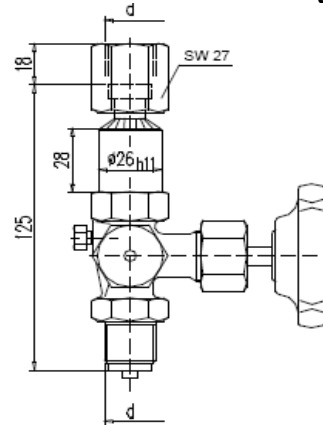
DIN 16270 Form B für Messgerätehalter



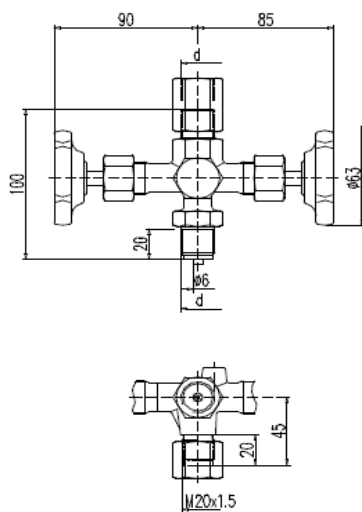
▪ **DIN 16271 Form A**



DIN 16271 Form B für Messgerätehalter



▪ **DIN 16272 Form A**



DIN 16272 Form B für Messgerätehalter

