

## ROHRFEDERMANOMETER nach DIN EN 837-1

### CHEMIEAUSFÜHRUNG - SICHERHEITSAUSFÜHRUNG S3

#### ANWENDUNG

Druckmessgerät, geeignet für hohe meßtechnische Beanspruchung, speziell für Petrolchemische Industrienlagen und im Maschinen- und Anlagenbau bei Einsatzbedingungen mit hohen Medientemperaturen. Sie können für flüssige und gasförmige Medien eingesetzt werden, sofern diese nicht hochviskos und nicht kristallisierend sind.

Zur Sicherheitsausstattung S3 der Druckmessgeräte gehört eine bruch sichere Trennwand zwischen Zifferblatt und Messsystem, ein Mehrschichten-Sicherheitsglas sowie eine ausblasbare Geräterückwand (entsprechend EN 837-1/S3).

#### NENNGRÖSSEN

Nenngröße 100, 160

#### MESSBEREICHE

NG 100 0...0,6 bar bis 0...1000 bar  
NG 160 0...0,6 bar bis 0...1600 bar

#### KLASSE

1,0% der Meßspanne nach DIN EN 837-1

#### TEMPERATURVERHALTEN

Meßergebnisse bei Abweichungen von der Normaltemperatur (20°C), bezogen auf den jeweiligen Skalenwert

+0,3%/10K Temperaturzunahme  
-0,3%/10K Temperaturabnahme

Medium  $T_{max} = 100^{\circ}\text{C}$

#### VERWENDUNGSBEREICHE

Ruhebelastung Skalenendwert  
Wechselbelastung 0,9 x Skalenendwert  
kurzzeitig 1,3 x Skalenendwert

#### ANSCHLUSS

Anschluss unten bzw. hinten exzentrisch G 1/2B  
Werkstoff: Edelstahl

#### MESSGLIED

Rohrfeder in Kreisform, Werkstoff: Edelstahl

#### ZEIGERWERK

Werkstoff: Edelstahl

#### CHEMIEAUSFÜHRUNG

# RMR-C



#### ZIFFERNBLATT

Aluminium weiß mit schwarzer Skalierung

#### GEHÄUSE

Edelstahl 1.4301, Schutzgrad IP 54,  
Sicherheitsausführung  
mit Glyzerinfüllung IP65

#### SICHTSCHEIBE

Mehrschichten-Sicherheitsglas


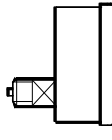

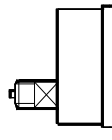
#### OPTIONEN

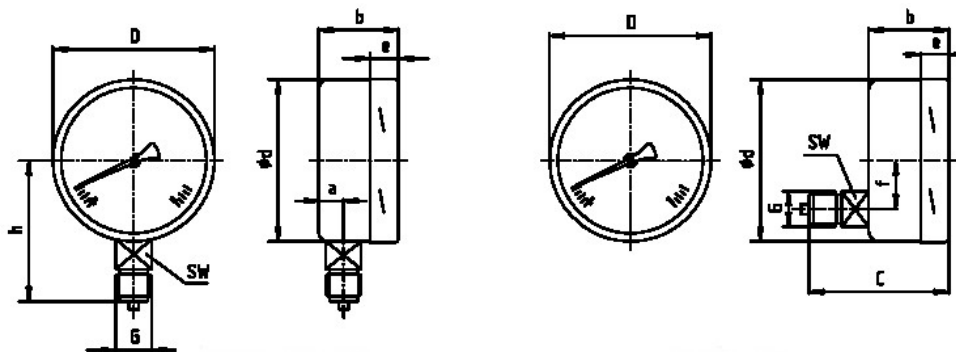
##### Gehäuse mit Glyzerinfüllung

für Meßstellen mit hohen dynamischen  
Druckbelastungen und starken Vibrationen

##### DKD-Kalibrierzertifikat

Technische Daten

Nenngröße	100		160		OPTION
					
Klasse	1,0 nach EN 837-1				
Anzeigebereiche	0...0,6 bar bis 0...1600 bar negativer und positiver Überdruck		0...0,6 bar bis 0...1600 bar negativer und positiver Überdruck		
Gehäuse	Edelstahl		Edelstahl		Glyzerinfüllung
Sichtscheibe	Mehrschichtensicherheitsglas		Mehrschichtensicherheitsglas		
Ring	Edelstahl		Edelstahl		Rand vorn, Rand hinten, Dreikantfront- ring
Zifferblatt	Aluminium weiß, Beschriftung schwarz				
Zeiger	Aluminium schwarz				
Segmentwerk	Edelstahl				
Meßglied	Edelstahl				
Anschluss	G1/2B unten hinten Edelstahl		G1/2B unten hinten Edelstahl		M20x1,5 ; ½ NPT
Temperaturen	Medium: -20 ...100°C Umgebung: -25 ... 60°C		Medium: -20 ...100°C Umgebung: -25 ... 60°C		
Schutzart	IP54		IP54		IP65



	a±1	b±1	c±1	D±1	e±0,5	f±0,5	G	h±1	SW
100	15,5	49,5	83	101	17,5	30	G ½ B	87	22
160	15,5	49,5	-	161	17,5	-	G ½ B	118	22