

## ROHRFEDERMANOMETER nach DIN EN 837-1

### CHEMIEAUSFÜHRUNG

#### ANWENDUNG

Druckmessgerät, geeignet für hohe meßtechnische Beanspruchung, speziell für Petrolchemische Industrienlagen und im Maschinen- und Anlagenbau bei Einsatzbedingungen mit hohen Medientemperaturen. Sie können für flüssige und gasförmige Medien eingesetzt werden, sofern diese nicht hochviskos und nicht kristallisierend sind.

#### NENNGRÖSSEN

Nenngröße 40, 63

#### MESSBEREICHE

NG 40                      0...1 bar bis 0...600 bar  
 NG 63                      0...1 bar bis 0...1000 bar

#### KLASSE

1,6% der Meßspanne nach DIN EN 837-1

#### TEMPERATURVERHALTEN

Meßergebnisse bei Abweichungen von der Normaltemperatur (20°C), bezogen auf den jeweiligen Skalenwert

+0,3%/10K Temperaturzunahme

-0,3%/10K Temperaturabnahme

Medium  $T_{max} = -20...100^{\circ}C$

#### VERWENDUNGSBEREICHE

Ruhebelastung	Skalenendwert
Wechselbelastung	0,9 x Skalenendwert
kurzzeitig	1,3 x Skalenendwert

#### ANSCHLUSS

Anschluss unten bzw. hinten G 1/4B  
 Werkstoff: Edelstahl

#### MESSGLIED

Rohrfeder in Kreisform, Werkstoff: Edelstahl

#### ZEIGERWERK

Werkstoff: Edelstahl

#### ZIFFERNBLATT

Aluminium weiß mit schwarzer Skalierung

#### GEHÄUSE

Edelstahl 1.4301, Schutzgrad IP 43

#### CHEMIEAUSFÜHRUNG

# RMR-C



#### SICHTSCHEIBE

Kunststoff

#### OPTIONEN

##### NG 63 - Gehäuse mit Glycerinfüllung RMR-C-G


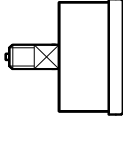

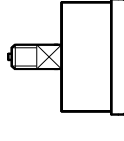
für Meßstellen mit hohen dynamischen Druckbelastungen und starken Vibrationen

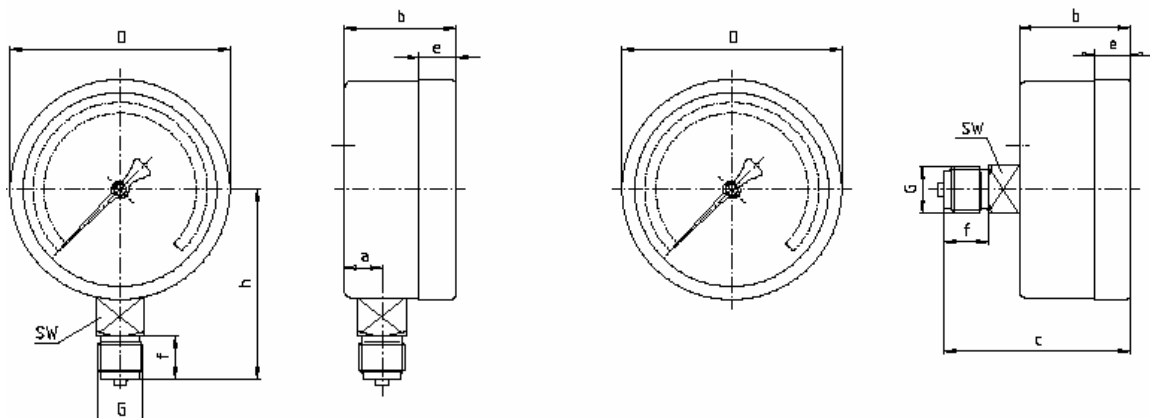
##### Druckmittler

##### DKD-Kalibrierzertifikat

Werksprüfzeugnis ISO 9001

Technische Daten

Nenngröße	40		63		OPTION
					
Klasse	2,5 nach EN 837-1 (1,6% für Ausführung mit Glycerinfüllung)				
Anzeigebereiche	0...1 bar bis 0...600 bar negativer und positiver Überdruck		0...1 bar bis 0...1000 bar negativer und positiver Überdruck		
Gehäuse	Edelstahl		Edelstahl		Glycerinfüllung
Sichtscheibe	Mehrschichtensicherheitsglas		Mehrschichtensicherheitsglas		
Ring	Edelstahl		ohne		Rand vorn, Dreikantfrontring
Zifferblatt	Aluminium weiß, Beschriftung schwarz				
Zeiger	Aluminium schwarz				
Segmentwerk	Edelstahl				
Meßglied	Edelstahl				
Anschluss	G1/4B unten hinten Edelstahl		G1/4B unten hinten Edelstahl		Auf Anfrage
Temperaturen	Medium: -20 ... 100°C Umgebung: -25 ... 60°C		Medium: -20 ... 100°C Umgebung: -25 ... 60°C		
Schutzart	IP43		IP43		



NG	a±1	b±1	c±1	D±1	e±0,5	f±0,5	G	h±1	SW
40	9	25	52,5	40	9	13	G1/4	39	14
63	10	28	53	62	-	13	G1/4	54	14

\* Maße für Ausführung ohne Glycerinfüllung