

ROHRFEDERMANOMETER nach DIN EN 837-1 ROBUSTAUSFÜHRUNG mit Glyzerinfüllung

ANWENDUNG

Druckmessgerät, geeignet für hohe meßtechnische Beanspruchung, speziell für Industrieanlagen, Wärmetechnik und im Maschinen- und Anlagenbau, bei Einsatzbedingungen mit normalen Medientemperaturen. Sie können für flüssige und gasförmige Medien eingesetzt werden, sofern diese nicht hochviskos und nicht kristallisierend sind.

NENNGRÖSSEN

Nenngröße 100, 160

MESSBEREICHE

NG 100 0...0,6 bar bis 0...1000 bar
NG 160 0...0,6 bar bis 0...1000 bar

KLASSE

1,0% der Meßspanne nach DIN EN 837-1

TEMPERATURVERHALTEN

Meßergebnisse bei Abweichungen von der Normaltemperatur (20°C), bezogen auf den jeweiligen Skalenwert

+0,3%/10K Temperaturzunahme

-0,3%/10K Temperaturabnahme

Medium $T_{max} = 80^{\circ}C$

VERWENDUNGSBEREICHE

Ruhebelastung	Skalenendwert
Wechselbelastung	0,9 x Skalenendwert
kurzzeitig	1,3 x Skalenendwert

ANSCHLUSS

Anschluss unten bzw. hinten G 1/2B
Werkstoff: Messing

MESSGLIED

Rohrfeder in Kreisform
Werkstoff: Kupferlegierung, >100bar Edelstahl

ZEIGERWERK

Werkstoff: Messing

ZIFFERNBLATT

Aluminium weiß mit schwarzer Skalierung

RMR-G



Rohrfedermanometer NG 100 mit Glyzerinfüllung

GEHÄUSE

Edelstahl 1.4301 mit Entlüftungsöffnung
Schutzgrad IP 65

SICHTSCHEIBE

Instrumentenflachglas


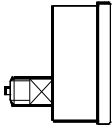

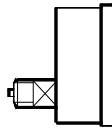
OPTIONEN

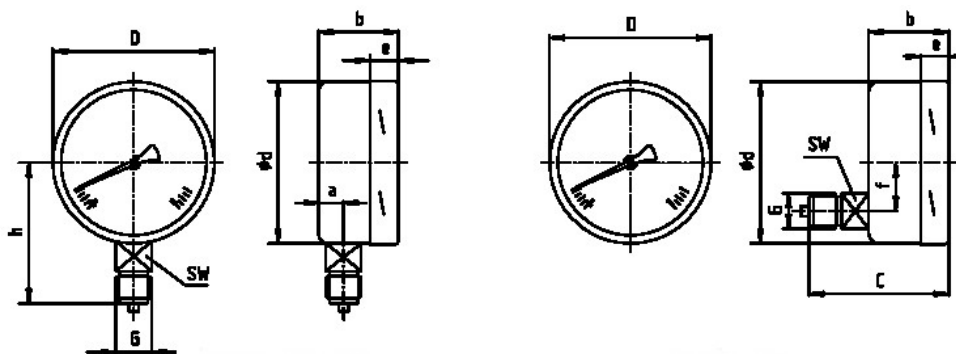
Öl- und Fettfrei, Silikonölfreie Ausführung
Grenzsignalgeber
Druckmittler

S3-Ausführung für besondere Sicherheit mit bruchsicherer Trennwand sowie ausblasbare Rückwand

DKD-Kalibrierzertifikat

TECHNISCHE DATEN

Nenngröße	100		160		OPTION
					
Klasse	1,0 nach EN 837-1				
Anzeigebereiche	0...0,6 bar bis 0...1600 bar negativer und positiver Überdruck		0...0,6 bar bis 0...1600 bar negativer und positiver Überdruck		
Gehäuse	Edelstahl m. Glycerinfüllung		Edelstahl m. Glycerinfüllung		
Sichtscheibe	Instrumentenflachglas		Instrumentenflachglas		
Ring	Edelstahl		Edelstahl		Rand vorn, Rand hinten, Dreikantfrontring
Zifferblatt	Aluminium weiß, Beschriftung schwarz				
Zeiger	Aluminium schwarz				
Segmentwerk	Messing				
Meßglied	Messing, >100bar Edelstahl				
Anschluss	G1/2B unten	hinten	G1/2B unten	hinten	M20x1,5 ; ½ NPT
Temperaturen	Medium: 0 ...80°C Umgebung: -25 ... 60°C		Medium: 0 ...80°C Umgebung: -25 ... 60°C		
Schutzart	IP65		IP65		



	a±1	b±1	c±1	D±1	e±0,5	f±0,5	G	h±1	SW
100	17,7	54	83	101	16,5	30	G ½ B	87	22
160	15,5	49,5	-	161	17,5	-	G ½ B	118	22