

## ROHRFEDERMANOMETER FÜR HÖCHSTDRUCK

### Chemieausführung NG 100 - 160

#### ANWENDUNG

Die Druckmessgeräte im Chemie-Einheitssystem berücksichtigen konsequent die harten Einsatzbedingungen und die sich hieraus ergebenden hohen Anforderungen für die Druckmessung in Prüfständen und im Anlagenbau der Industrie.

Bei der Ausführung mit glyzeringefülltem Gehäuse wird das Messsystem beim Auftreten pulsierender Drücke und mechanischer Vibration gedämpft und gegen Verschleiß geschützt. Die Geräte besitzen die Genauigkeitsklasse 1.6 und sind kurzzeitig bis max. 1,3-fach überlastbar.

Zur Sicherheitsausstattung der Druckmessgeräte gehört ein Mehrschichten-Sicherheitsglas, eine Druckentlastungsöffnung sowie eine Drosselung in der Druckkanalbohrung.

#### NENNGRÖSSEN

Nenngröße 100, 160

#### MESSBEREICHE

NG 100, 160                      0...1400 bar bis 0...2760 bar

#### KLASSE

1,6% der Meßspanne nach DIN EN 837-1

#### TEMPERATURVERHALTEN

Meßergebnisse bei Abweichungen von der Normaltemperatur (20°C), bezogen auf den jeweiligen Skalenwert

$\pm 0,4\%/10K$                       Abweichung                      von  
Normaltemperatur 20°C

Medium  $T_{max} = 80^\circ C$

#### VERWENDUNGSBEREICHE

Ruhebelastung	Skalenendwert
Wechselbelastung	2/3 x Skalenendwert
kurzzeitig	1,3 x Skalenendwert

#### ANSCHLUSS

Anschluss unten , M16x1,5 innen – Konus 60°  
Werkstoff: Edelstahl

# RMR-HD



Rohrfederanometer NG 100 für Höchstdruck

#### MESSGLIED

Edelstahl, >1600bar NiSpan C

#### ZEIGERWERK

Werkstoff: Edelstahl

#### ZIFFERNBLATT

Aluminium weiß mit schwarzer Skalierung

#### GEHÄUSE

Edelstahl 1.4301, ausblasbare Rückwand, bruchsichere Trennwand , Schutzgrad IP 65

#### SICHTSCHEIBE

Mehrschichtensicherheitsglas


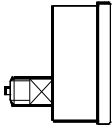

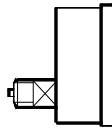
#### OPTIONEN

##### Gehäuse mit Glyzerinfüllung RMR-HD-G

für Meßstellen mit hohen dynamischen Druckbelastungen und starken Vibrationen

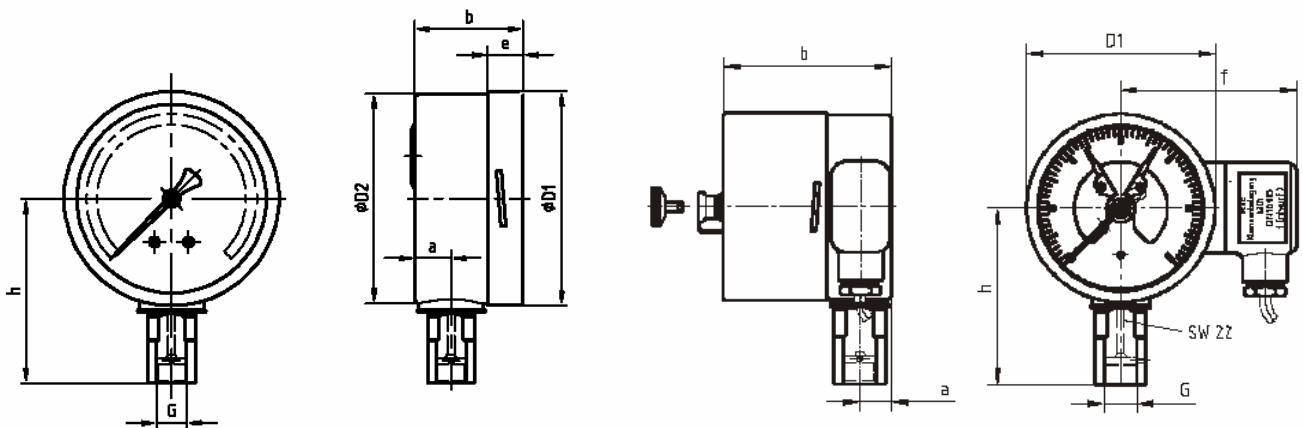
**S3-Ausführung** für besondere Sicherheit mit bruchsicherer Trennwand sowie ausblasbare Rückwand bis 4000bar

TECHNISCHE DATEN

Nenngröße	100		160		OPTION
					
Klasse	1,6 nach EN 837-1				
Anzeigebereiche	0...1400bar bis 0...2760bar				bis 4000bar
Gehäuse	Edelstahl		Edelstahl		Glyzerinfüllung
Sichtscheibe	Sicherheitsglas				
Ring	Edelstahl		Edelstahl		Rand vorn, poliert
Zifferblatt	Aluminium weiß, Beschriftung schwarz				
Zeiger	Aluminium schwarz				
Segmentwerk	Edelstahl				
Meßglied	Edelstahl oder NiSpan C				
Anschluss	M16x1,5innen mit Konus 60°		Edelstahl unten		Auf Anfrage
Temperaturen	Medium: -20 ...80°C Umgebung: -25 ... 60°C				
Schutzart	IP65		IP65		
Option: Kontaktausführung	Magnetspring, Induktiv für EEx oder für SPS mit Schaltverstärker				

NG 100/NG 160:

NG 100 (S3) mit Kontakteinrichtung:



	a±1	b±1	e±1	D1±1	D2±1	f±0,5	G	h±1	SW
100	17,7	54	17,5	101	100	-	M16x1,5	87	22
100 Kontakt	24	97	55	101	100	94	M16x1,5	87	22
160	15,4	49,5	17,5	161	160	-	M16x1,5	125	22