

## ELEKTRONISCHER DRUCKSCHALTER

### BESCHREIBUNG

Der elektronische Druckschalter SC400 ist die ideale Lösung zur kontinuierlichen Drucküberwachung. Er steht als Druckschalter mit 2 Schaltausgängen oder 1 Schaltausgang und einem Analogausgang zu Verfügung. Die integrierte LED-Anzeige erlaubt eine einfache Einstellung des Druckschalters.

### MERKMALE

- Einstellbereich von -1 bar bis 700 bar
- LED-Anzeige
- für flüssige und gasförmige Medien
- Display und Druckanschluss drehbar
- einfache 2-Tasten Programmierung

### EINSTELLBEREICHE

-1...2bar; -1...5bar; -1...10 bar;  
0...20bar ; 0...50bar ; 0...100bar ; 0...160bar;  
0...250bar ; 0...400bar; 0...600bar; 0...700bar

### GENAUIGKEIT

Anzeige 1,0% v. EW  $\pm 1$  Digit

### ANZEIGE

7-Segment-LED-Anzeige, rot, 7,6mm hoch  
-999...9999

### SCHALTAUSGÄNGE

Typ SC400: Anzahl 2  
Typ SC410: Anzahl 1 + Analogausgang

Schaltfunktion: Öffner (NC) oder Schließer (NO)  
programmierbar  
Schaltleistung: 0,5A  
Einstellung: Schaltpunkt, Hysterese

### DRUCKANSCHLUSS

Edelstahl, G ¼ B  
 $\leq 50$ bar: Messzelle Keramik; NBR  
 $\geq 100$ bar: nur Edelstahl; Messzelle Dünnpolymers

### TEMPERATUR

Lager -30... 80°C  
Medium -20... 80°C  
Umgebung -20... 80°C

### ELEKTRISCHER ANSCHLUSS

Rundsteckverbinder M12x1 (4-polig)

# SC400



### VERSORGUNG

12...30 VDC

### SCHUTZART

IP 65

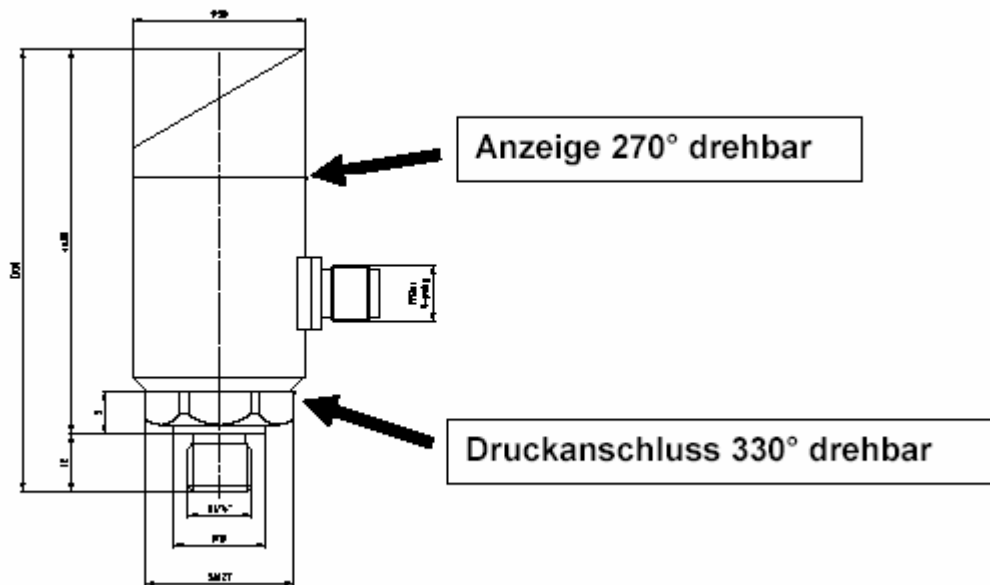
### EINSATZBEREICHE

Pumpensteuerung  
Kompressorenbau, Hydraulik, Pneumatik  
Trockenlaufschutz

### OPTION

- Analogausgang 4...20mA (Typ SC 410)
- Anschluss drehbar
- Drossel Edelstahl  $\varnothing$  0,3mm
- Anschlussgewinde G1/2" / G1/8"
- andere Werkstoffe
- Kabel 2m mit Stecker M12x1

ABMESSUNG

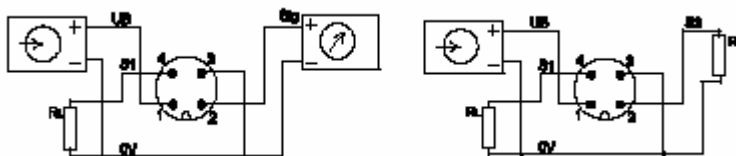


Elektrischer Anschluss:

Rundsteckverbinder M 12 x 1 (4-polig)

1 Schaltausgang und 1 Analogausgang

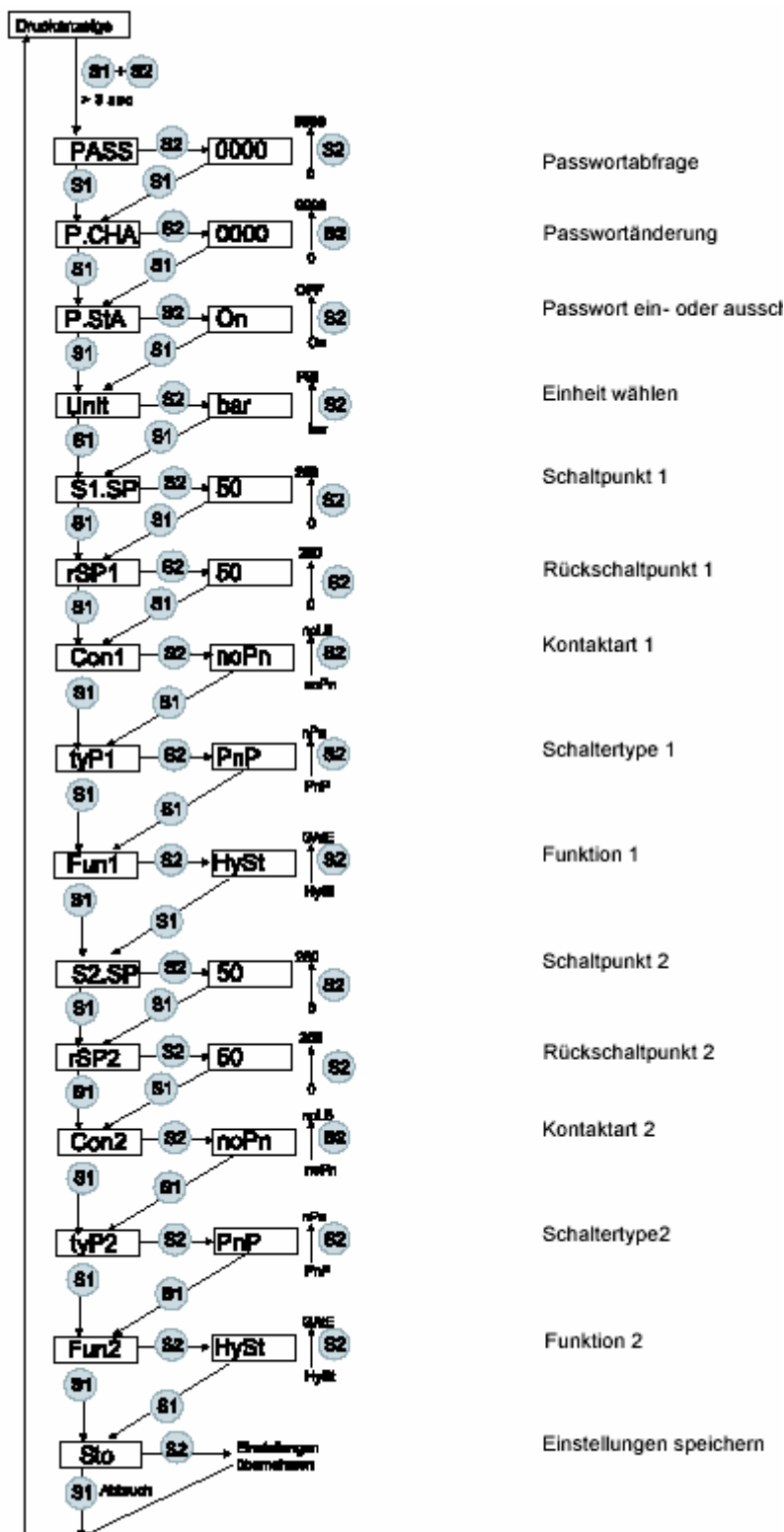
2 Schaltausgänge



Die Last kann gegen Masse (p-schaltend) oder gegen die Versorgungsspannung (n-schaltend) angeschlossen werden.

Signal	Stecker
Versorgung: UB	1
Versorgung: 0V	3
Schaltausgang 1	4
Schaltausgang 2	2

Programmiermodus:



- Passwortabfrage
- Passwortänderung
- Passwort ein- oder ausschl
- Einheit wählen
- Schaltpunkt 1
- Rückschaltpunkt 1
- Kontaktart 1
- Schaltertype 1
- Funktion 1
- Schaltpunkt 2
- Rückschaltpunkt 2
- Kontaktart 2
- Schaltertype2
- Funktion 2
- Einstellungen speichern