

# SCHUTZROHRE NACH DIN 16179

## FORM BS, BN, CN

**SR**

### ANWENDUNG

Die Schutzrohre Form BS, BN und CN aus Vollmaterial zum Einschweißen werden zur Trennung zwischen Prozessmedium und Thermometerfühler eingesetzt, bevorzugt in Prozessen mit flüssigen und gasförmigen Medien. Der Einsatz kann für Thermometer mit Aussengewinde (mechanische Thermometer, Widerstandsthermometer, Thermoelemente etc.) und mit Überwurfmutter bzw. Innengewinde erfolgen.

Die Schutzrohre sind für Drücke bis ca. 160bar, abhängig von den anliegenden Prozeßbedingungen und der Werkstoffwahl, ausgelegt.

Bei kritischen Einsatzbedingungen wird eine gesonderte Berechnung empfohlen.



### AUSFÜHRUNGEN

- Bohrung  $\varnothing 6,5\text{mm}$ ,  $\varnothing 7\text{mm}$ ,  $\varnothing 8,5\text{mm}$ ,  $\varnothing 9\text{mm}$ ,  $\varnothing 10,5\text{mm}$  oder  $\varnothing 11\text{mm}$
- Anschlussgewinde G1/2", G3/4" oder 1/2 NPT
- Abnahmeprüfung 3.1 bzw. TÜV 3.2
- Innendruckprüfung 500bar
- Sonderausführungen auf Anfrage (andere Gewinde und Werkstoffe, geänderte Einbaulängen)
- Schweissmuffen bzw. Temperaturstutzen nach Kundenwunsch auf Anfrage

Bemerkung: Die DIN 16 179 wurden durch die DIN 43772 ersetzt, jedoch sind die Schutzrohre dieser Ausführungsvariante noch lieferbar!

### WERKSTOFFE

warmfester Stahl	rostfreier Edelstahl	Sonderwerkstoffe
Stahl C22.8/P250GH – Werkstoff-Nr. 1.0460 Stahl 16Mo3 – Werkstoff-Nr. 1.5415 Stahl 13CrMo4-5 – Werkstoff-Nr.1.7335 Stahl 10CrMo9-10 – Werkstoff-Nr.1.7380/1.7383	Edelstahl - Werkstoff-Nr. 1.4571 Edelstahl - Werkstoff-Nr. 1.4541 Edelstahl - Werkstoff-Nr. 1.4404 Edelstahl - Werkstoff-Nr. 1.4841	Alloy, Hastelloy

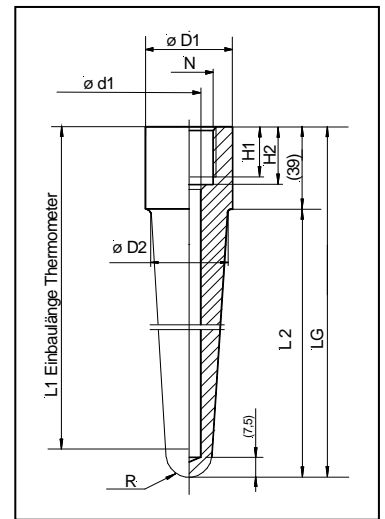
TECHNISCHE DATEN

FORM BS

Maße in mm

Länge LG	Länge L2	Bohrung* Ø d1	Durchmesser D1 D2		Radius R
Anschlussgewinde N = G1/2"					
75	36				
87	48	Ø 6,5 /			
112	73	Ø 8,5 /	30	25	8,5
172	133	Ø 10,5			
212	173				
262	223				

\* Bohrung nach Kundenwunsch

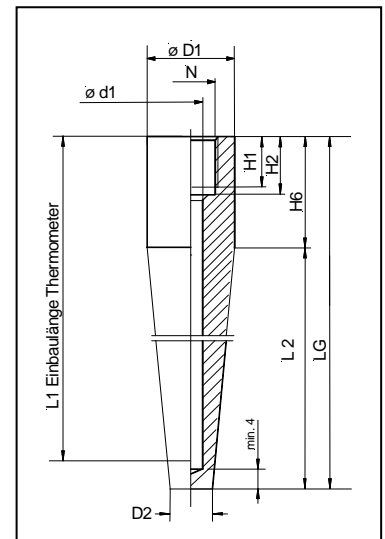


FORM BN

Maße in mm

Länge LG	Länge* L2	Bohrung* Ø d1	Durchmesser D1 D2		Höhe H6
Anschlussgewinde N = G1/2"					
76	37				
113	74	Ø 6,5 /		13	
173	134	Ø 8,5 /	30	15	39
263	224	Ø 10,5		17	
413	374				

\*Länge L2 und Bohrung nach Kundenwunsch



FORM CN

Maße in mm

Länge LG	Länge* L2	Bohrung* Ø d1	Durchmesser D1 D2		Höhe H6
Anschlussgewinde N = G1/2"					
102	63				
139	100	Ø 6,5 /		13	
199	160	Ø 8,5 /	30	15	39
289	250	Ø 10,5		17	
439	400				

\*Länge L2 und Bohrung nach Kundenwunsch

