

SCHUTZROHRE NACH DIN 43772

FORM 4

SR

ANWENDUNG

Die Schutzrohre Form 4 für Thermometer mit Aussengewinde (mechanische Thermometer, Widerstandsthermometer, Thermoelemente etc.), mit Überwurfmutter und Doppelnippel oder Halsrohr werden in Rohrleitungen und Druckkessel geschweißt, bevorzugt in Prozessen mit flüssigen und gasförmigen Medien.

Die Schutzrohre der Form 4 sind für Drücke bis ca. 400bar, abhängig von den anliegenden Prozeßbedingungen und der Werkstoffwahl, ausgelegt. Bei kritischen Einsatzbedingungen wird eine gesonderte Berechnung empfohlen.



AUSFÜHRUNGEN

- Bohrung $\varnothing 3,5\text{mm}$, $\varnothing 7\text{mm}$, $\varnothing 9\text{mm}$ oder $\varnothing 11\text{mm}$
- Anschlussgewinde M18x1,5 oder M14x1,5
- Abnahmeprüfung 3.1 bzw. TÜV 3.2
- Innendruckprüfung 500bar
- Flanschausführung Form 4F auf Anfrage
- Sonderausführungen auf Anfrage (Gewinde G1/2", G3/4", 1/2 NPT)
- Schweissmuffen bzw. Temperaturstutzen nach Kundenwunsch auf Anfrage

TECHNISCHE DATEN

Maße in mm

FORM 4 Art.-Nr.	Länge L	Konus U	Durchmesser F2	Durchmesser F3	Bohrung* $\varnothing d1$	Gewicht [kg]	
Anschlussgewinde N = M18x1,5							
D1	140	65	24	12,5	7,0	0,340	
D2	200	125	24	12,5	7,0	0,450	
D4	200	65	24	12,5	7,0	0,540	
D5	260	125	24	12,5	7,0	0,650	
Anschlussgewinde N = M14x1,5							
D1S	140	65	18	9,0	3,5	0,195	
D2S	200	125	18	9,0	3,5	0,265	
D4S	200	65	18	9,0	3,5	0,320	
D5S	260	125	18	9,0	3,5	0,330	

Die Bezeichnung Form D1 bis D5 entsprechen der alten Norm nach DIN 43763.

OPTION:

Schutzrohr Form 4F mit Flansch nach DIN / ASME

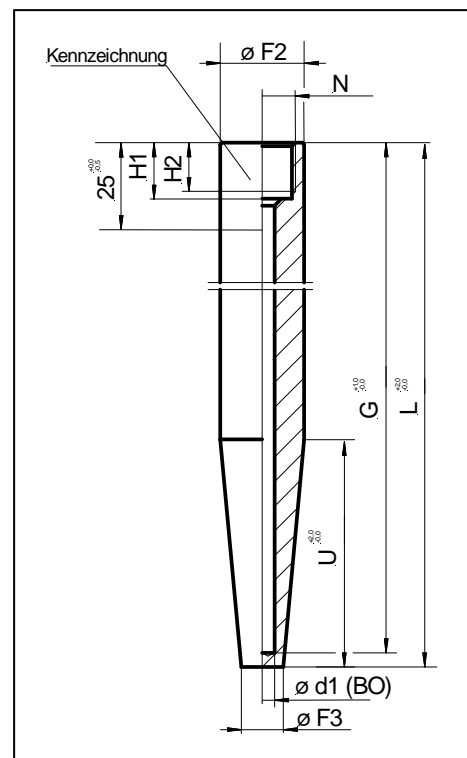
WERKSTOFFE

warmfester Stahl	rostfreier Edelstahl	Sonderwerkstoffe
Stahl C22.8/P250GH – Werkstoff-Nr. 1.0460 Stahl 16Mo3 – Werkstoff-Nr. 1.5415 Stahl 13CrMo4-5 – Werkstoff-Nr.1.7335 Stahl 10CrMo9-10 – Werkstoff-Nr.1.7380/1.7383	Edelstahl - Werkstoff-Nr. 1.4571 Edelstahl - Werkstoff-Nr. 1.4541 Edelstahl - Werkstoff-Nr. 1.4404 Edelstahl - Werkstoff-Nr. 1.4922 Edelstahl - Werkstoff-Nr. 1.4903 Edelstahl - Werkstoff-Nr. 1.4841	Alloy, Hastelloy

Weitere Maße Schutzrohre Form 4

Bohrung* BO d1	Durchmesser F2	Gewinde N	Durchmesser F3
3,5	18h7	M14x1,5	9
7	24h7	M18x1,5	12,5
	26h7	G1/2	
9	32h11	G3/4	15
11			17
13			19

L	U	G	Masse [kg]
110	65	105	0,240
110	73	105	0,230
140	65	135	0,340
170	133	165	0,340
200	65	195	0,540
200	125	195	0,450
260	125	255	0,650
410	275	405	0,920



Kennzeichnug: Werkstoff / Charge / Herstellerkennzeichen

OPTION:

- Materialabnahmezeugnisse 3.1
- TÜV-Abnahme 3.2
- Umstempelbescheinigungen
- Hydrostatische Drucktest
- Sonderlängen nach Kundenwunsch

Bezeichnungsbeispiel für Schutzrohr Form4

Schutzrohr DIN 43772 – 4 – 7 – M18x1,5 – 200 - 65 – 16Mo3

Benennung _____

Form _____

Bohrungsdurchmesser d1 _____

Anschlussgewinde für Thermometer N _____

Gesamtlänge L _____

Einbaulänge U _____

Werkstoff/ Werkstoffnummer _____

