

SCHUTZROHRE NACH DIN 43772 MIT FLANSCH

FORM 4F

SR

ANWENDUNG

Die Schutzrohre Form 4 mit Flansch für Thermometer mit Aussengewinde (mechanische Thermometer, Widerstandsthermometer, Thermoelemente etc.), mit Überwurfmutter und Doppelnippel oder Halsrohr werden in Rohrleitungen und Druckkessel mit Gegenflansch montiert, bevorzugt in Prozessen mit flüssigen und gasförmigen Medien.

- Verfahrenstechnik
- Chemische Industrie
- Apparate- und Behälterbau.

AUSFÜHRUNGEN

- Bohrung $\varnothing 3,5\text{mm}$, $\varnothing 7\text{mm}$, $\varnothing 9\text{mm}$ $\varnothing 11\text{mm}$ oder $\varnothing 13\text{mm}$
- Anschlussgewinde Thermometer M14x1,5, M18x1,5 oder G1/2"
- Abnahmeprüfung 3.1 bzw. TÜV 3.2
- Innendruckprüfung 500bar
- Außendruckprüfung entsprechend PN Flansch
- Flanschausführung nach DIN oder ASME
- Sonderausführungen auf Anfrage
- Gegenflansch mit Schweiss-Stutzen nach Kundenwunsch auf Anfrage



TECHNISCHE DATEN

- **Prozessanschluss**
Flansche nach gültigen nationalen oder internationalen Normen wie z. B. EN 1092-1, DIN 2527, ASME
- **Schutzrohrwerkstoffe**
Edelstahl 1.4404, 1.4541, 1.4571, 316/ 316L
Stahl 1.0460, 1.5415, 1.7335, 1.7380
Sonderwerkstoffe
- **Einbaulänge und Gesamtlänge**
nach DIN 43772 oder Kundenausführung
- **Maximaler Prozessdruck**
Abhängig vom Nenndruck (PN) der Flanschausführung
- **Bohrungsdurchmesser**
 $\varnothing 3,5\text{mm}$, $\varnothing 7\text{mm}$, $\varnothing 9\text{mm}$, $\varnothing 11\text{mm}$, $\varnothing 13\text{mm}$

ABMESSUNGEN FORM 4F

Maße in mm

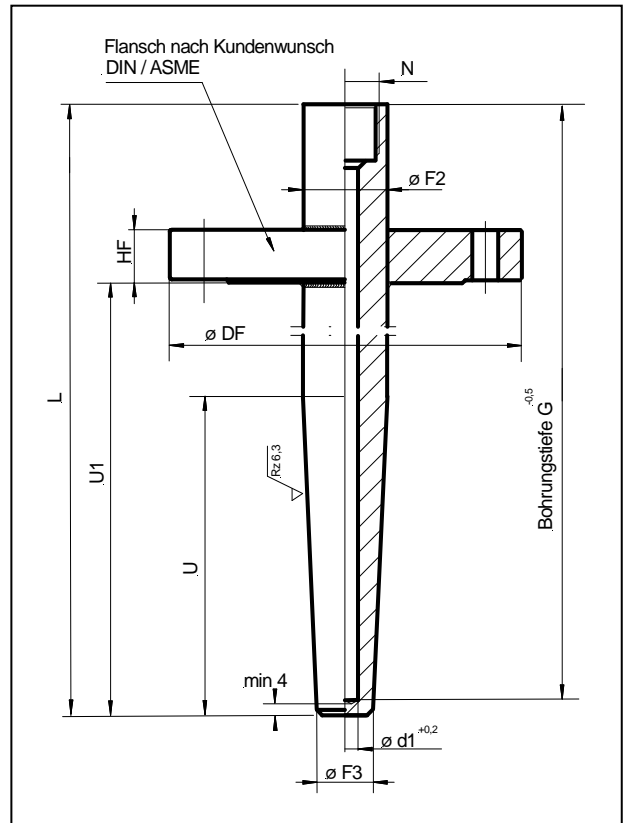
Bohrung* BO d1	Durchmesser F2	Gewinde N	Durchmesser F3
3,5	18h7	M14x1,5	9
7	24h7	M18x1,5	12,5
	26h7	G1/2	
9	32h11	G3/4	15
11			17
13			19

L	U	U1	G
140	65	70	135
170	95	100	165
200	65	130	195
200	125	130	195
260	125	190	255
410	275	340	405

Kennzeichnug: Werkstoff / Charge / Herstellerkennzeichen

OPTION:

- Materialabnahmezeugnisse 3.1
- TÜV-Abnahme 3.2
- Umstempelbescheinigungen
- Hydrostatische Drucktest
- Farbeindringprüfung
- Sonderlängen nach Kundenwunsch



Dichtflächenrauigkeit

Flanschnorm		AARH in µinch	Ra in µm	Rz in µm
ASME B16.5	Stock finish	125-150	3,2 - 6,3	-
	Smooth finish	<125	<3,2	-
	RTJ	<63	<1,6	-
EN 1092	Form B1		3,2 – 12,5	12,5 – 50
	Form B2		0,8 – 3,2	3,2 – 12,5
DIN 2527	Form C	-	-	40 – 160
	Form E	-	-	< 16

Bezeichnungsbeispiel für Schutzrohr Form4F

Schutzrohr DIN 43772 – 4F – 7 – M18x1,5 – 200 - 65 – 130 – DN50 PN16 - 16Mo3

Benennung	_____
Form	_____
Bohrungsdurchmesser d1	_____
Anschlussgewinde N Thermometer	_____
Gesamtlänge L	_____
Kehgellänge U	_____
Einbaulänge U1	_____
Flanschausführung	_____
Werkstoff/ Werkstoffnummer	_____

