

# SCHUTZROHRE FORM 6 und Form7 – DIN 43772

für Thermometer mit Außengewinde - einteilig

**SR**

## ANWENDUNG

Schutzrohre aus thermisch leitfähigen Materialien dienen zur Trennung des Temperaturmessgerätes vom Messstoff. Für druckbeaufschlagte Messstoffe ist ein Schutzrohr besonders zu empfehlen. Weiterhin schützt ein Schutzrohr das Thermometer vor aggressiven Meßstoffen und erlaubt einen einfachen Austausch des Thermometers.

Die max. statische Druckbelastung der Schutzrohre vom Typ SR Form 6 und Form 7 ist abhängig vom eingesetzten Werkstoff und der Druck-Temperaturbelastung.

### Form 6:

Schutzrohr mit zylindrischen Innen- und Außengewinde

### Form 7:

Schutzrohr mit NPT- Außengewinde und zylindrischen Innengewinde

## AUSFÜHRUNG

- Schutzrohr zum Einschrauben
- einteilig – aus Vollmaterial gedreht
- Anschluss Thermometer G1/2" oder G3/4"
- für Tauchschaft Thermometer  $\varnothing$  6, 8 oder 10mm
- Werkstoffe warmfeste Stähle, Edelstahl bzw. hitzebeständiger Edelstahl

## ANWENDUNG

- Kraftwerksbau, Chemie, Verfahrenstechnik, Apparatebau, MSR-Technik
- bei hohen prozessseitigen Belastungen

## BESCHREIBUNG

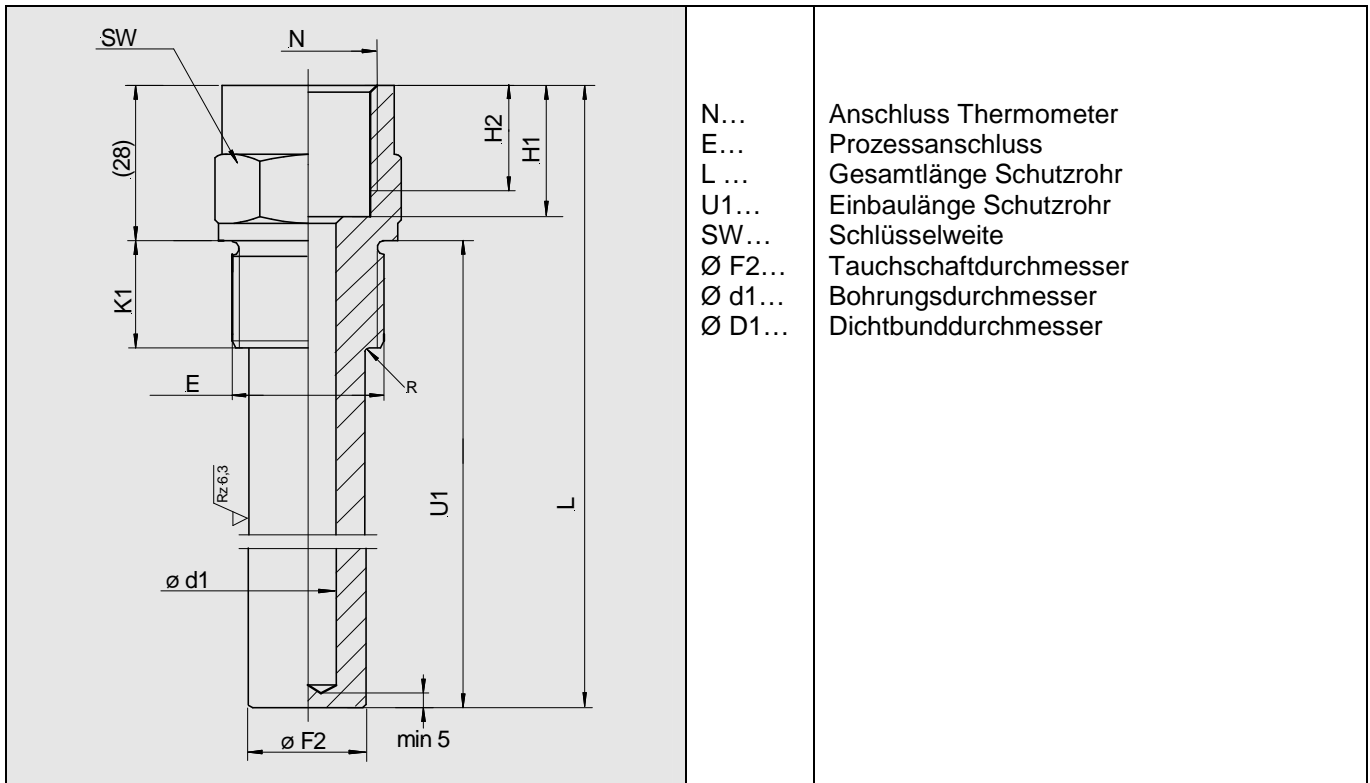
- Prozessanschluss G1/2" bzw. G3/4"
- Anschluss zum Thermometer G1/2", G3/4", 1/2"-14 NPT
- Bohrung nach DIN  $\varnothing$ 7mm,  $\varnothing$  9mm,  $\varnothing$ 11mm
- Bohrung Ausführung schnellansprechend  $\varnothing$ 6,2mm,  $\varnothing$  8,2mm
- Einbaulänge U1 = 82/142/182/232/382 mm

## OPTION

- Sonderausführungen auf Anfrage (Gewindeanschlüsse, Einbaulänge, Werkstoff, Abmessungen etc.)
- Abnahmeprüfzeugnisse 3.1/ TÜV 3.2
- Druckprüfung



TECHNISCHE DATEN



Maße in mm

Werkstoff	Anschluss N	Anschluss E	Bohrung Ø d1	Tauchschaft Ø F2	H1	Ø D1	SW
Edelstahl 1.4571	G1/2"	Form 6: G1/2" Form 7: 1/2"-14 NPT	6,5	14	12	26	27
			8,5	15			
			7	17			
			9	17			
			11	19			
Edelstahl 1.4571	G3/4"	Form 6: G3/4" Form 7: 3/4"-14 NPT	7	17	14	32	32
			9	17			
			11	19			
			13	20			
			14	22			

Zuordnung Schutzrohr – Thermometer Einbaulänge L1

Schutzrohr Einbaulänge U1	Thermometer Tauchschaftlänge L1 mit Außengewinde	
	Anschluss fest	Anschluss drehbar
45	63	
82	100	80
142	160	140
182	200	180
232	250	230
382	400	380
	L1 = U1 +16mm	L1 = U1 - 2mm