

Schutzrohre und Armaturen für die Temperaturmesstechnik



- Schutzrohre einteilig zum Einschweissen**
- Schutzrohre einteilig mit Flansch**
- Schutzrohre einteilig zum Einschrauben**
- Schutzrohre mehrteilig zum Einschweissen**
- Schutzrohre mehrteilig zum Einschrauben**
- Einschweiss-Stutzen für Schutzrohre**

Fertigungsprogramm Schutzrohre nach DIN 43772

Schutzrohre zum Einschweißen oder Einschrauben aus thermisch leitfähigen Materialien dienen zur Trennung von Temperaturmessgeräten zum Systemmedium. Besonders in der Chemie- und Petrolindustrie bzw. in der Verfahrenstechnik kommen Schutzrohre nach DIN 43772 bei druckbeaufschlagten Meßstoffen zum Einsatz.

Durch die Spezialisierung unser Fertigungsbereichs zur Herstellung von Thermometer-Schutzrohren unterschiedlichster Ausführung können auch Sonderlösungen mit abweichenden Maßen nach Kundenwunsch gefertigt werden.

- **Einschraub- und Einschweißausführung**
- **Sonderausführungen für aggressive Meßstoffe**
- **Einteilig aus dem Vollen hergestellt oder mehrteilig geschweißt**
- **Standardwerkstoffe Messing, Stahl, warmfester Stahl
(C22.8-P250GH / 16Mo3 / 13CrMo44 / 10CrMo910)
Edelstahl
(1.4571, 1.4541, 1.4404, 1.4462, 1.4539, 1.4901, 1.4903, 1.4905, 1.4922)
Sonderstähle – Alloy - Titan
(1.4876, 1.4828, 2.4610, 2.4816, 2.4663)**
- **Bauformen nach DIN 43772 oder internationaler Norm**
- **Tieflochbohrungen ab \varnothing 3,0 mm**

Wir bieten Ihnen als kompetenter Zulieferbetrieb höchste Präzision und gleichbleibende Zuverlässigkeit.

SERVICELLEISTUNGEN

- **Abnahmeprüfzertifikate 3.1 nach DIN 10204:2004 bzw. TÜV-Abnahme 3.2**
- **Umstempelbescheinigungen**
- **Hydrostatische Drucktests bis 1000 bar**
- **Dichtheitsprobe**
- **Oberflächenbehandlung**

LOHNFERTIGUNG

- **Drehen von der Stange bis Durchmesser 65 mm, Drehen von Futterteilen bis Durchmesser 150 mm in Groß-, Mittel- und Kleinserien**
- **Tieflochbohren mit Einlippenbohrern mit Bohrlängen bis 1000 mm**

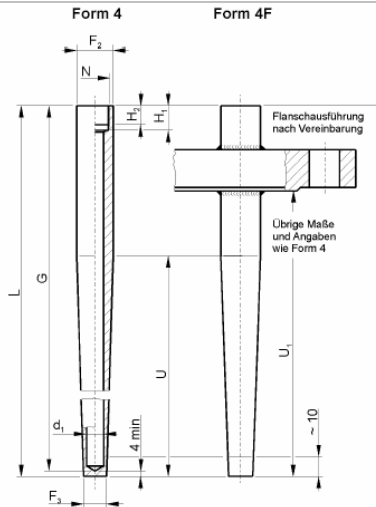
QUALITÄTSSICHERUNG

Qualität ist ein wichtigster Wettbewerbsfaktor geworden, deshalb umfasst unsere Qualitätssicherung das Qualitätssicherungssystem nach DIN ISO 9001:2000. Kundeneigene Qualitätsnormen werden berücksichtigt.

BAUFORMEN - Schutzrohre für die Temperaturmesstechnik

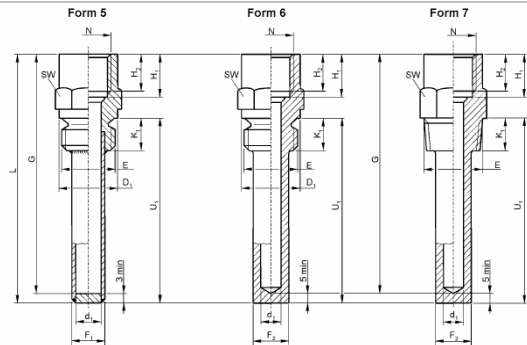
Schutzrohre nach DIN 43772 für Thermometer mit Aussengewinde oder Halsrohr

- ⊕ Form 4 und Form 4F
- ⊕ Halsrohre
- ⊕ einteilige Ausführung
- ⊕ Werkstoffe Stahl (St 37.2, C22.8, 16Mo3, 13CrMo 4-5, 10CrMo 9-10), Edelstahl (1.4404, 1.4571 etc.), Sonderlegierungen (Alloy, Titan)



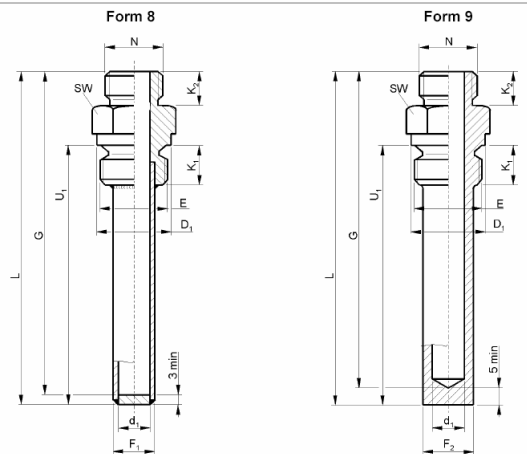
Schutzrohre nach DIN 43772 für Thermometer mit Aussengewinde

- ⊕ Form 5, Form 6 und Form 7
- ⊕ Anschluss Thermometer G1/2", M20x1,5, G3/4", 1/2 -14 NPT
- ⊕ mehrteilige und einteilige Ausführung



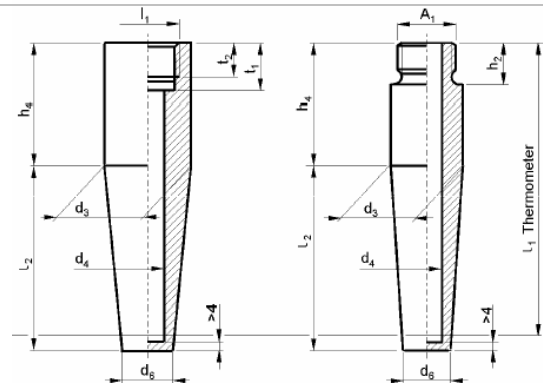
Schutzrohre nach DIN 43772 für Thermometer mit Überwurfmutter

- ⊕ Form 8 und Form 9
- ⊕ Anschluss Thermometer G1/2", M20x1,5, G3/4", 1/2 -14 NPT
- ⊕ mehrteilige und einteilige Ausführung



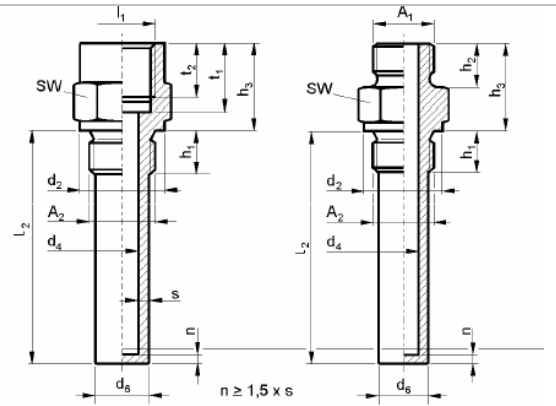
Schutzrohre für Thermometer mit Innen- und Aussengewinde

- ⊕ Form BS, BN oder CN
- ⊕ zum Einschweißen
- ⊕ einteilige Ausführung
- ⊕ Werkstoffe Messing, Stahl, Edelstahl rostfrei



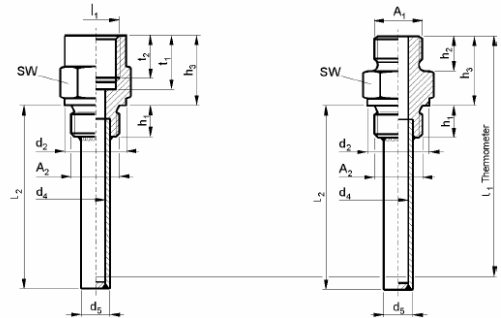
Schutzrohre für Thermometer mit Innen- und Aussengewinde

- ⊕ Form BE oder CE
- ⊕ zum Einschrauben
- ⊕ einteilige Ausführung
- ⊕ Werkstoffe Messing, Stahl, Edelstahl rostfrei



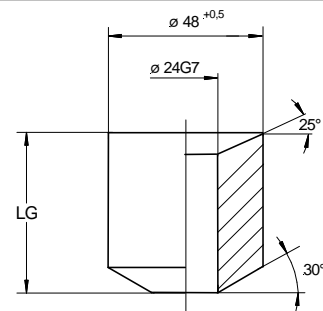
Schutzrohre für Thermometer mit Innen- und Aussengewinde

- ⊕ Form BD oder CD
- ⊕ zum Einschrauben
- ⊕ mehrteilige Ausführung
- ⊕ Werkstoffe Messing, Stahl, Edelstahl rostfrei



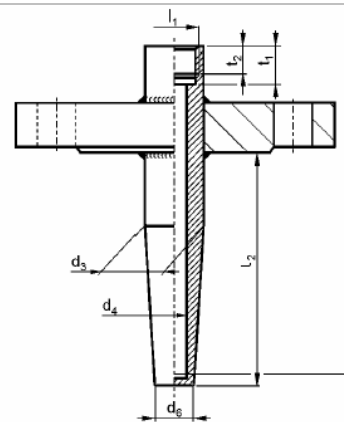
Schweiss-Stutzen für Schutzrohre nach DIN 43772 oder Kundenausführung

- ⊕ zum Einschweißen
- ⊕ einteilige Ausführung
- ⊕ Werkstoffe Stahl (St 37.2, C22.8, 16Mo3, 13CrMo 4-5, 10CrMo 9-10), Edelstahl (1.4404, 1.4571 etc.), Sonderlegierungen



Schutzrohre mit Flansch

- ⊕ Schutzrohre mit Flansch
- ⊕ Flanschausführung nach DIN, ASME oder Kundenwahl (DN, PN)
- ⊕ einteilige Ausführung
- ⊕ Werkstoffe Edelstahl bzw. Sonderlegierungen



Weitere Ausführung entsprechend Kundenwunsch möglich!