

MEMBRAN-DRUCKMITTLER**Typ DM-M3040 – Kegelstutzen mit Nutmutter DIN 11851****BESCHREIBUNG**

Druckmittler werden eingesetzt, wenn Messstoffe aufgrund hoher Temperatur, hoher Viskosität (pastöse Messstoffe) oder ihrer Neigung zu kristallisieren die Druckmessung verfälschen können. Druckmittler übertragen den Prozeßdruck auf das Druckmessgerät, wobei die Druckmittlermembrane Messstoff und Messgerät hermetisch voneinander trennt.

Hygienevorschriften, wie zum Beispiel in der pharmazeutischen oder Nahrungsmittel- und Getränkeindustrie, die eine rückstandslose Reinigung der Messstelle und damit einen sterilen Prozeßablauf erfordern, sind bei Einsatz eines Druckmittlers mit Schnellanschluss erfüllbar.

Aufgrund der Bauart ist der Prozeßanschluß leicht und schnell zu lösen sowie der Druckraum einfach zu reinigen. Die messstoffberührten Teile dieser Druckmittler werden standardmäßig in Edelstahl gefertigt. In Verbindung mit einem Rohrfeder-Druckmessgerät oder Drucksensor sind sie für Druckbereiche von 0 . . . 0,6 bar bis 0 . . . 40 bar einsetzbar.

Die zur Übertragung des Prozeßdruckes auf das Druckmessgerät eingesetzte Flüssigkeit ist lebensmitteltauglich.

MERKMALE

- Verschiedene Prozeßanschlüsse
- Frontbündige Membrane
- Füllflüssigkeiten lebensmitteltauglich
- Sonderwerkstoffe für extreme Anforderungen

DRUCKBEREICHE

0 . . . 0,6 bar bis 0 . . . 40 bar

NENNDRUCK

max. PN 40

ANSCHLÜSSE

Prozessanschluss:

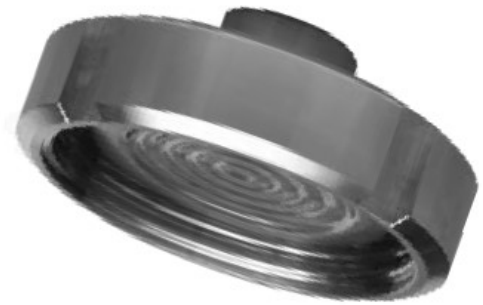
Nutüberwurfmutter nach DIN 11851

- DIN 11851 – DN 25...DN80

Messgeräteanschluss: G1/2"

MEMBRAN

Membran aus CrNiStahl (1.4571 oder 1.4435) tottraumfrei mit Druckmittlerkörper verschweißt
wirksamer Querschnitt entsprechend Anschluss DN



Membran-Druckmittler mit Nutmutter

TEMPERATURBEREICH

Arbeitstemperatur: -20 ...120°C (100°C)

Füllflüssigkeiten: Glycerin, Glycerin/Wasser, Paraffinöl, Pflanzenöl lebensmittel-konform

EINSATZBEREICHE

- Pharmazeutische-, Nahrungsmittel- und Getränkeindustrie;
- Anlagen- und Apparatebau;
- Verfahrenstechnik

OPTION

Kapillarleitung zum Messgerät , Kühlelement

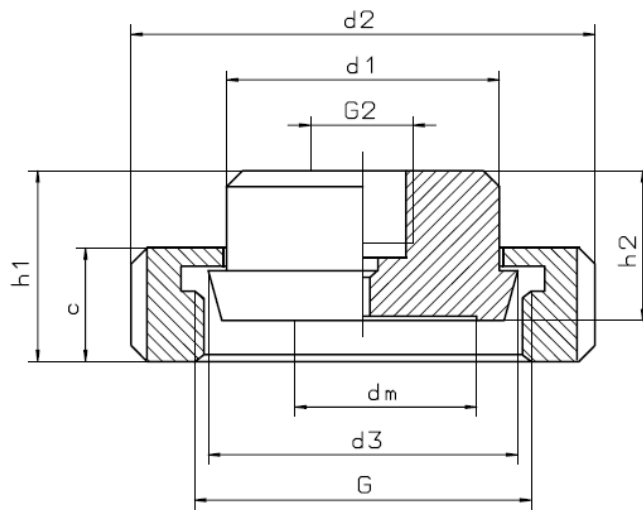
weitere Ausführungen nach

- SMS-Norm mit Bundstutzen und Nutüberwurfmutter
- DS 722-Norm mit Bundstutzen und Nutüberwurfmutter
- nach ISO 2853, IDF-Norm mit Bundstutzen und Nutüberwurfmutter

Sonderwerkstoffe

BAUFORMEN / ABMESSUNGEN

Kegelstutzen mit Nutüberwurfmutter nach DIN 11 851



G2... Messgeräteanschluss G1/2" innen

Maße in mm

DN	c	d1	d2	d3	dm	h1	h2	G	Gewicht
25	21	34	63	44	28	54	46	Rd 52x1/6"	0,5kg
32	21	40	70	50	34	54	46	Rd 58x1/6"	0,7kg
40	21	48	78	58	38	53	45	Rd 65x1/6"	0,7kg
50	22	60	92	68	48	48	40	Rd 78x1/6"	1,1kg
65	25	79	116	86	52	54	45	Rd 95x1/6"	2,0kg
80	30	92	127	100	63	59	45	Rd 110x1/6"	2,5kg

Druckanschluss	DN25	DN32	DN40	DN50	DN65	DN80
Nenndruck	PN40			PN25	PN16	
Anzeigebereich in bar	Min. 4bar Max. 40bar	Min. 2,5bar Max. 40bar	Min. 1,6bar Max. 40bar	Min. 1,0bar Max. 25bar	Min. 1,0bar Max. 16bar	Min. 0,6bar Max. 16bar
Membran-durchmesser	28mm	34mm	38mm	48mm	52mm	72mm

Bestellangaben:

Prozessanschluss (Größe / Norm), Werkstoff (messstoffberührte Teile), Messgeräteanschluss, Füllflüssigkeit, Anbau an Druckmessgeräte, Betriebsbedingungen