

MEMBRAN-DRUCKMITTLER mit Clampanschluss

Typ DM-M3050 – Clamp nach ISO 2852 / DIN 32676

BESCHREIBUNG

Druckmittler werden eingesetzt, wenn Messstoffe aufgrund hoher Temperatur, hoher Viskosität (pastöse Messstoffe) oder ihrer Neigung zu kristallisieren die Druckmessung verfälschen können. Druckmittler übertragen den Prozeßdruck auf das Druckmessgerät, wobei die Druckmittlermembrane Messstoff und Messgerät hermetisch voneinander trennt.

Hygienevorschriften, wie zum Beispiel in der pharmazeutischen oder Nahrungsmittel- und Getränkeindustrie, die eine rückstandslose Reinigung der Messstelle und damit einen sterilen Prozeßablauf erfordern, sind bei Einsatz eines Druckmittlers mit Clamp erfüllbar.

Aufgrund der Bauart ist der Prozeßanschluß leicht und schnell zu lösen sowie der Druckraum einfach zu reinigen. Die messstoffberührten Teile dieser Druckmittler werden standardmäßig in Edelstahl gefertigt. In Verbindung mit einem Rohrfeder-Druckmessgerät oder Drucksensor sind sie für Druckbereiche von 0 . . . 0,6 bar bis 0 . . . 40 bar einsetzbar.

MERKMALE

- Frontbündige Membrane
- Für hohe hygienische Anforderungen
- Mit Clamp-Klammer als Zubehör

DRUCKBEREICHE

0 . . . 0,6 bar bis 0 . . . 40 bar

NENNDRUCK

max. PN 40

ANSCHLÜSSE

Prozessanschluss:
Clamp 1" bis 3" / DN25 bis DN65
Messgeräteanschluss: G1/2"

MEMBRAN

Membran aus CrNiStahl (1.4571 oder 1.4435)
totraumfrei mit Druckmittlerkörper verschweißt
wirksamer Querschnitt entsprechend Anschlussgröße
Füllflüssigkeit Lebensmittelöl, FDA-konform



Membran-Druckmittler mit Clamp

TEMPERATURBEREICH

Arbeitstemperatur: -20 ... 120°C (100°C)

Füllflüssigkeiten: Glycerin, Glycerin/Wasser,
Paraffinöl, Pflanzenöl
lebensmittel-konform

EINSATZBEREICHE

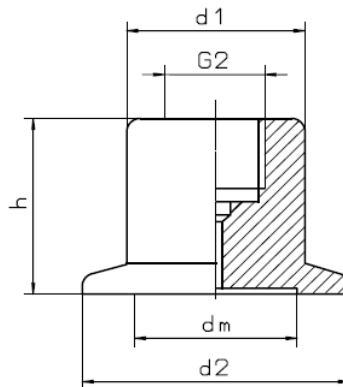
- Pharmazeutische Industrie;
- Verfahrenstechnik

OPTION

Kapillarleitung zum Messgerät , Kühlelement
Sonderwerkstoffe

BAUFORMEN / ABMESSUNGEN

Clampanschluss nach ISO 2852



G2.... Messgeräteanschluss G1/2" innen

Maße in mm

DN	d1	d2	dm	h	G2	Gewicht
1"	39	50,5	24	37	G1/2"	0,3kg
1-1/2"	39	50,5	34	37	G1/2"	0,3kg
2"	51,5	64	45	45	G1/2"	0,7kg
2-1/2"	60	77,5	55	45	G1/2"	1,1kg
3"	75	91	72	45	G1/2"	1,3kg

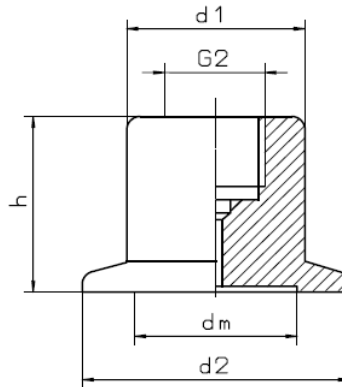
Druckanschluss	1"	1-1/2"	2"	2-1/2"	3"
Nennndruck	PN40			PN25	
Anzeigebereich in bar	Min. 6bar Max. 40bar	Min. 2,5bar Max. 40bar	Min. 1,0bar Max. 40bar	Min. 1,0bar Max. 25bar	Min. 0,6bar Max. 25bar
Membran-durchmesser	24mm	34mm	45mm	55mm	72mm

Bestellangaben:

Prozessanschluss (Größe / Norm), Werkstoff (messstoffberührte Teile), Füllflüssigkeit, Anbau an Druckmessgeräte, Betriebsbedingungen

BAUFORMEN / ABMESSUNGEN

Clampanschluss nach DIN 32 676



G2.... Messgeräteanschluss G1/2" innen

Maße in mm

DN	d1	d2	dm	h	G2	Gewicht
25	39	50,5	24	37	G1/2"	0,3kg
32	39	50,5	28	37	G1/2"	0,3kg
40	51,5	64	34	45	G1/2"	0,7kg
50	60	77,5	45	45	G1/2"	1,1kg
65	75	91	72	45	G1/2"	1,3kg

Druckanschluss	DN25	DN32	DN40	DN50	DN65
Nennndruck	PN40			PN25	
Anzeigebereich in bar	Min. 6bar Max. 40bar	Min. 4bar Max. 40bar	Min. 2,5bar Max. 40bar	Min. 1,0bar Max. 25bar	Min. 0,6bar Max. 25bar
Membran-durchmesser	24mm	28mm	34mm	45mm	72mm

Bestellangaben:

Prozessanschluss (Größe / Norm), Werkstoff (messstoffberührte Teile), Füllflüssigkeit, Anbau an Druckmessgeräte, Betriebsbedingungen