

ROHRFEDERMANOMETER STANDARDAUSFÜHRUNG NG 40

RMS 040U / RMS 040H

ANWENDUNG

Druckmessgerät, geeignet für normale Beanspruchung, in Bezug auf Anzeigengenauigkeit und Konstruktion. Anwendungsbereich in flüssigen und gasförmigen Medien, die Kupferlegierung nicht angreifen.

NENNGRÖSSEN

Nenngröße 40

MESSBEREICHE

NG 40 0...1 bar bis 0...250 bar
für negativen und positiven Überdruck

KLASSE

2,5% der Meßspanne nach DIN EN 837-1

TEMPERATURVERHALTEN

Meßergebnisse bei Abweichungen von der Normaltemperatur (20°C), bezogen auf den jeweiligen Skalenwert

+0,3%/10K Temperaturzunahme

-0,3%/10K Temperaturabnahme

Medium $T_{\max} = 60^{\circ}\text{C}$

VERWENDUNGSBEREICHE

Ruhebelastung $3/4 \times$ Skalenendwert

Wechselbelastung $2/3 \times$ Skalenendwert

ANSCHLUSS

Anschluss unten bzw. hinten zentrisch

NG 40 G 1/8B

Werkstoff: Messing

MESSGLIED

Rohrfeder in Kreisform

Werkstoff: Kupferlegierung

ZEIGERWERK

Werkstoff: Messing

ZIFFERNBLATT

Kunststoff weiß mit schwarzer Skalierung

GEHÄUSE

Kunststoff schwarz




Rohrfedermanometer NG 40 - Standardausführung

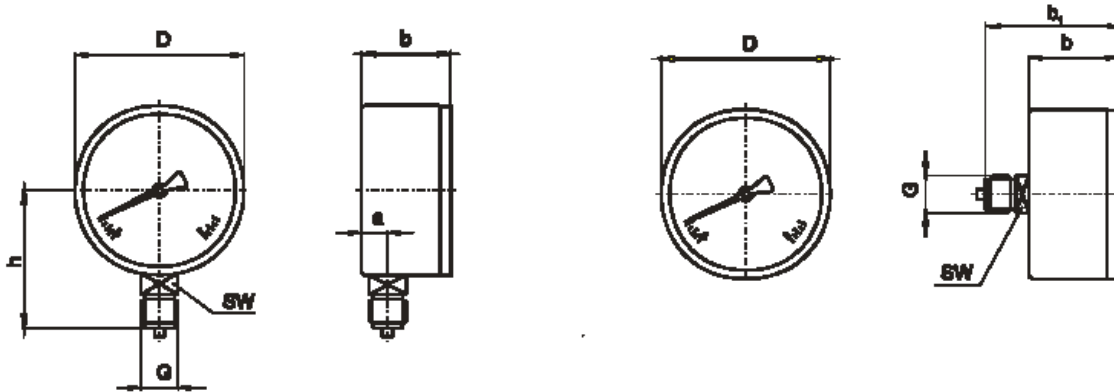
SICHTSCHEIBE

Kunststoff

OPTIONEN

- Dreikantfrontring aus Stahl
Anschluss hinten

Abmessungen



Abmessung in mm							
	$a \pm 0,5$	$b \pm 0,5$	$b1 \pm 0,5$	$D \pm 0,5$	G	$h \pm 1$	SW
RMS 040U	9,6	26,2	-	39	G1/8B	36	14
RMS 040H	-	26,2	41,8	39	G1/8B	-	14