

# ROHRFEDERMANOMETER    STANDARDAUSFÜHRUNG NG 63

## RMS 063U / RMS 063H

### ANWENDUNG

Druckmessgerät, geeignet für normale Beanspruchung, in Bezug auf Anzeigengenauigkeit und Konstruktion. Anwendungsbereich in flüssigen und gasförmigen Medien, die Kupferlegierung nicht angreifen.

### NENNGRÖSSEN

Nenngröße 63

### MESSBEREICHE

NG 63                      0...0,6 bar bis 0...400 bar  
für negativen und positiven Überdruck

### KLASSE

2,5% der Meßspanne nach DIN EN 837-1

### TEMPERATURVERHALTEN

Meßergebnisse bei Abweichungen von der Normaltemperatur (20°C), bezogen auf den jeweiligen Skalenwert

+0,3%/10K Temperaturzunahme

-0,3%/10K Temperaturabnahme

Medium  $T_{\max} = 60^{\circ}\text{C}$

### VERWENDUNGSBEREICHE

Ruhebelastung            3/4 x Skalenendwert

Wechselbelastung        2/3 x Skalenendwert

### ANSCHLUSS

Anschluss unten bzw. hinten zentrisch

NG 63 G 1/4B

Werkstoff: Messing

### MESSGLIED

Rohrfeder in Kreisform

Werkstoff: Kupferlegierung

### ZEIGERWERK

Werkstoff: Messing

### ZIFFERNBLATT

Kunststoff weiß mit schwarzer Skalierung

### GEHÄUSE

Kunststoff schwarz




Rohrfederanometer NG 63 - Standardausführung

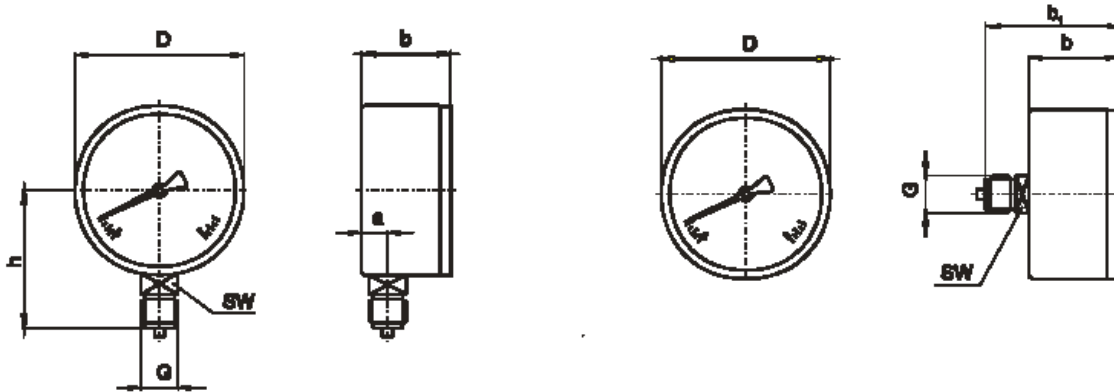
### SICHTSCHEIBE

Kunststoff

### OPTIONEN

Rote Marke auf Ziffernblatt

Abmessungen



Abmessung in mm							
	$a \pm 0,5$	$b \pm 0,5$	$b1 \pm 0,5$	$D \pm 0,5$	G	$h \pm 1$	SW
RMS 050U	9,6	27,4	-	63	G1/4B	53,5	14
RMS 050H	-	26,4	45,0	63	G1/4B	-	14