

KUGELHAHN
aus Stahl
mit Anschweissenden / Gewinde / Flansch
TYP 340 - 345

CONTROL



Beschreibung

Edition 30-09-2010

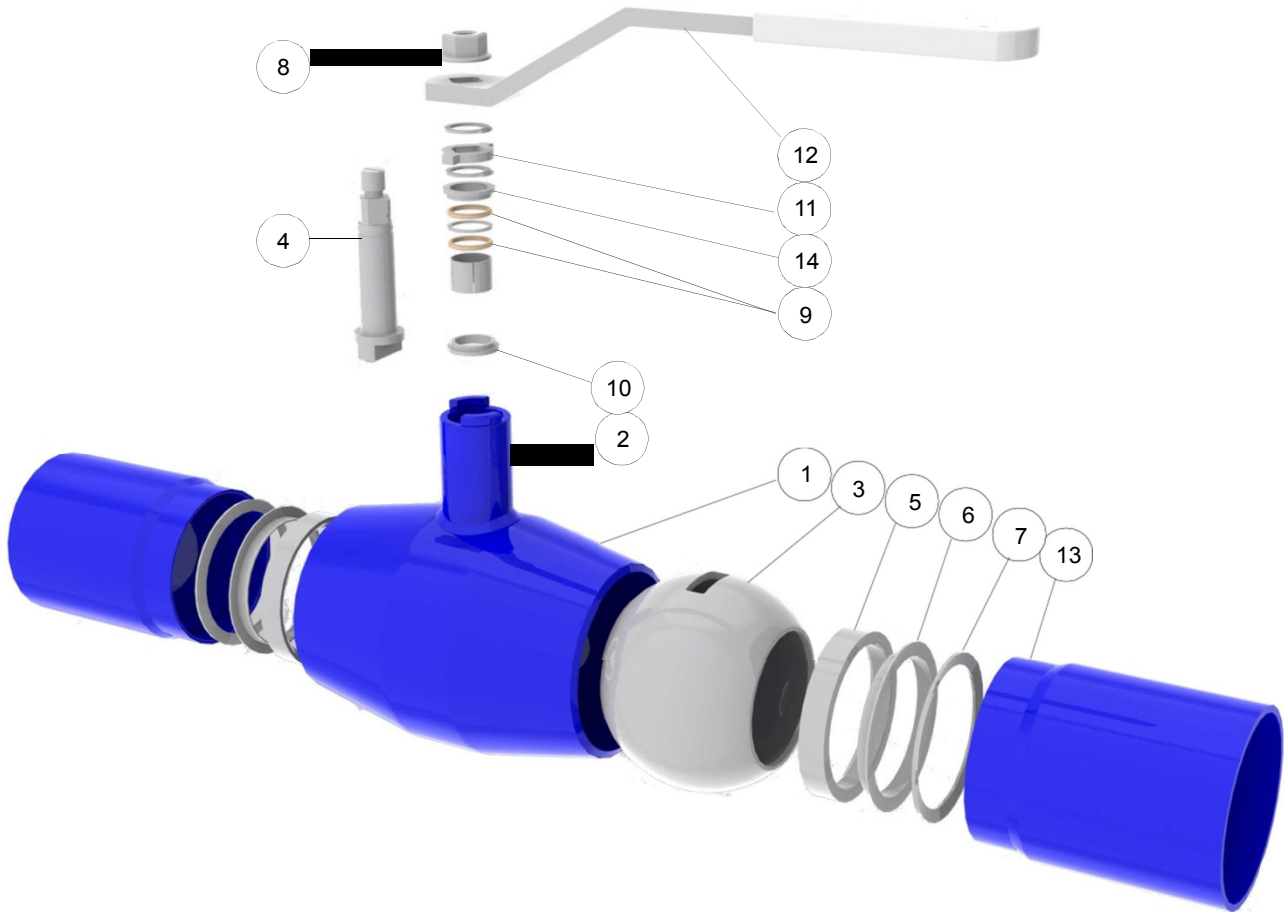
Der Kugelhahn vom Typ KST 340 - 345 ist ein dicht schließender Kugelhahn für Rohrleitungssysteme mit flüssigen und gasförmigen Medien. Der Einsatz erfolgt in Fernwärmenetzen, Heizungsanlagen und weiteren Industriezweigen.

Die schwimmend gelagerte Kugel und ausblasgesicherte Spindel sind aus Edelstahl. Die Kugeldichtung ist aus PTFE+C. Die Spindel hat O-Ringe.

Nenngröße:	340 TR-N – DN 10 - 600,
	342 TR-N, 34300TR-N – DN 10 - 50,
	345 TR-N – DN 15 - 600
Nenndruck	340 TR-N, DN 10 - 50 – PN40 bar, DN 65 - 600 – PN25 bar, DN 125 - 600 – PN16 bar
	342 TR-N, DN 10 - 50 – PN40 bar
	343 TR-N, DN 10 - 50 – PN40 bar
	345 TR-N, DN 15 - 50 – PN40 bar, DN 65 - 600 – PN16 or PN25 bar according to flanges drilling
Anschluss	340 TR-N serie – Anschweissende, 342 TR-N serie – Gewinde / Anschweissende, 343 TR-N serie – Gewinde, 345 TR-N serie – Flansch: EN1092-1
Dichtheitsklasse ISO 5208, EN 12266-1	RATE A
max. Betriebstemperatur (Flüssigkeit)	-20°C... +200°C - Standard -40°C... +200°C - Option
Sicherheit	Konform 97/23/EC CE 0575

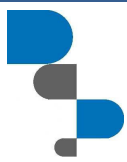


Technische Daten



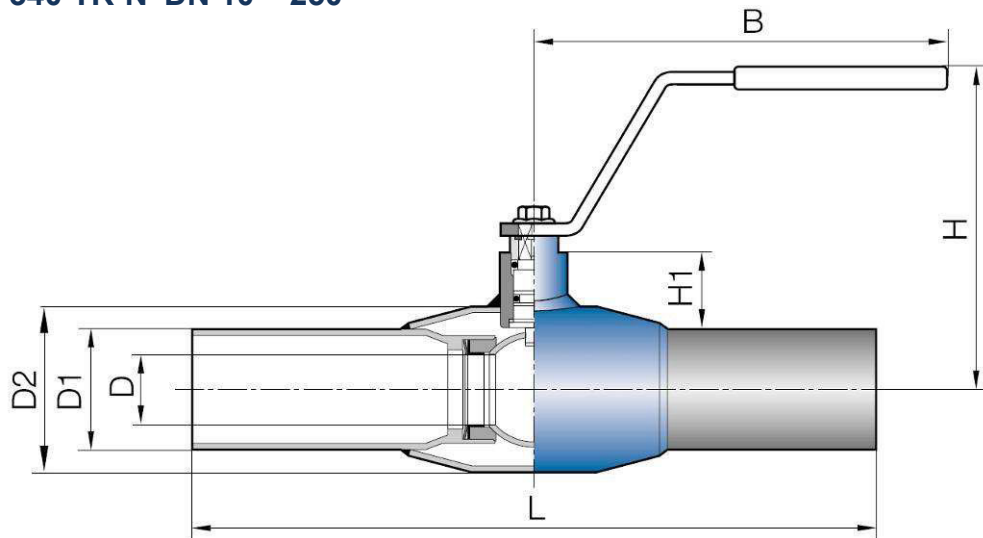
Detailbeschreibung

	Einzelteil	Material	
		DN10-500	DN600
1	Gehäuse	Stahl P235GH	Stahl W1.0345
2	Spindelgehäuse	Stahl P355NH	Stahl W1.0425
3	Kugel	Edelstahl 1.4301	Edelstahl W1.4301
4	Spindel	Edelstahl 1.4305	Edelstahl W1.4460
5	Dichtung	Teflon PTFE+C	Teflon PTFE+C
6	Tellerfeder	Federstahl	Stahl
7	Support Ring	Edelstahl	Stahl
8	Mutter	Stahl	
9	O-Ring	FPM	EPDM
10	Druckscheibe	PTFE	
11	Stopscheibe	Edelstahl 1.4016 / 1.4404	
12	Handgriff	Stahl verzinkt	
13	Anschweissende	Stahl P235GH	Stahl ASTM GWCC
14	Buchse		



Abmessungen 340 TR-N

340 TR-N DN 10 – 250



DN	L	D	D1	D2	H	B	H1	Gewicht, kg
10	230	10	17,2	33,7	98	145	22	0,5
15	230	10	21,3	33,7	98	145	22	0,5
20	230	15	26,9	42,4	103	145	23	0,7
25	230	20	33,7	48,3	118	145	34	1,0
32	260	25	42,4	60,3	121	145	33	1,4
40	260	32	48,3	70,0	120	188	43	1,8
50	300	40	60,3	88,9	127	188	44	2,6
65	300	50	76,1	101,6	159	277,5	62	4,4
80	300	65	88,9	121	171	277,5	68	5,6
100	325	80	114,3	146	218	278,5	101	8,4
125	325	100	139,7	177,8	252	400	101	13,4
150	350	125	168,3	219,1	272	600	107	18,0
200	390	150	219,1	273	300	900	123	36,3
250	520	200	273	355,6	345	1220	122	72,0

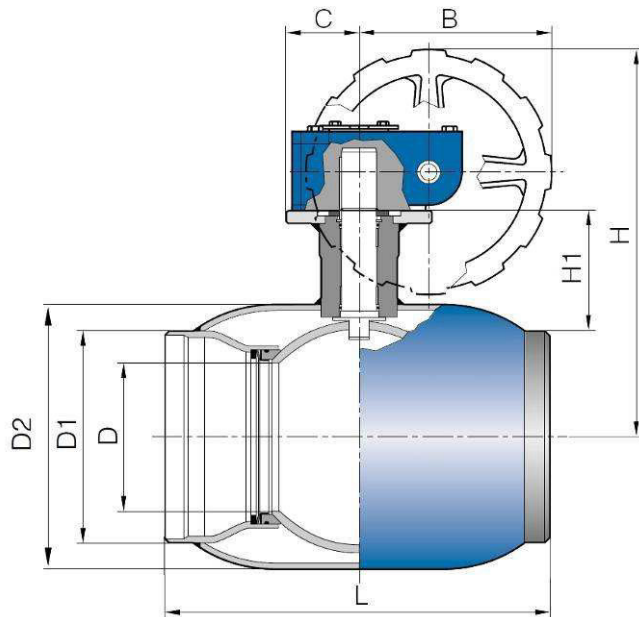
Nenngröße DN 25 - 250 kann mit einem Handhebel bedient werden. Wir empfehlen ab der Nenngröße DN125 und größer ein Getriebe zur Betätigung einzusetzen. Das Öffnen und Schliessen kann stufenlos erfolgen.

Der Kugelhahn ist geöffnet, wenn der Handhebel in Richtung Anschluss steht.

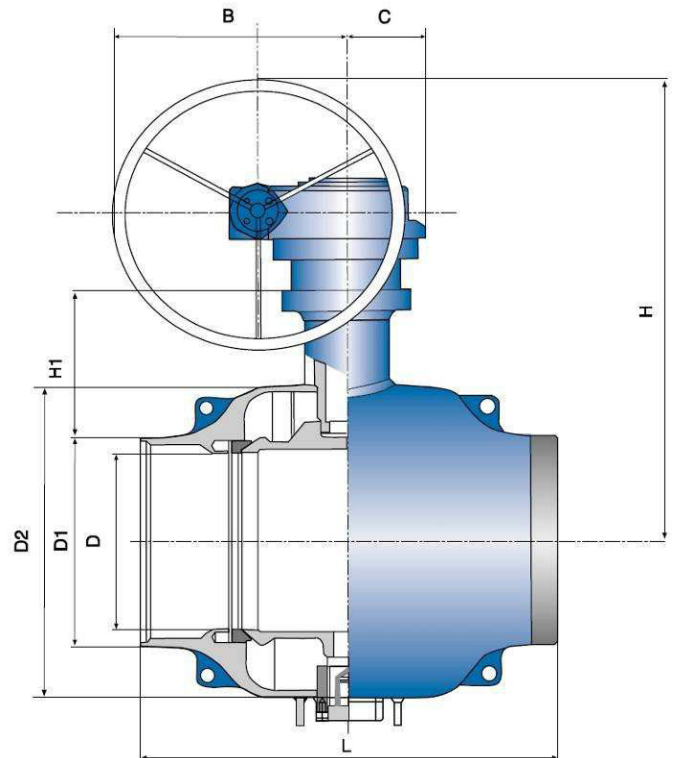


Abmessungen 340 TR-N

340 TR-N DN 125 – 500



340 TR-N DN 600

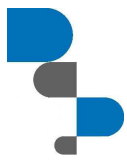


DN	L	D	D1	D2	H	B	C	H1	Gewicht, kg	
									PN 16	PN 25
125	325	100	139,7	177,8	309	145	50	101	18	19
150	350	125	168,3	219,1	330	145	50	107	23	24
200	390	150	219,1	273	398	196	75	123	46	48
250	520	200	273	355,6	451	236	100	122	87	90
300	635	250	323,9	406,4	572	280	193	155	193	193
350 *	762	335	355,6	559	795	480	170	253	342	342
400	762	350	406,4	559	795	480	170	228	322	322
500	991	390	508	660	857	550	225	221	764	764
600	1067	500	610	1022	1043	480	130	259	1470	1470

* voller Durchgang.

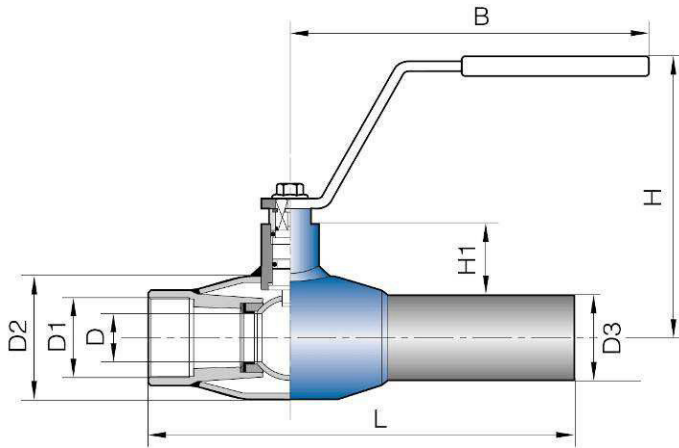
Öffnen und Schliessen erfolgt mit dem Handrad..

Die Position kann an der Anzeige auf dem Getrieb abgelesen werden.

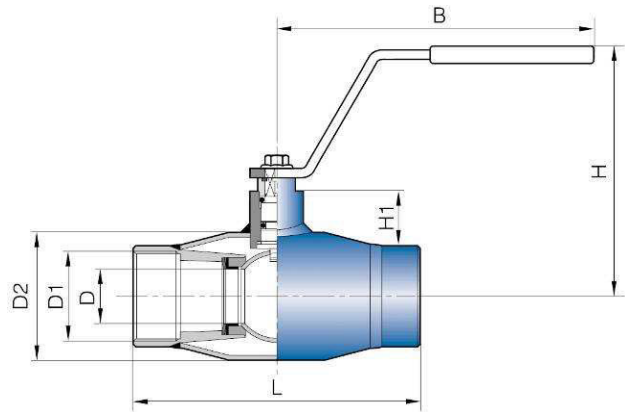


Abmessungen 342 / 343 TR-N

342 TR-N DN 10 – 50



343 TR-N DN 10 – 50

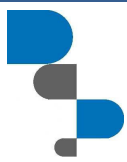


DN	L	D	D1	D2	D3	H	B	H1	kg
10	153	10	R 3/8	33,7	17,2	98	145	22	0,5
15	158	10	R 1/2	33,7	21,3	98	145	22	0,5
20	168	15	R 3/4	42,4	26,9	103	145	23	0,6
25	172	20	R 1	48,3	33,7	118	145	34	0,9
32	195	25	R1 1/4	60,3	42,4	121	145	33	1,2
40	205	32	R1 1/2	70,0	48,3	120	188	43	1,7
50	240	40	R 2	88,9	60,3	127	188	44	2,3

DN	L	D	D1	D2	H	B	H1	kg
10	75	10	R 3/8	33,7	98	145	22	0,5
15	85	10	R 1/2	33,7	98	145	22	0,5
20	100	15	R 3/4	42,4	103	145	23	0,5
25	115	20	R 1	48,3	118	145	34	0,7
32	130	25	R1 1/4	60,3	121	145	33	0,9
40	150	32	R1 1/2	70,0	120	188	43	1,5
50	180	40	R 2	88,9	127	188	44	2,1

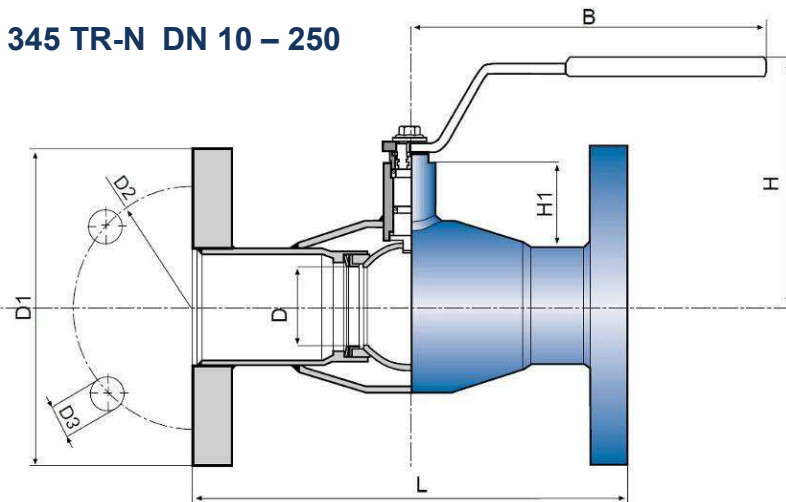
Das Öffnen und Schliessen kann stufenlos erfolgen .

Der Kugelhahn ist geöffnet, wenn der Handhebel in Richtung Anschluss steht.



Abmessung 345 TR-N

345 TR-N DN 10 – 250



DN	L	D	D1			H	B	H1		Gewicht, kg
			PN 40	PN 40	PN 40			PN 40	PN 40	
15	130	10	95	65	14	98	145	22	1,9	
20	150	15	105	75	14	103	145	23	2,7	
25	160	20	115	85	14	118	145	34	3,3	
32	180	25	140	100	18	121	145	33	5,0	
40	200	32	150	110	18	120	188	43	6,0	
50	230	40	165	125	18	127	188	44	7,9	

DN	L	D	D1		D2		D3		H	B	H1		Gewicht, kg	
			PN 16	PN 25	PN 16	PN 25	PN 16	PN 25			PN 16	PN 25	PN 16	PN 25
65	270	50	185	185	145	145	18	18	159	277,5	62	61	10,0	11,3
80	280	65	200	200	160	160	18	18	171	277,5	68	68	12,5	14,9
100	300	80	220	235	180	190	18	22	218	278,5	101	101	18,8	19,4
125	325	100	250	270	210	220	18	26	252	400	101	101	24,3	28,5
150	350	125	285	300	240	250	22	26	272	600	107	107	31,5	37,1
200	400	150	340	360	295	310	22	26	300	900	123	123	55,1	63,0
250	530	200	405	425	355	370	26	30	345	1220	122	122	97,8	108,6

Nenngröße DN 25 - 250 kann mit dem Handhebel bedient werden. Wir empfehlen ab der Nenngröße DN125 oder größer eine Bedienung mit Getriebe. Das Öffnen und Schliessen kann stufenlos erfolgen .

Der Kugelhahn ist geöffnet, wenn der Handhebel in Richtung Anschluss steht..

Flansch:

DIN 2501, ISO 2084, SFS 2123, SS 335, EN 1092-1.

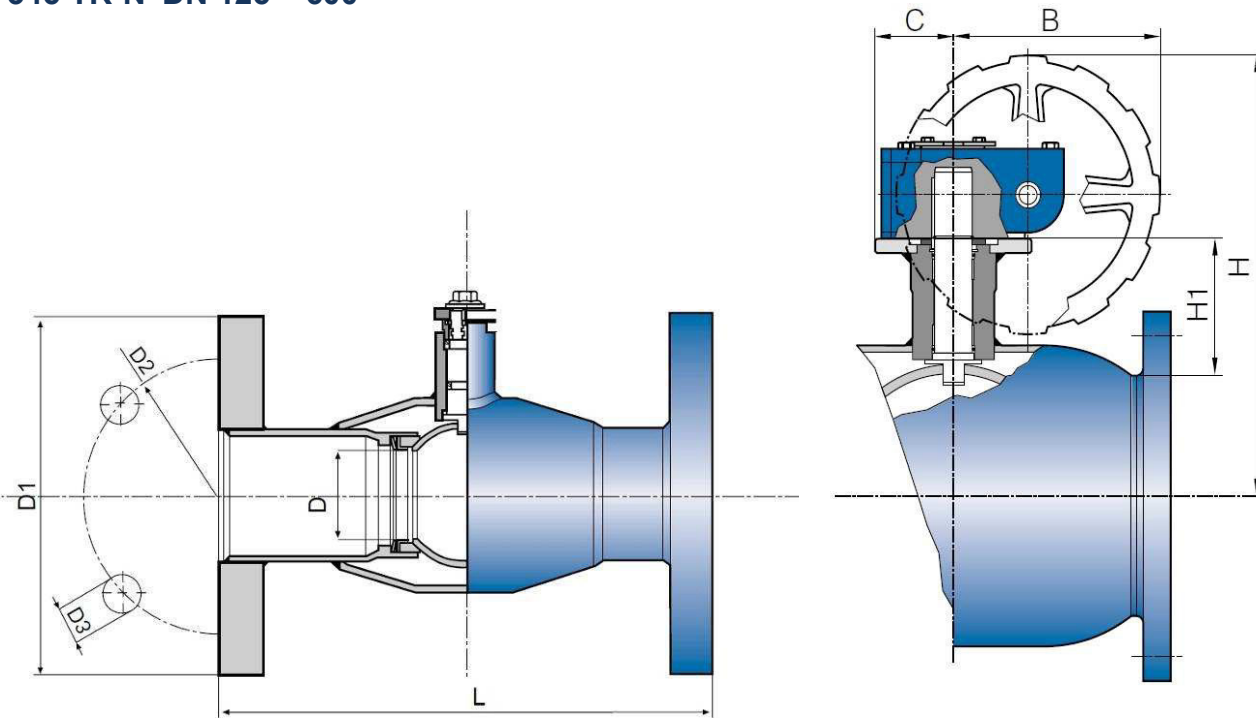
Abmessungen entsprechend:

DN 15-50 – DIN 3202/F1
 DN 65-200 – DIN 3202/F5
 DN 250-350 – DIN 3202/F15
 DN 400-500 – DIN 3202/F18
 DN 600 – DIN 3202/F6



Handrad/Getriebe

345 TR-N DN 125 – 600



DN	L	D	D1		D2		D3		H	B	C	H1	Gewicht, kg	
			PN 16	PN 25	PN 16	PN 25	PN 16	PN 25					PN 16	PN 25
125	325	100	250	270	210	220	18	26	309	145	50	101	29	33
150	350	125	285	300	240	250	22	26	330	145	50	107	36	42
200	400	150	340	360	295	310	22	26	398	196	75	123	65	72
250	530	200	405	425	355	370	26	30	451	236	100	122	113	124
300	630	250	460	485	410	430	26	30	572	280	193	155	229	272
350 *	927	335	520	555	470	490	26	33	795	480	170	253	414	414
400	762	350	580	620	525	550	30	36	795	480	170	228	464	464
500	1016	390	715	730	650	660	33	36	857	550	225	221	914	914
600	1300	500	840	845	770	770	36	39	1043	480	130	259	1644	1745

* voller Durchgang.

Öffnen und Schliessen erfolgt mit dem Handrad..

Die Position kann an der Anzeige auf dem Getriebe abgelesen werden.

Flansch:

DIN 2501, ISO 2084, SFS 2123, SS 335, EN 1092-1.

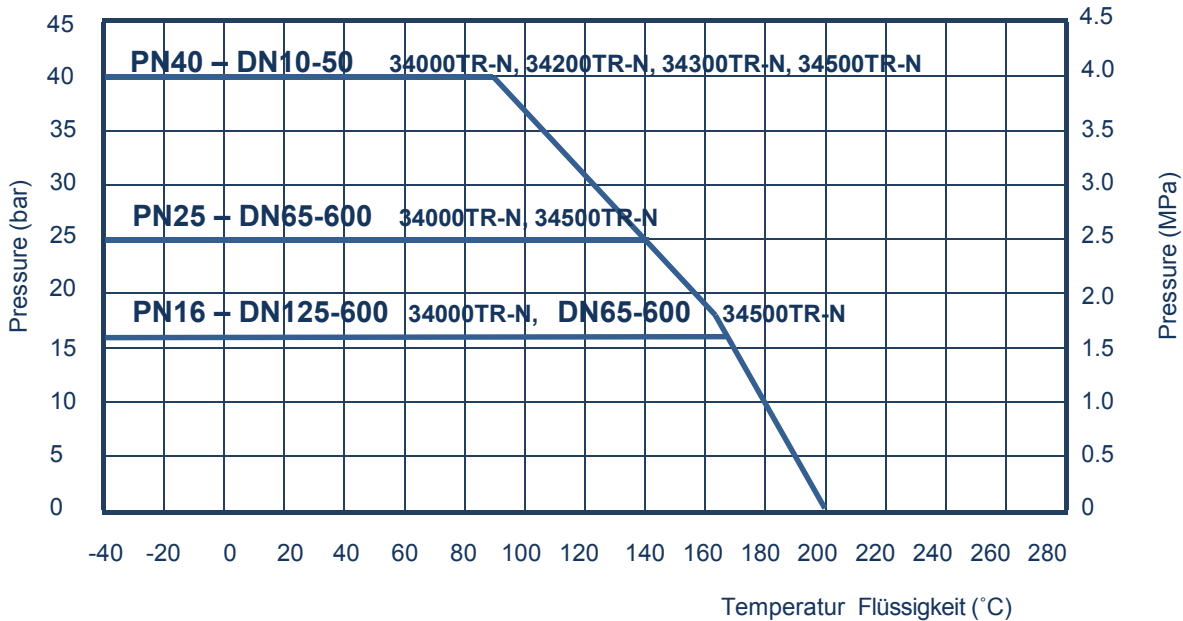
Abmessung entsprechend:

DN 15-50 – DIN 3202/F1
 DN 65-200 – DIN 3202/F5
 DN 250-350 – DIN 3202/F15
 DN 400-500 – DIN 3202/F18
 DN 600 – DIN 3202/F6



Druck- Temperatur-Diagramm

Die max Druckdifferenz ist abhängig von der Temperatur.



Bei Betriebstemperaturen unter -20°C, bitte in der bestellung angeben.

Drehmoment, Nm

PN	DN	10, 15	20	25	32	40	50	65	80	100	125	150	200	250	300	350, 400, 600	500
PN 16		12	15	19	25	39	50	68	98	150	270	520	820	2'050	4'400	11'400	18'500
PN 25		13	16	21	27	43	55	75	110	200	390	750	1'220	3'000	6'300	16'200	26'000
PN 40		15	18	24	30	47	60	-	-	-	-	-	-	-	-	-	-

Option

Kugelhahn mit elektrischem Antrieb

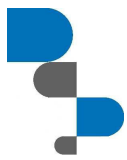


Tabelle Drehantriebe

DN	Pneumatisch RC spring return			Pneumatisch RC double action			Electrisch AUMA		
	PN 40	PN 25	PN 16	PN 40	PN 25	PN 16	PN 40	PN 25	PN 16
10	RC210-SR			RC205-DA			SG04.3		
15	RC210-SR			RC205-DA			SG04.3		
20	RC210-SR			RC210-DA			SG04.3		
25	RC220-SR			RC210-DA			SG04.3		
32	RC220-SR			RC210-DA			SG04.3		
40	RC230-SR			RC220-DA			SG04.3		
50	RC230-SR			RC220-DA			SG04.3		
65		RC240-SR			RC230-DA			SG05.1	SG05.1
80		RC240-SR			RC230-DA			SG05.1	SG05.1
100		RC250-SR			RC240-DA			SG07.1	SG07.1
125			RC260-SR			RC250-DA		SG10.1	SG07.1
150			RC270-SR			RC260-DA		SG12.1	SG10.1
200			RC270-SR			RC260-DA		SG12.1	SG12.1
250			RC280-SR			RC270-DA		SA10.1-GS125.3	SA07.5-GS100.3
300						RC280-DA		SA07.5-GS160.3	SA07.5-GS160.3
350								SA07.5-GS200.3	SA07.5-GS200.3
400									SA07.5-GS200.3
500								SA10.1-GS250.3	SA10.1-GS250.3
600									SA07.5-GS200.3

Bestellangaben

		3	4	0	TR-N	M
Gehäusematerial:	3 - Stahl					
Typ:	4 - Kugelhahn					
Anschluss:	0 - Anschweissende 2 - Anschweissende / Gewinde 3 - Gewinde 5 - Flansch					
Design	TR-N – Kugel aus Edelstahl					
Bedienung:	() - Handhebel (Z) - freie Spindel, (M) - Getriebe					

Produkt Code

	Kugelhahn 340 -345
Handhebel	340 TR-N __
freie Spindel	340 TR-N __ Z
Getriebe	340 TR-N __ M