

BEDIENUNGS- UND INSTALLATIONSHINWEISE

FÜR DRUCKSENSOREN UND –TRANSMITTER

0,05 %



DMU Serie 23/25
DMU Serie 33X/35X

1 Allgemeines

Das in der Betriebsanleitung beschriebene Gerät wird nach dem aktuellen Stand der Technik konstruiert und gefertigt. Alle Komponenten unterliegen während der Fertigung strengen Qualitäts- und Umweltkriterien. Unsere Managementsysteme sind nach ISO zertifiziert.

Diese Betriebsanleitung gibt wichtige Hinweise zum Umgang mit dem Gerät. Voraussetzung für sicheres Arbeiten ist die Einhaltung aller angegebenen Sicherheitshinweise und Handlungsanweisungen.

Die für den Einsatzbereich des Gerätes geltenden örtlichen Unfallverhütungsvorschriften und allgemeinen Sicherheitsbestimmungen einhalten.

Die Betriebsanleitung ist Produktbestandteil und muss in unmittelbarer Nähe des Gerätes für das Fachpersonal jederzeit zugänglich aufbewahrt werden. Betriebsanleitung an nachfolgende Benutzer oder Besitzer des Gerätes weitergeben.

Das Fachpersonal muss die Betriebsanleitung vor Beginn aller Arbeiten sorgfältig durchgelesen und verstanden haben.

Es gelten die allgemeinen Geschäftsbedingungen in den Verkaufsunterlagen.

Technische Änderungen vorbehalten.

2 Aufbau und Funktion

Überblick

- Elektrischer Anschluss (je nach Ausführung)
- Gehäuse; Typenschild
- Prozessanschluss, Schlüsselfläche
- Prozessanschluss, Gewinde

3 Sicherheit

Symbolerklärung



WARNUNG!

... weist auf eine möglicherweise gefährliche Situation hin, die zum Tod oder zu schweren Verletzungen führen kann, wenn sie nicht gemieden wird.



VORSICHT!

... weist auf eine möglicherweise gefährliche Situation hin, die zu geringfügigen oder leichten Verletzungen bzw. Sach- und Umweltschäden führen kann, wenn sie nicht gemieden wird.



Information

... hebt nützliche Tipps und Empfehlungen sowie Informationen für einen effizienten und störungsfreien Betrieb hervor.

4 Bestimmungsgemäße Verwendung

Der Druckmessumformer dient der Messung von Druck. Der gemessene Druck wird als elektrisches Signal ausgegeben.

Den Druckmessumformer nur in Anwendungen verwenden, die innerhalb seiner technischen Leistungsgrenzen liegen (z. B. max. Umgebungstemperatur, Materialverträglichkeit, ...). Der Druckmessumformer eignet sich für Anwendungen mit geringem Verschmutzungsgrad und einer Umgebungstemperatur von -20 ... +80 °C.

→ Leistungsgrenzen siehe Angaben im Datenblatt (Technische Daten)

Das Gerät ist ausschließlich für den hier beschriebenen bestimmungsgemäßen Verwendungszweck konzipiert und konstruiert und darf nur dementsprechend verwendet werden.

Ansprüche jeglicher Art aufgrund von nicht bestimmungsgemäßer Verwendung sind ausgeschlossen.

5 Personalqualifikation

Fachpersonal

Das vom Betreiber autorisierte Fachpersonal ist aufgrund seiner fachlichen Ausbildung, seiner Kenntnisse der Mess- und Regelungstechnik und seiner Erfahrungen sowie Kenntnis der landesspezifischen Vorschriften, geltenden Normen und Richtlinien in der Lage, die beschriebenen Arbeiten auszuführen und mögliche Gefahren selbstständig zu erkennen.

6 Transport, Verpackung und Lagerung

Transport

Druckmessumformer auf eventuell vorhandene Transportschäden untersuchen. Offensichtliche Schäden unverzüglich mitteilen.

Verpackung und Lagerung

Verpackung erst unmittelbar vor der Montage entfernen. Die Verpackung aufbewahren, denn diese bietet bei einem Transport einen optimalen Schutz (z. B. wechselnder Einbauort, Reparatursendung).



Zulässige Bedingungen am Lagerort:

- Lagertemperatur: -40 ... +100 °C
- Feuchtigkeit: 45 ... 75 % relative Feuchte (keine Betauung)

Inbetriebnahme, Betrieb

Gerät montieren

Vor der Inbetriebnahme den Druckmessumformer optisch prüfen.

- Auslaufende Flüssigkeit weist auf eine Beschädigung hin.

- Den Druckmessumformer nur in sicherheitstechnisch einwandfreiem Zustand einsetzen.

Anforderungen an Montagestelle

Die Montagestelle muss folgende Bedingungen erfüllen:

- Umgebung entspricht den technischen Daten des Gerätes
- Luftfeuchte $\leq 80\%$ r. F. (nicht-kondensierend).
- Geschützt vor Wettereinflüssen.
- Dichtflächen sind sauber und unbeschädigt (Einschraublöchern und Einschweißstutzen entsprechend EN-Normen)
- Ausreichend Platz für eine sichere elektrische Installation.
- Zulässige Umgebungs- und Messstofftemperaturen bleiben innerhalb der Leistungsgrenzen. Mögliche Einschränkungen des Umgebungstemperaturbereichs durch verwendeten Gegenstecker berücksichtigen.

→ Leistungsgrenzen siehe Kapitel „Technische Daten“

Zylindrische Gewinde:

Dichtfläche mit Flachdichtung oder Dichtlinse

Kegelige Gewinde:

Gewinde mit Dichtwerkstoff umwickeln
(z. B. PTFE-Band).

Gerät montieren

Der max. Drehmoment ist abhängig von der Montagestelle
(z. B. Werkstoff und Form). Bei Fragen wenden Sie sich an
unseren Anwendungsberater.

1. Dichtfläche abdichten (→ siehe Anforderungen an Montagestelle).
2. Druckmessumformer handfest in Montagestelle einschrauben.
3. Mit Drehmomentschlüssel über Schlüsselfläche anziehen.

Gerät elektrisch anschließen

Anforderungen an Spannungsversorgung

→ notwendige Hilfsenergie siehe Typenschild

Anforderungen an elektrische Verbindung

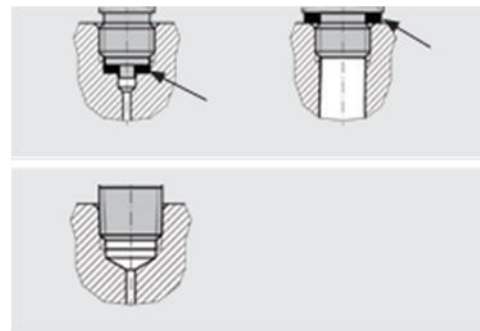
- Kabeldurchmesser passt zur Kabeldurchführung des Gegensteckers.
- Kabelverschraubung und Dichtungen des Gegensteckers sitzen korrekt.
- Bei Kabelausgängen kann keine Feuchtigkeit am Kabelende eindringen.

Anforderung an Schirmung und Erdung

Der Druckmessumformer muss entsprechend dem Erdungskonzept der Anlage geschirmt und geerdet werden.

Gerät anschließen

1. Gegenstecker oder Kabelausgang konfektionieren.
→ Anschlussbelegungen siehe Typenschild



2. Steckverbindung herstellen.

Anschluss von Geräten mit Winkelstecker DIN 175301-803

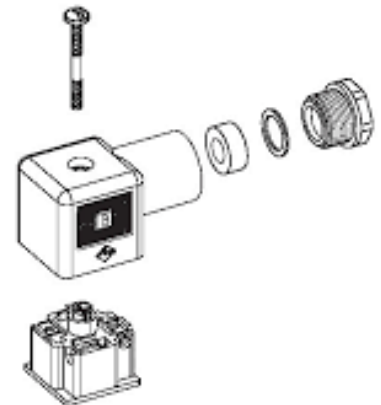
1. Schraube lösen.
2. Kabelverschraubung lösen.
3. Winkelstecker vom Gerät abziehen.



VORSICHT!

Unsachgemäße Montage

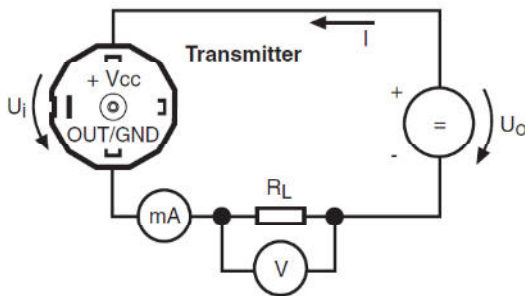
Dichtung des Winkelgehäuses nicht beschädigt. Über Montageöffnung den Klemmblock aus dem Winkelgehäuse hebeln.



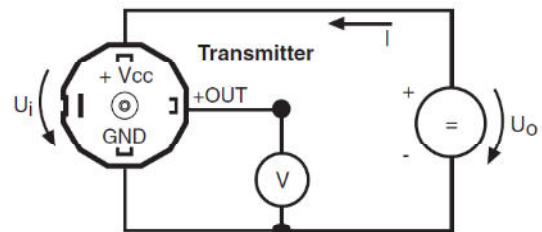
4. Kabel durch Kabelverschraubung , Ring , Dichtung und Winkelgehäuse schieben.
5. Kabelenden gemäß Anschlussschema am Klemmblocks anschließen.
6. Winkelgehäuse auf Klemmblock drücken.
7. Darauf achten, dass die Dichtungen unbeschädigt sind und Kabelverschraubung und Dichtungen korrekt sitzen, um die Schutzart zu gewährleisten.
8. Kabel über Kabelverschraubung verschrauben.
9. Winkelstecker auf Gerät stecken und Schraube festziehen

Die nachstehenden Abbildungen zeigen am Beispiel eines Gerätes mit DIN-Winkel-Stecker den grundlegenden Anschluss der gebräuchlichsten elektrischen Ausgangssignale.

2-LEITER / 4...20 mA



3-LEITER / 0...10 V / 0,5...4,5 V



	2-Leiter	3-Leiter
Versorgungsspannung Ui	8...28 VDC	13...32 VDC
Ausgangssignal OUT	4...20 mA	0...10 VDC / 0,5...4,5 V
Lastwiderstand RL	$RL < (U_i - 8) / 0,025 \text{ A}$	$RL > 5 \text{ k}\Omega$
Stromaufnahme I	max. 25 mA	max. 10 mA

(siehe auch entsprechendes Datenblatt)

7 Störungen



VORSICHT!

Körperverletzungen, Sach- und Umweltschäden

Können Störungen mit Hilfe der aufgeführten Maßnahmen nicht beseitigt werden, Druckmessumformer unverzüglich außer Betrieb setzen.

Sicherstellen, dass kein Druck bzw. Signal mehr anliegt und gegen versehentliche Inbetriebnahme schützen. Bei Störungen zuerst überprüfen, ob der Druckmessumformer mechanisch und elektrisch korrekt montiert ist.

Bei notwendiger Rücksendung die Hinweise unter Kapitel „Rücksendung“ beachten.

Körperverletzungen, Sach- und Umweltschäden durch gefährliche Messstoffe

Bei Kontakt mit gefährlichen Messstoffen (z. B. Sauerstoff, Acetylen, brennbaren oder giftigen Stoffen), gesundheitsgefährdenden Messstoffen (z. B. ätzend, giftig, krebserregend, radioaktiv) sowie bei Kälteanlagen, Kompressoren besteht die Gefahr von Körperverletzungen, Sach- und Umweltschäden.

Am Gerät können im Fehlerfall aggressive Messstoffe mit extremer Temperatur und unter hohem Druck oder Vakuum anliegen.

Störungen	Ursachen	Maßnahmen
Kein Ausgangssignal	Leitungsbruch Keine Speisespannung Transmitter verpolt	Durchgang überprüfen Spannungsversorgung prüfen Richtig anschliessen
Abweichendes Nullpunkt-Signal	Überlast-Druckgrenze überschritten Membrane beschädigt	Zulässige Überlast-Druckgrenze einhalten Gerät gegebenenfalls austauschen
Abweichendes Nullpunkt-Signal	Zu hohe/niedrige Einsatztemperatur Elektrisch defekt	Zulässige Temperaturen einhalten Gerät gegebenenfalls austauschen
Gleichbleibendes Ausgangssignal bei Druckänderung	Mechanische Überlastung durch Überdruck	Gerät austauschen; bei wiederholtem Ausfall Rücksprache mit Hersteller
Signalspanne schwankend	EMV-Störquellen in Umgebung, z. B. Frequenzumrichter	Gerät abschirmen; Leitungsabschirmung; Störquelle entfernen
Signalspanne schwankend/ungenau	Zu hohe/niedrige Einsatztemperatur	Zulässige Temperaturen einhalten
Signalspanne fällt ab/zu klein	Mechanische Überlastung durch Überdruck Membranbeschädigung, z.B. durch Schläge, abrasives/aggressives Medium; Korrosion an Membran/Druckanschluss; Übertragungsmedium fehlt	Gerät austauschen; bei wiederholtem Ausfall Rücksprache mit Hersteller

8 Wartung und Reinigung

Wartung

Die Druckmessumformer sind wartungsfrei. Reparaturen sind ausschließlich vom Hersteller durchzuführen.

Reinigung



VORSICHT!

Ungeeignete Reinigungsmittel

Eine Reinigung mit ungeeigneten Reinigungsmitteln kann Gerät und Typenschild beschädigen.

Keine aggressiven Reinigungsmittel verwenden.
Keine harten oder spitzen Gegenstände verwenden.
Keine scheuernden Tücher oder Schwämme verwenden.

Geeignete Reinigungsmittel

- Wasser, Handelsüblicher Geschirreiniger

Gerät reinigen

Druckmessumformer druck- und stromlos schalten.
Geräteoberfläche mit weichem, feuchten Tuch abwischen.

9 Demontage, Rücksendung und Entsorgung

Demontage



WARNUNG!

Körperverletzungen, Sach- und Umweltschäden durch gefährliche Messstoffe
Bei Kontakt mit gefährlichen Messstoffen (z. B. Sauerstoff, Acetylen, brennbaren oder giftigen Stoffen), gesundheitsgefährdenden Messstoffen (z. B. ätzend, giftig, krebserregend, radioaktiv) sowie bei Kälteanlagen, Kompressoren besteht die Gefahr von Körperverletzungen, Sach- und Umweltschäden.

Am Gerät können im Fehlerfall aggressive Messstoffe mit extremer Temperatur und unter hohem Druck oder Vakuum anliegen.

Notwendige Schutzausrüstung tragen.

Gerät demontieren

1. Druckmessumformer druck- und stromlos schalten.
2. Elektrische Verbindung trennen.
3. Druckmessumformer mit Schraubenschlüssel über Schlüsselfläche ausschrauben.

Rücksendung

Beim Versand des Gerätes unbedingt beachten:

Alle gelieferten Geräte müssen frei von Gefahrstoffen (Säuren, Laugen, Lösungen, etc.) sein und sind daher vor der Rücksendung zu reinigen.

Zur Rücksendung des Gerätes die Originalverpackung oder eine geeignete Transportverpackung verwenden.

Entsorgung

Durch falsche Entsorgung können Gefahren für die Umwelt entstehen.

Gerätekomponenten und Verpackungsmaterialien entsprechend den landesspezifischen Abfallbehandlungs- und Entsorgungsvorschriften umweltgerecht entsorgen.