

## BIMETALL-THERMOMETER EDELSTAHLAUSFÜHRUNG BIPR-VA

### BESCHREIBUNG

Diese Thermometer sind für den Industrieinsatz konzipiert. Gehäuse, Ring und Tauchschaft sind aus Edelstahl gefertigt. Das Meßglied der Bimetall-Thermometer ist eine schnell reagierende Bimetallwendel. Sie wird aus zwei kaltverschweißten Metallstreifen mit verschiedenen thermischen Ausdehnungskoeffizienten gefertigt. Die Drehbewegung ist temperaturproportional und wird reibungsarm auf den Zeiger übertragen.

### MERKMALE

- kurze Ansprechzeit
- große Auswahl an Standardausführungen
- Sonderausführungen nach Kundenwunsch

### GEHÄUSE

Edelstahl NG 63mm, 80mm, 100mm, 160mm

### TAUCHSCHAFT

Einbaulänge des Schutzrohres  
L1 = 45mm, 63mm, 100mm, 160mm, 200 mm  
andere auf Anfrage

### MESSBEREICH

Standard: -20...60°C, 0...80°C, 0...100°C,  
0... 120°C, 0... 160°C, 0... 200°C  
weitere Anzeigebereiche:  
-30 ... 50 °C bis max. 0 ... 500°C

### GENAUIGKEIT

Klasse 1                      entspr. DIN 16203

### MESSELEMENT

Bimetall-Wendel

### ANSCHLUSS

hinten zentrisch

### GEHÄUSE

Edelstahl

### ZIFFERBLATT

Aluminium matt, Skale und Ziffern schwarz,  
Zeiger schwarz

### SICHTSCHEIBE

Instrumentenglass

### Präzisionsausführung

## BIPR-VA



### SCHUTZROHR FÜR BUND 18mm

separates Schutzrohr zum Einschrauben  
Typen T988/ T998 / T968

- Schutzrohr T988 aus Messing (Standard), Gewinde G1/2B, max. PN 6
- Schutzrohr T968 aus Stahl oder Schutzrohr T998 aus Edelstahl 1.4571, Gewinde G1/2B, max. PN 25

separates Schutzrohr zum Einschweißen  
Typen T969/ T999

- Schutzrohr T969 aus Stahl oder Schutzrohr T999 aus Edelstahl 1.4571, mit Schweißbund  $\varnothing$  24mm, max. PN 25

### SCHUTZGRAD

IP 43

### OPTION

andere Tauchschaftlänge und Prozessanschluß

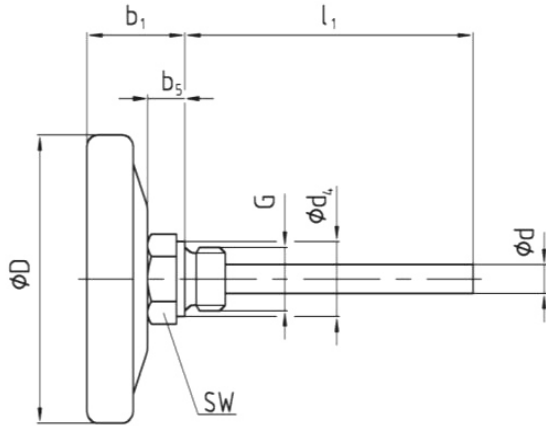
Ausführung mit Schutzrohren nach DIN43772 – Form4 zum Einschweißen

Anschlussbauform

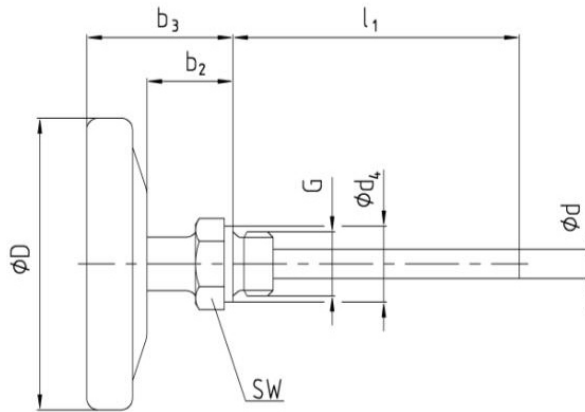
- Anschluss drehbar (M18x1,5 , G1/2“)
  - Überwurfmutter
  - Klemmverschraubung auf Tauchschaft verschiebbar
- Werkskalibrierzeugnis ISO 9001

Abmessung Anschluss rückseitig

Aufbau bis 250°C



Aufbau ab 300°C mit Halsrohr (b2 = 30mm)



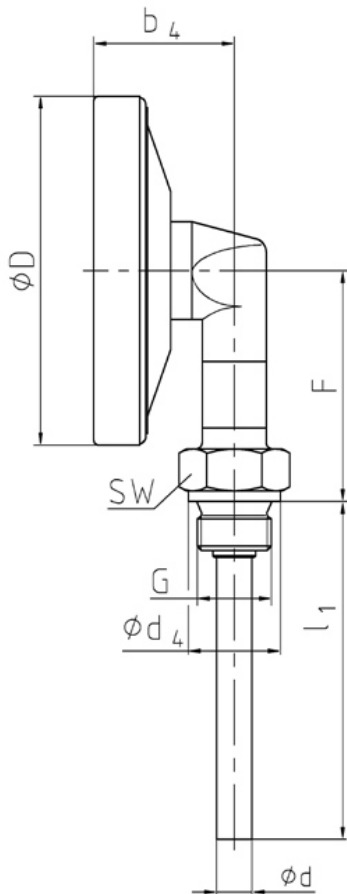
Masse in [mm]

Nenngröße Ø D	Dichtfläche Ød4	Höhe b1	Höhe b3	Einbaulänge l1	Gewinde G SW 27	Schutzrohr Ød
63	26	29	46	45mm, 63mm,	G 1/2"	10mm / 12mm
80		30	47	100mm,		
100		35	52	160mm,		
160		39	57	200mm		

weitere Ausführungen

- andere Einbaulängen
- mit Halsrohr Anschluss unten
- Ausführungen auch zum Einbau in Schutzrohre DIN 43772-  
Form 4 mit drehbaren Anschlusszapfen (M18x1,5)  
Form 6/Form7 mit drehbaren Anschlusszapfen (G1/2" / G3/4")  
Form 9 mit Überwurfmutter (G1/2" / G3/4")

Abmessung Anschluss nach unten



Nenngrösse $\phi D$	Höhe $b_4$	Einbaulänge $L_1$	Höhe $F$	Gewinde G SW 27	Schutzrohr $\phi d$
63	34	45mm, 63mm,	47	G 1/2"	10mm / 12mm
80	36	100mm,	56		
100	40	160mm,	66		
160	42,5	200mm	96		
weitere Maße Siehe Anschlussbauformen					

Anschlussbauformen

Bauform	1 - Anschluss fest mit Gewinde	S - Anschluss glatt Bund 18mm	2 - Drehbare Verschraubung	3 - Überwurfmutter	4 - Verschiebbare Klemmverschraubung				
Standard Tauchschaftlängen L1	63mm, 100mm, 160mm, 200mm, 250mm	140mm, 200mm, 240mm, 290mm	80mm, 140mm, 180mm, 230mm	89mm, 126mm, 186mm, 226mm, 276mm	variabel				
Tauchschaftdurchmesser ød	Standard 8mm Option: 6mm, 10mm, 12mm								
Gewinde und Maße in mm	G1/2	Ød4=26 h1=14 Sw27	Mit separatem Schutzrohr entsprechend Einbaulänge lieferbar Art-Nr. T968/T988/ T998 zum Einschrauben G1/2* Art-Nr. T969/T999 zum Einschweißen ø24mm	G1/2	h1=20 SW27	G1/2	h1=8,5 SW27	G1/2	Ød4=26 h1=14 Sw27
	G3/4	Ød4=32 h1=16 Sw32		M18x1,5	H1=16 SW24/SW22	G3/4	h1=10,5 SW32	G3/4	Ød4=32 h1=16 Sw32
	½ NPT	h1=19 Sw22/SW27						M18x1,5	Ød4=23 h1=12 Sw24
Bemerkung			Lieferung auch mit Schutzrohr – einteilig nach DIN 43772 – Form 4					Lieferung auch mit Schutzrohr – einteilig nach DIN 43772 – Form 4	

Schutzrohre für Thermometer mit Anschluss glatt (Bund ø18mm)



Material	Art-Nr.	Stahl T968.xxx	Messing T988.xxx	Edelstahl T998.xxx	Stahl T969.xxx	Edelstahl T999.xxx
Thermometeranschluss		Bund ø 18x8mm				
Ausführung		zum Einschrauben			zum Einschweißen	
Max. Prozessdruck*		20 bar	6 bar	25 bar	20 bar	25 bar
Max. Prozesstemperatur		300°C	160°C	400°C	300°C	400°C
Art-Nr. Einbaulänge		Passende Schutzrohre für Thermometer mit glattem Anschluß und einem Tauchschaftdurchmesser von 8mm				
L1=45mm		T968.404.001	T988.404.001	T998.404.001	T969.404.001	T999.404.001
L1=63mm		T968.404.002	T988.404.002	T998.404.002	T969.404.002	T999.404.002
L1=100mm		T968.404.003	T988.404.003	T998.404.003	T969.404.003	T999.404.003
L1=160mm		T968.404.004	T988.404.004	T998.404.004	T969.404.004	T999.404.004
L1=200mm		T968.404.005	T988.404.005	T998.404.005	T969.404.005	T999.404.005

\*statische Betriebsbedingungen