

MIKROPROZESSOR-DIGITALREGLER T-GIR 2000Pt für PT100-Temperaturfühler

BESCHREIBUNG

Temperatur-Digitalanzeige mit integriertem Relais-Schaltausgang für Temperaturfühler Pt100 (3-Leiter) und Min/Max-Wertspeicher. Das Gerät besitzt ein umfangreiches Selbstüberwachungs- und Diagnosesystem.

ANZEIGEBEREICH

-50,0 ... + 200,0 °C

AUFLÖSUNG

0,1°C

GENAUIGKEIT

< 0,3% FS +/- 1 Digit
bei Nenntemperatur 25°C
ca. 4 Messungen / sec.

ANZEIGE

4-stellige rote LED-Anzeigen , 13 mm

SIGNALEINGANG

PT 100 – (3-Leiter)

FEHLERMELDUNG

Fühlerbruch, Fühlerkurzschluß, Bereichsüber- und Bereichsunterschreitung

TEMPERATURFÜHLER (Standard)

GTF 200 PT100-3Leiter
DIN Kl. B (+/- 0,3°C bei 0°C)
V4A-Rohr, ø 5mm, L=50mm
1m Silikonkabel
im Lieferumfang enthalten!

GEHÄUSE/SCHUTZGRAD

Norm-Einschubgehäuse
48x90,5x100 mm (HxBxT)
IP 54 , Folientastatur
(IP 65 mit zusätzlicher Dichtung für Einbau)

RELAIS

potentialfreier Relais-Ausgang
Wechsler, Schaltleistung 10A (ohmsche Last),
250VAC
2-Punkt-Regler

VERSORGUNG

230 VAC, 50/60Hz
andere gegen Aufpreis lieferbar
(12VDC, 24VDC, 24VAC, 115VAC)



SCHALTAFELAUSSCHNITT

43 x 90,5 mm (HxB)

TEMPERATUR

Arbeitstemperatur -20...50°C
Lagertemperatur: -30...70°C

LEISTUNGS-AUFNAHME

ca. 3 VA

OPTION

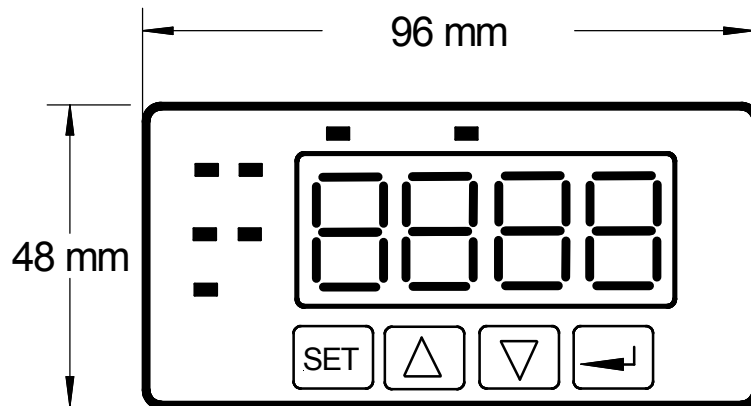
Versorgungsspannung: 12VDC, 24VDC, 24VAC,
115VAC

Wandanbaugeschäse
Abmessung 75 x 125x 127mm (HxBxT)
mit Kabelverschraubung M12x1,5 und M16x1,5

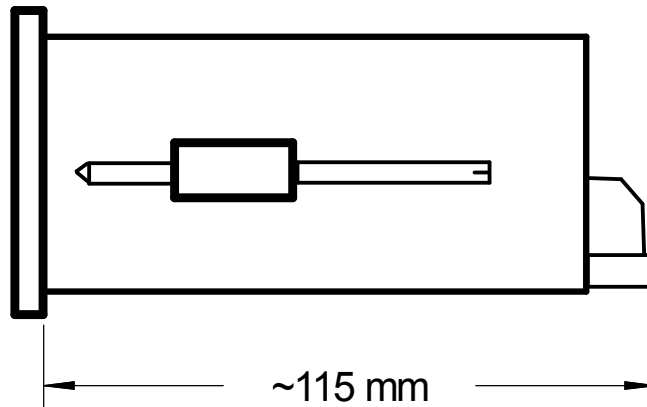
Sonderfühler nach Kundenwunsch
Schutzrohre aus Edelstahl mit G1/2"

Technische Daten

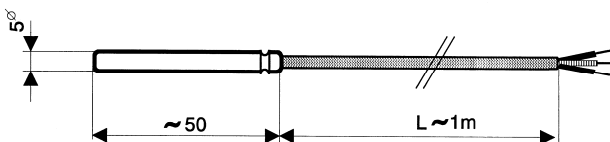
Frontansicht



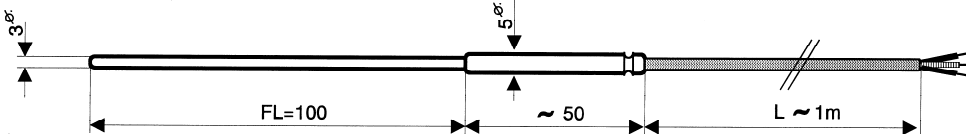
Seitenansicht



Temperaturfühler GTF 200 PT100-3Leiter:



Temperaturfühler GTF 199 PT100-3Leiter [Option]:



Rohranlegefühler GRO 200 PT100-3Leiter [Option]:

