

DRUCKSENSOR DMU - 32.0

für Industrieanwendungen mit Genauigkeit 0,25% FS oder 0,5% FS

BESCHREIBUNG

Der Druckmessumformer DMU-32.0 für allgemeine industrielle Anwendungen ist die ideale Lösung für Kunden mit anspruchsvollen Messaufgaben. Er zeichnet sich durch eine sehr gute Genauigkeit, eine robuste Bauform und eine extrem hohe Varianz aus, wodurch er an die unterschiedlichsten Applikationen angepasst werden kann.

Die Messbereiche bis 1000bar lassen sich nahezu beliebig mit den in der Messtechnik üblichen Ausgangssignalen 4...20mA, 0...5V und 0...10V und den gängigen Prozessanschlüssen G1/2" oder G1/4" und diversen elektrischen Anschlüssen kombinieren.

Darüber hinaus bietet er die Genauigkeitsklassen 0,5%FS oder 0,25%FS,

BESONDERHEIT

- hohe Überlastsicherheit
- große Beschleunigungs- und Vibrationsfestigkeit
- für dynamische und statische Messungen

ANWENDUNG

Für alle gasförmigen und flüssigen Druckmedien, Laborbereich die nicht kristallisieren oder hochviskos sind Maschinen- und Anlagenbau und das Messsystemmaterial nicht angreifen.

AUSFÜHRUNG

Messbereich: -1...0, 0...1 bar bis 0...1000 bar
Ausgangssignal: 4...20mA, 0...5V, 0...10 V
 (2-, 3- Leiter)
Umgebungstemperatur: -25°C bis 80°C
Medium: -20°C bis 100°C



Drucksensor mit innenliegender Membran

Einsatzbereich

- Laborbereich,
- Prozess-Überwachung
- Maschinen- und Anlagenbau
- Umwelttechnik

OPTION

Sondermessbereiche nach Anfrage
 Werkskalibrierzertifikat
 DAkkS-/DKD-Kalibrierung

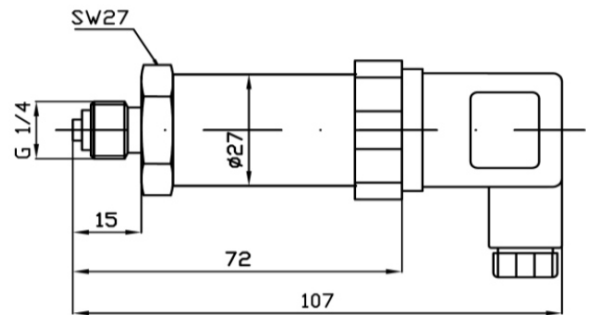
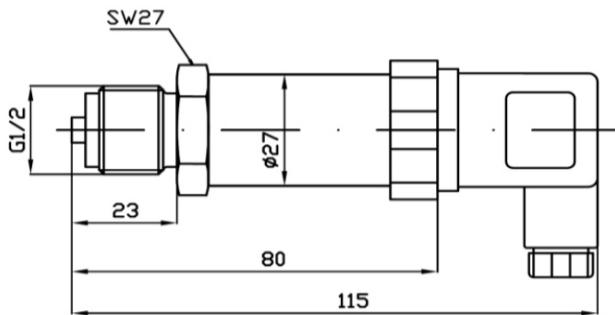
TECHNISCHE DATEN	
Messbereich (bar) Standard-Druckbereiche *)	0...0,25; 0...0,6; 0...1; 0...1,6; 0...2,5; 0...4*; 0...6*; 0...10*; 0...16*; 0...25*; 0...40; 0...60; 0...100; 0...160; 0...250; 0...400; 0...600; 0...1000; -0,6..0; -1 ... 0; -1 ... +0,6, -1 ... +1,5, -1 ... +3, -1 ... +5, -1 ... +9, -1 ... +15, -1 ... +24
Überlastbereich (bar) *)	2-fach, über 600 bar - 1,5-fach
Druckanschluß	G1/2" Standard (Option: G1/4"), SW 27, CrNi-Stahl 316L
Werkstoffe meßstoffberührende Teile	CrNi-Stahl 316L, mit piezoresistive Edelstahlmesszelle bis 25 bar mit O-Ring Viton (FKM) Gehäuse CrNi-Stahl
Gewicht	0,2 kg
Ausgangssignal Betriebsspannung U _B Zulässiger Bürde (RI)	4...20mA, 0...10V 10...30 VDC (14...30 VDC für Ausgang 0...10 V) Strom 2-Leiter: R max = ((U _B -U _B min) / 0,02) Ohm, Spannung: R min = 10 K Ohm
Lebensdauer	> 50 Millionen Lastzyklen
Elektrischer Anschluß	Rechteck-Steckverbinder EN 175301-803 (DIN 43 650) Option Rundsteckverbinder M 12 x 1, 4-polig
Schutzart nach DIN EN 60 529	IP 65 nach EN 60529 / IEC 529 und gemäß Steckersystem
Temperatureinfluss	0,2 % / 10 K, auf Nullpunkt und Spanne
Temperaturkomp. Bereich	0...80 °C
Reproduzierbarkeit	< 0,03 % v. Endwert
Stabilität pro Jahr	< 0,2 % v. Endwert bei Referenzbedingungen
Verpolungsschutz	U + gegen U -
Einstellzeit	< 1 ms (innerhalb 10% bis 90% vom Endw.)
CE-Konformität	Druckgeräterichtlinie - 97/23/EG EMV-Richtlinie - Störaussendung und Störfestigkeit (industrieller Bereich) nach EN 61 326
Schockfestigkeit (IEC 68-2-32)	1m (freier Fall auf Stahlplatte)
Vibrationsfestigkeit (IEC 68-2-06 u. IEC 68-2-36)	20 g

DMU 32.0: mit Anschluss G 1/2 B I Genauigkeit 0,5 % vom Endwert
 DMU 32.1: mit Anschluss G 1/4 B I Genauigkeit 0,5 % vom Endwert
 DMU 32.2: mit Anschluss G 1/2 B I Genauigkeit 0,25 % vom Endwert
 DMU 32.3: mit Anschluss G 1/4 B I Genauigkeit 0,25 % vom Endwert

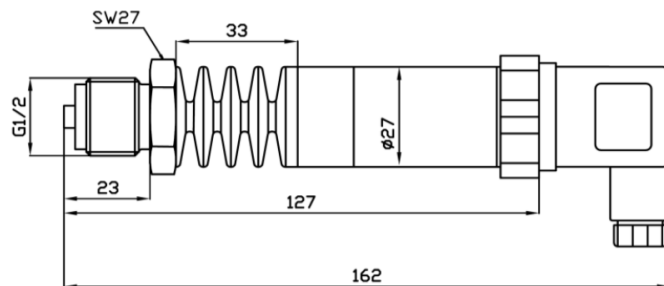
*) andere auf Anfrage

BAUFORMEN

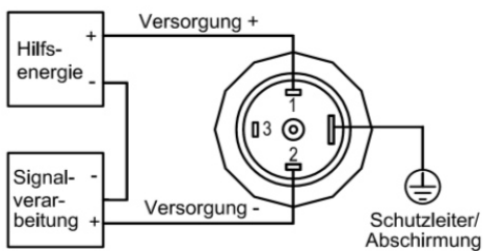
Standardausführung



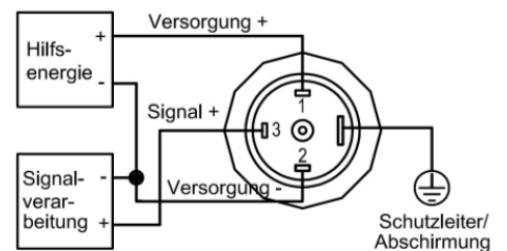
optional, mit Temperaturskoppler, T max. 200°C



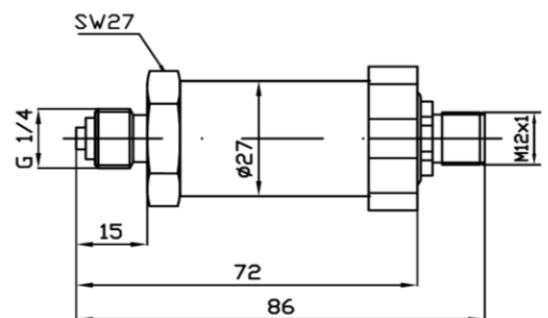
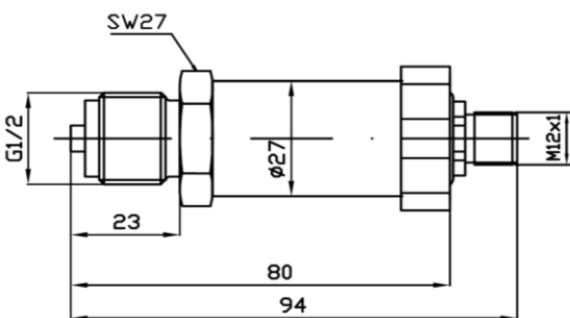
Zweileiteranschluss 4...20mA



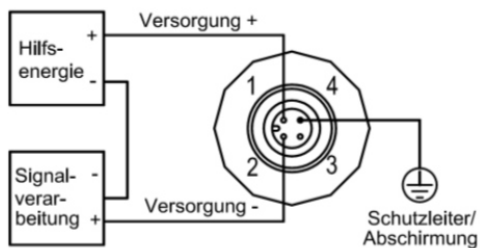
Dreileiteranschluss 0...10V/ 0...5V



Option: Rundsteckverbinder M 12 x 1, 4-polig



Zweileiteranschluss 4...20mA



Dreileiteranschluss 0...10V/ 0...5V

