

KAPSELFEDERMANOMETER nach DIN EN 837-3**Chemieausführung KFM-C 100 / KFM-C 160****KFM-C****ANWENDUNG**

Druckmessgerät, geeignet für besonders niedrige Drücke bzw. negative Überdrücke bei gasförmigen, trockenen und nicht aggressiven Medien.

NENNGRÖSSEN

Nenngröße 100, 160

MESSBEREICHE

NG 100 0...25 mbar bis 0...600 mbar

NG 160 0...16 mbar bis 0...600 mbar

positiver und negativer Überdruck

KLASSE

1,6 % der Meßspanne nach DIN EN 837-3

TEMPERATURVERHALTEN

Meßergebnisse bei Abweichungen von der Normaltemperatur (20°C), bezogen auf den jeweiligen Skalenwert

+0,3%/10K Temperaturzunahme

-0,3%/10K Temperaturabnahme

Medium $T_{\max} = 100^{\circ}\text{C}$

VERWENDUNGSBEREICHE

Ruhebelastung	Skalenendwert
Wechselbelastung	0,9 x Skalenendwert
kurzzeitig	3 x bzw. 10x Skalenendwert

ANSCHLUSS

Anschluss unten bzw. hinten G 1/2B
Werkstoff: Edelstahl

MESSGLIED

Kapselfeder, überlastsicher

ZEIGERWERK

Werkstoff: Edelstahl

ZIFFERNBLATT

Aluminium weiß mit schwarzer Skalierung

GEHÄUSE

NG 100/ 160: Edelstahl 1.4301, Schutzgrad IP 54



Kapselfedermanometer NG 100


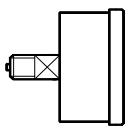

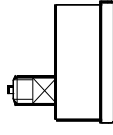
SICHTSCHEIBE

Instrumentenglas

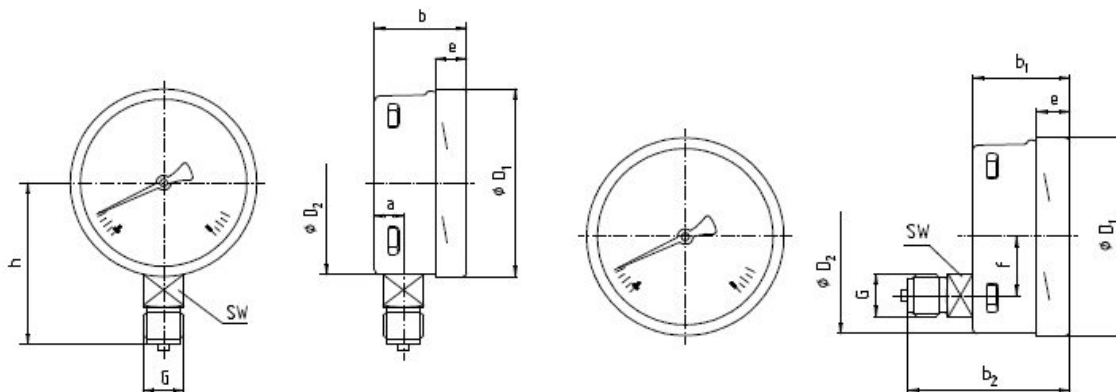
OPTIONEN

10-fach Überdrucksicher

DAkKS-/DKD-Zertifikat

Typ	KFM-C 100		KFM-C 160	
Nenngröße	100		160	
				
Klasse	1,6 nach EN 837-3			
Anzeigebereiche	0...25 mbar bis 0...600 mbar		0...16 mbar bis 0...600 mbar	
Gehäuse	Edelstahl		Edelstahl	
Sichtscheibe	Mehrschichtensicherheitsglas			
Ring	Edelstahl		Edelstahl	
Zifferblatt	Aluminium weiß, Beschriftung schwarz			
Zeiger	Aluminium schwarz			
Segmentwerk	Edelstahl, mit Nullpunktkorrektur			
Meßglied	Edelstahl			
Anschluss	G1/2B unten	hinten	G1/2B unten	hinten
	Edelstahl		Edelstahl	
Schutzart	IP54		IP54	

Abmessungen NG 100/160:



	a±1	b±1	b2±1	D1±1	e±0,5	f±0,5	G	h±1	SW
100U	15,5	49,5	-	101	17,5	-	G ½ B	87	22
100H	-	49,5	83	101	17,5	30	G ½ B	-	22
160U	15,5	49,5	-	161	17,5	-	G ½ B	118	22
160H	-	49,5	-	161	17,5	45	G ½ B	-	22

Messbereiche nach EN 837				
		-25...0 mbar	-40...0 mbar	-60...0 mbar
-100...0 mbar	-160...0 mbar	-250...0 mbar	-400...0 mbar	-600...0 mbar
-40...60 mbar	-100...60 mbar	-100...150 mbar	-100...300 mbar	-20...40 mbar
0...10 mbar	0...16 mbar	0...25 mbar	0...40 mbar	0...60 mbar
0...100 mbar	0...160 mbar	0...250 mbar	0...400 mbar	0...600 mbar