

KAPSELFEDERMANOMETER nach DIN EN 837-3 Industrieausführung KFM 100 / KFM 160

KFM

ANWENDUNG

Druckmessgerät, geeignet für besonders niedrige Drücke bzw. negative Überdrücke bei gasförmigen, trockenen und nicht aggressiven Medien.

NENNGRÖSSEN

Nenngröße 100, 160

MESSBEREICHE

NG 100 0...25 mbar bis 0...600 mbar

NG 160 0... 16 mbar bis 0...600 mbar

positiver und negativer Überdruck

KLASSE

1,6 % der Meßspanne nach DIN EN 837-3

TEMPERATURVERHALTEN

Meßergebnisse bei Abweichungen von der Normaltemperatur (20°C), bezogen auf den jeweiligen Skalenwert

+0,3%/10K Temperaturzunahme

-0,3%/10K Temperaturabnahme

Medium $T_{max} = 60^{\circ}C$

VERWENDUNGSBEREICHE

Ruhebelastung	Skalenendwert
Wechselbelastung	0,9 x Skalenendwert
kurzzeitig	3 x bzw. 10x Skalenendwert

ANSCHLUSS

Anschluss unten bzw. hinten G 1/4B, G 1/2B
Werkstoff: Messing

MESSGLIED

Kapselfeder

ZEIGERWERK

Werkstoff: Kupferlegierung

ZIFFERNBLATT

Aluminium weiß mit schwarzer Skalierung
und Nullpunktkorrektur

GEHÄUSE

NG 100/160: Edelstahl 1.4301, Schutzgrad IP 54



Kapselfedermanometer NG 100

SICHTSCHEIBE


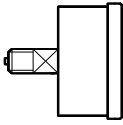

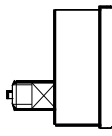
Instrumentenglas

OPTIONEN

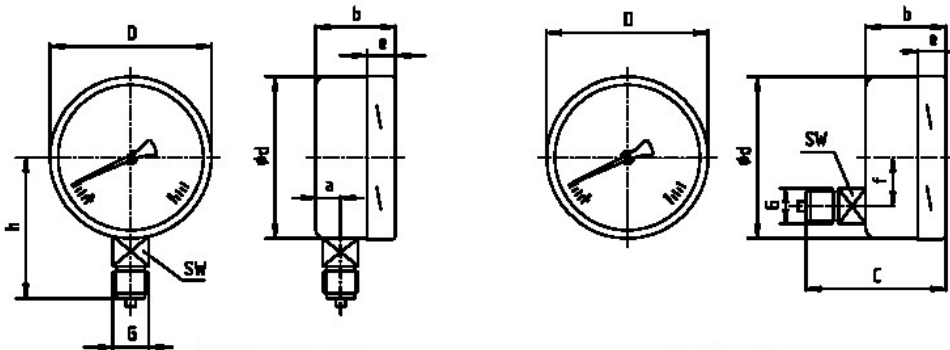
10-fach Überdrucksicherheit

Chemieausführung alle Teile Edelstahl

DAkKS-/DKD-Zertifikat

Nenngröße	100		160		Option
					
Klasse	1,6 nach EN 837-3				
Anzeigebereiche	0...25 mbar bis 0...600 mbar		0...16 mbar bis 0...600 mbar		0... 6mbar / 0...10 mbar
Gehäuse	Edelstahl		Edelstahl		
Sichtscheibe	Instrumentenglas		Instrumentenglas		
Ring	Edelstahl		Edelstahl		
Zifferblatt	Aluminium weiß, Beschriftung schwarz				
Zeiger	Aluminium schwarz				
Segmentwerk	CuZn-Legierung, mit Nullpunkt Korrektur				
Meßglied	Cu-Legierung				
Anschluss	G1/2B unten	hinten	G1/2B unten	hinten	M20x1,5 unten Messing
Schutzart	IP54		IP54		

Abmessungen NG 100/160:



	a±1	b±1	c±1	D±1	e±0,5	f±0,5	G	h±1	SW
100	15,5	49,5	83	101	17,5	30	G ½ B	87	22
160	15,5	49,5	-	161	17,5	-	G ½ B	118	22

Messbereiche nach EN 837				
		-25...0 mbar	-40...0 mbar	-60...0 mbar
-100...0 mbar	-160...0 mbar	-250...0 mbar	-400...0 mbar	-600...0 mbar
-40...60 mbar	-100...60 mbar	-100...150 mbar	-100...300 mbar	-20...40 mbar
0...10 mbar	0...16 mbar	0...25 mbar	0...40 mbar	0...60 mbar
0...100 mbar	0...160 mbar	0...250 mbar	0...400 mbar	0...600 mbar