

KUGELHÄHNE AUS MESSING KMS 63

reduzierter Durchgang



DN32 bis DN100

**AUSFÜHRUNG**

- reduzierter Durchgang
- Innengewinde nach DIN ISO 228
- silikonfrei
- ausblassichere vernickelte Messingschaltwelle
- Hebelgriff für alle Nennweiten

MATERIAL

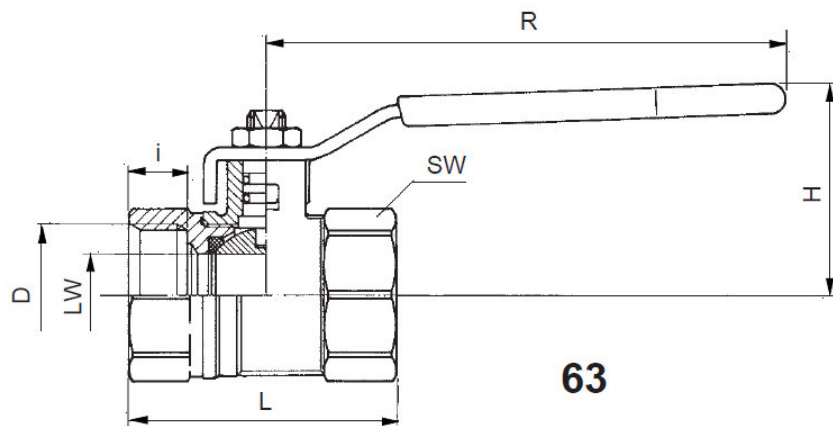
Gehäuse:	Messing vernickelt
Kugel:	Messing verchromt 1 1/4 - 2 1/2 Hohlkugel
Kugeldichtung:	PTFE Schaltwellendichtung:
	2 O-Ringe (Viton)
Hebelgriff:	Stahl verzinkt mit roter Kunststoffummantelung

TEMPERATURBEREICH

-20°C bis +170°C (abhängig vom Betriebsdruck)

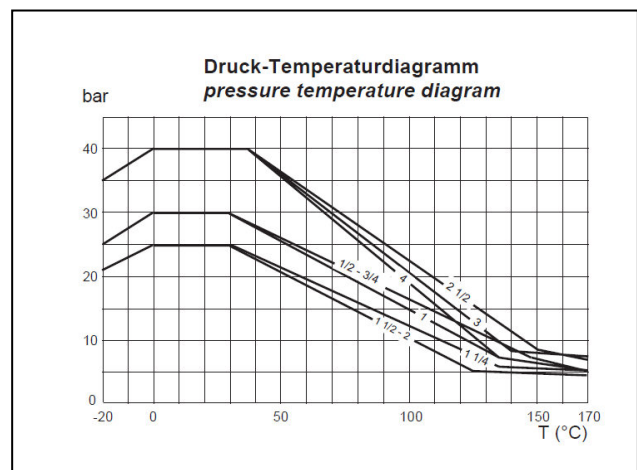
VERWENDUNG

Öle, Druckluft, Wasser, Lösungsmittel, Kraftstoffe



Bestellbeispiel

Kugelhahn beiderseits Innengewinde 3/4"
63 – G3/4



*i = nutzbare Gewindetiefe, Maße in mm

DN	LW	PN bar	D DNISO228	L ± 2	i *	H	R	SW	Gewicht weight ~kg	
15	9	30	G 1/2	47	9,5	38,5	100	25	achtkant, octagon	0,150
20	15	30	G 3/4	55	10,5	43	100	31		0,233
25	19	30	G 1	61,5	12,5	50	120	38		0,400
32	24	25	G 1 1/4	72	12,0	54	120	49		0,560
40	30	25	G 1 1/2	84	15,3	73	158	54		0,865
50	38	25	G 2	97	16,8	79	158	68		1,270
65	48	40	G 2 1/2	114	20,0	112	158	85		2,050
80	64	40	G 3	142	23,0	117	255	99		4,600
100	76	40	G 4	165	24,0	131	255	125		8,000