

KUGELHÄHNE MESSING KMS 90

voller Durchgang



DN32 bis DN100

**AUSFÜHRUNG**

- voller Durchgang
- Innengewinde nach DIN ISO 228
- Außengewinde nach DIN ISO 228
- silikonfrei
- ausblassichere vernickelte Messingschaltwelle
- Flügelgriff bis 1" (DN 25) / Hebelgriff für alle Nennweiten

MATERIAL

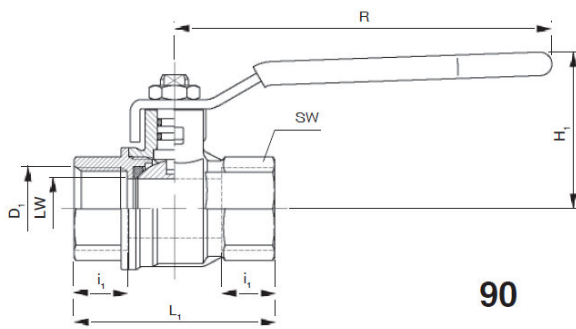
Gehäuse:	Messing vernickelt
Kugel:	Messing verchromt
Kugeldichtung:	PTFE Schaltwellendichtung mit O-Ringe (Viton)
Hebelgriff:	Stahl verzinkt mit roter Kunststoffummantelung

TEMPERATURBEREICH

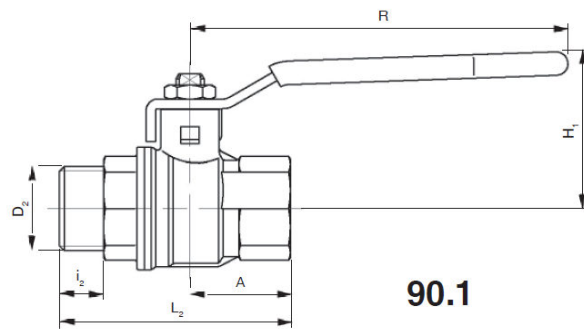
-20°C bis +170°C (abhängig vom Betriebsdruck)

VERWENDUNG

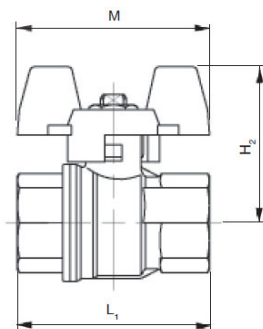
Öle, Druckluft, Wasser, Lösungsmittel, Kraftstoffe



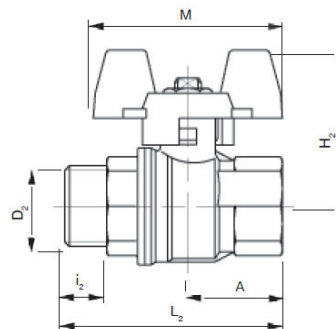
90



90.1



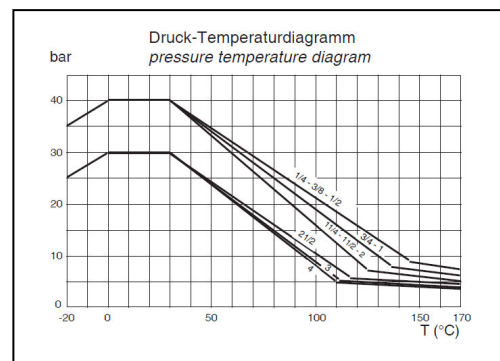
90.2



90.3

Bestellbeispiel

Kugelhahn mit Flügelgriff beiderseits Innengewinde 3/4"
90.2 – G3/4



*i = nutzbare Gewindetiefe, Maße in mm

DN	LW	PN bar	D ₁ DIN ISO 228	D ₂ DIN ISO 228	L ₁ ± 2	L ₂ ± 2	i ₁	i ₂	A	H ₁	H ₂	R	M	SW	Gewicht weight ~kg	
6	8	40	G 1/4	G 1/4	39	47,5	8,5	9	19,5	38	40	82	50	20	sechskant, hexagon	0,120
10	9,5	40	G 3/8	G 3/8	39	47,5	8,5	9	19,5	38	40	82	50	20		0,110
15	14,7	40	G 1/2	G 1/2	50	57,5	10	11	25	43	44	100	50	25		0,200
20	19	40	G 3/4	G 3/4	54	63	11	12	27	50	49	120	60	31		0,320
25	23,8	40	G 1	G 1	67	75,5	13	14	33,5	54	53	120	60	38		0,500
32	30	40	G 1 1/4	G 1 1/4	77	86	14	15	38,5	73	-	158	-	48	achtkant, octagon	0,760
40	38	40	G 1 1/2	G 1 1/2	90	97,5	16	17	45	79	-	158	-	54		1,000
50	48	40	G 2	G 2	106	114,5	17	19	53	86	-	158	-	66		1,570
65	64	30	G 2 1/2	G 2 1/2	136	-	19	-	68	132	-	255	-	85		3,200
80	76	30	G 3	G 3	157	-	23	-	78,5	140	-	255	-	99		5,200
100	95	30	G 4	G 4	191	-	27	-	95,5	154	-	255	-	125	8,000	