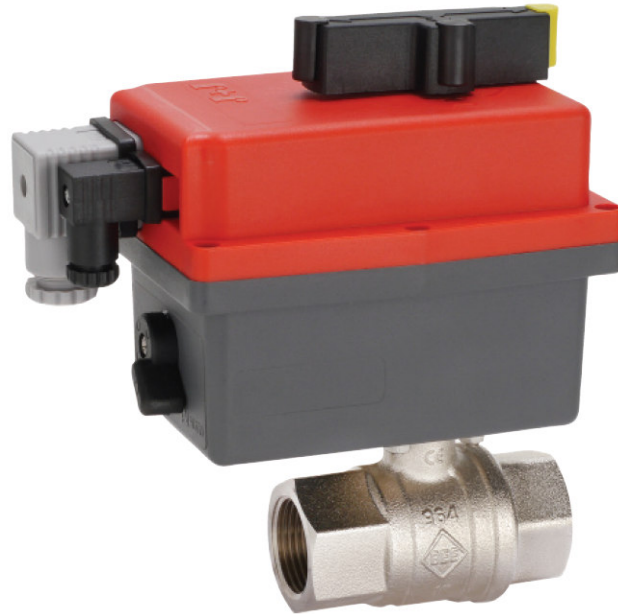


KUGELHÄHNE AUS MESSING KMS-EA 964

mit elektrischen Antrieb



AUSFÜHRUNG

Baulänge nach DIN 3202 - M3
 1/4" ist ein 3/8" Kugelhahn mit
 Reduziernippel auf das jeweilige Anschlussmaß

MATERIAL

Gehäuse: Messing (CW617N) vernickelt
 Kugel: 1.4408
 Kugeldichtung: PTFE
 Schaltwellendichtung: Viton

TEMPERATURBEREICH

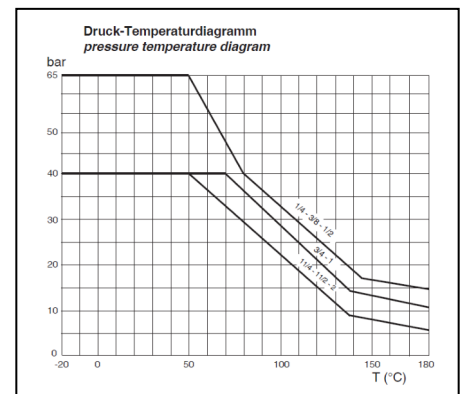
- 20° C bis max. + 180° C (abhängig vom Betriebsdruck)
 Achtung: Temperaturbereich des Antriebs beachten!
 ab 50°C erhöhter Aufbau notwendig

VERWENDUNG

Öle, Druckluft, Wasser, Heizöl, Kraftstoffe, Gase

BEMERKUNG

Einstufung nach PED Kategorie 1 PED 2014-68-EU



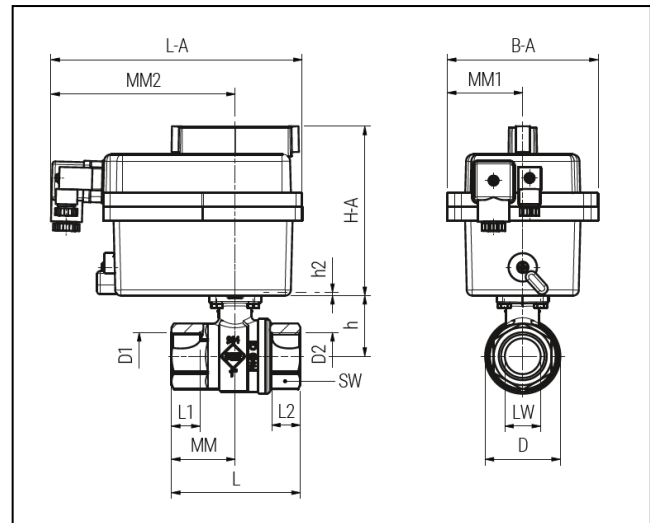
TECHNISCHE DATEN STELLANTRIEB Modell L/H

- 90° Schwenkantrieb für Auf - Zu - Betrieb von Armaturen
- Handnotbetätigung
- Optische Stellungsanzeige
- Zwei zusätzliche Endschalter
- Schaltraumheizung

- Getriebe aus Kunststoff, Gehäuse aus Kunststoff
- Elektronische Drehmomentsbegrenzung
- Gehäuseschutzklasse: IP65
- Einsatzbereich (Temperatur) -20°C bis + 70°C
- Einbaulage beliebig, außer hängend

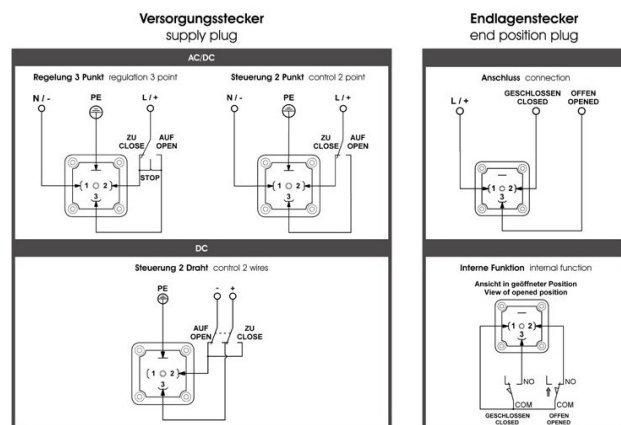
Sonderausführungen

- erhöhter Aufbau (ca. 60 mm) für Medientemperaturen über 50°C
- andere Spannungen und Drehwinkel auf Anfrage



DN	PN bar	D1/D2	L	L1	LW	SW	h	D	MM	L-A	H-A	B-A	MM1	MM2	Gewicht kg
8	65	Rp1/4"	60	9	8	22	23	28	25	181	126,6	104,7	52	130	0,97
10		Rp3/8"	60	11	10	22	23	28	25	181	126,6	104,7	52	130	0,97
15		Rp1/2"	75	15	15	27	31	34	31,5	181	126,6	104,7	52	130	1,25
20	40	Rp3/4"	80	17	20	32	38,5	42	37,5	181	126,6	104,7	52	130	1,25
25		Rp1"	90	20	25	41	42,5	52,5	44,5	181	126,6	104,7	52	130	1,49

	Modell L*	Modell H*
Spannungsbereich	24 V AC/DC	85 - 240 V AC/DC
Stromaufnahme	0,2 A - 0,39 A	0,2 A - 0,28 A
Laufzeit s/90°	19 s ±10%	16 s ±10%
Losbrechdrehmoment 12 Nm Arbeitsdrehmoment 10 Nm Heizung 3,5 W Einschaltdauer [ED] 75% Nennstrom 0,2A Schutzart IP65 Temperaturbereich -20 °C bis 70 °C Flansch F03/F05 Aufnahme 14 mm Achtkant		

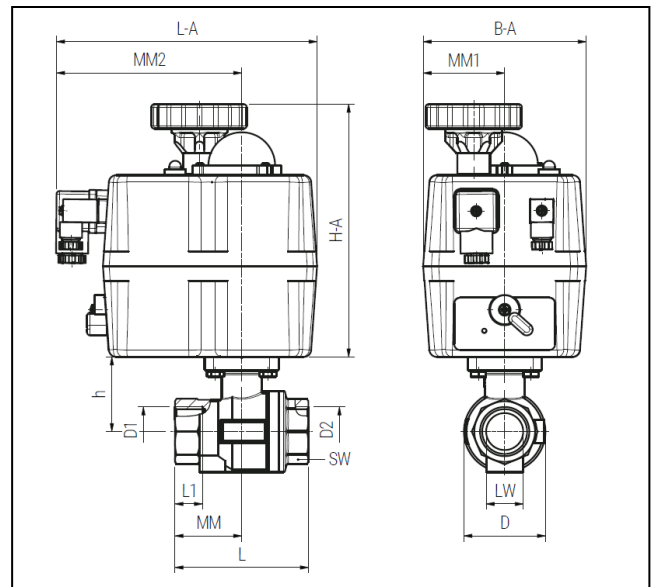


* Drehantriebsgröße für schmierende Medien, (für nicht schmierende Medien auf Anfrage)

Im Falle eines erhöhten Aufbaus kommt das Höhenmaß h2 zum Tragen. Dieses Maß h2 erhalten Sie auf Anfrage.

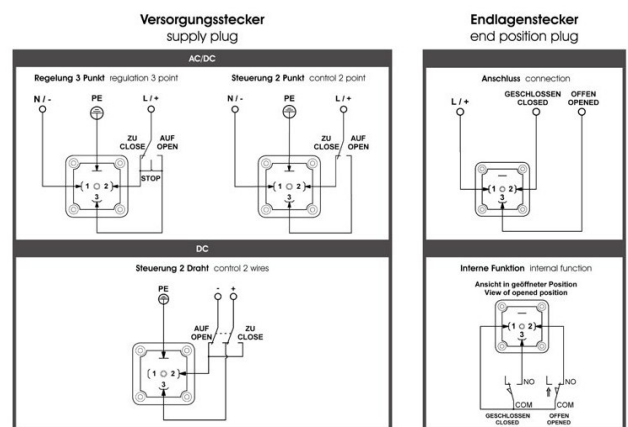
TECHNISCHE DATEN STELLANTRIEB Model S

- 90° Schwenkantrieb für Auf - Zu - Betrieb von Armaturen
- Handnotbetätigung
- Optische Stellungsanzeige
- Zwei zusätzliche Endschalter
- Schaltraumheizung
- Elektronische Drehmomentsbegrenzung
- Flanschbild nach ISO 5211
- Getriebe aus Kunststoff
- Gehäuse aus Kunststoff
- Einsatzbereich (Temperatur) -20°C bis + 70°C
- Einbaulage beliebig, außer hängend



DN	PN bar	D1/D2	L	L1	LW	SW	h	D	MM	L-A	H-A	B-A	MM1	MM2	Gewicht kg
32	40	Rp1-1/4"	110	23	32	50	55,5	65	52,5	181	169	110	55	130	3,22
40		Rp1-1/2"	120	24,5	40	55	62	77,5	59	181	169	110	55	130	3,65
50		Rp2"	140	26,5	50	69	69	91,5	67,5	181	169	110	55	130	4,80

Modell S*	DN	Antriebsvariante
Spannungsbereich 24 -240 V AC/DC Heizung 3,5 W Einschaltdauer [ED] 75% Schutzart IP65 Temperaturbereich -20 °C bis 70 °C	32	S20
	40	S20
	50	S35



Typ	Stellzeit 90° ±10% sec.	Antriebsdrehmoment Nm	Losbrechdrehmoment Nm	Nennstrom A	Anlaufstrom A
S20	10	20	25	0,1	0,16
S35	10	35	38	0,1	0,2
S55	13	55	60	0,09	0,21
S85	29	85	90	0,08	0,18
S140	25	140	170	0,18	0,44
S300	48	300	350	0,15	0,47

* Drehantriebsgröße für schmierende Medien, (für nicht schmierende Medien auf Anfrage)

Im Falle eines erhöhten Aufbaus kommt das Höhenmaß h2 zum Tragen. Dieses Maß h2 erhalten Sie auf Anfrage.