

**FLANSCHKUGELHÄHNE AUS EDELSTAHL KVA 168E**

voller Durchgang

**AUSFÜHRUNG**

- zweiteiliges Gehäuse, mit Mittelflansch
- voller Durchgang
- gekammerte Dichtung
- Antistatikausführung
- ausblässichere Schaltwelle
- abschließbar
- DN250 und DN300 Hohlkugel

**ABMESSUNGEN**

Flanschanschlußmaße nach EN 1092-1 PN16/PN40

ANSI Flansch auf Anfrage

Baulänge nach EN 558-1 Reihe 27

DN 15 - DN 100 - F4 (DIN 3202)

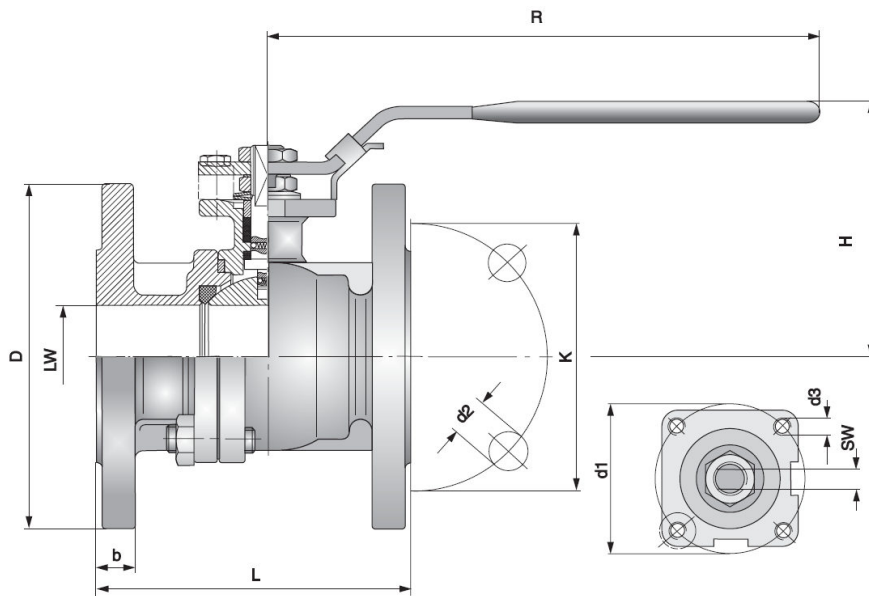
DN 125 - DN 300 - F5 (DIN 3202)

**TEMPERATURBEREICH**

-20°C bis max. +180°C (abhängig vom Betriebsdruck)

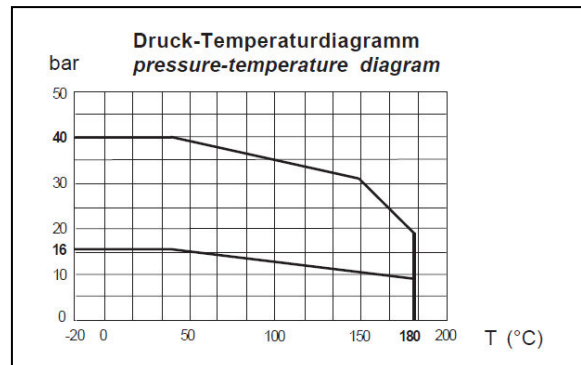
**VERWENDUNG**

Öle, Druckluft, Wasser, Lösungsmittel,  
Laugen, schwache Säuren, aggressive  
Medien, kritische Medien auf Anfrage



**MATERIAL**

Gehäuse: Edelstahl 1.4408  
 Gehäusedichtung: Graphit Edelstahl, gekammert  
 Kugel: Edelstahl 1.4408  
 Kugeldichtung: PTFE (gekammert)  
 Schaltwelle: Edelstahl 1.4401  
 Schaltwellendichtung: Dachmanschetten-Dichtung aus PTFE, Tellerfeder vorgespannt bis DN 100



\*z = Anzahl Flanschlöcher, Maße in mm

DN	LW	L	SW	H	R	Montageflansch mounting flange DIN ISO 5211 bzw. DIN 3337	d1	d3	PN 16					PN 40					Gewicht weight ~kg PN 16	Gewicht weight ~kg PN 40	Bestell-Nr. ordering-no PN 16	Bestell-Nr. ordering-no PN 40
									D	z	d2	K	b	D	z	d2	K	b				
15	15	115	6,5	66	165	F 04	42	M 5	95	4	14	65	14	95	4	14	65	16	2,000	2,400	168E -15-16	168E -15-40
20	20	120	6,5	74	165	F 04	42	M 5	105	4	14	75	16	105	4	14	75	18	2,700	3,100	168E -20-16	168E -20-40
25	25	125	8,0	87	200	F 05	50	M 6	115	4	14	85	16	115	4	14	85	18	3,700	4,120	168E -25-16	168E -25-40
32	32	130	8,0	92	200	F 05	50	M 6	140	4	18	100	16	140	4	18	100	18	5,020	5,600	168E -32-16	168E -32-40
40	38	140	9,5	105	250	F 07	70	M 8	150	4	18	110	16	150	4	18	110	18	6,580	7,000	168E -40-16	168E -40-40
50	50	150	9,5	115	265	F 07	70	M 8	165	4	18	125	18	165	4	18	125	20	8,800	9,680	168E -50-16	168E -50-40
65	64	170	17,0	152	390	F 10	102	M10	185	4	18	145	18	185	8	18	145	22	13,920	15,260	168E -65-16	168E -65-40
80	76	180	17,0	162	390	F 10	102	M10	200	8	18	160	20	200	8	18	160	24	17,580	19,260	168E -80-16	168E -80-40
100	100	190	17,0	179	390	F 10	102	M10	220	8	18	180	20	235	8	22	190	24	23,580	27,310	168E-100-16	168E-100-40
125	125	325	23,0	212	630	F 12	125	M12	250	8	18	210	22						61,700		168E-125-16	
150	150	350	23,0	231	630	F 12	125	M12	285	8	22	240	22						72,500		168E-150-16	
200	200	400	23,0	278	950	F 12	125	M12	340	12	22	295	24						100,500		168E-200-16	
250	250	450	27,0			F 14	140	M16	405	12	26	355	26						158,150		168E-250-16	
300	300	500	30,0			F 14	140	M16	460	12	26	410	28						213,150		168E-300-16	