

KUGELHÄHNE AUS EDELSTAHL KVA 835

für Trinkwasseranwendung



AUSFÜHRUNG

- zweiteiliges Gehäuse, verschraubt
- ausblassichere Schaltwelle
- einstellbare Stopfbuchse
- Innengewinde nach ISO 228-1
- Entlastungsbohrung von DN25-DN50

MATERIAL

Gehäuse: Edelstahl 1.4408

Kugel: Edelstahl 1.4408

Kugeldichtung: PTFE

Schaltwelle: Edelstahl 1.4401

Schaltwellendichtung: PTFE

- Griff:
- Edelstahl mit grüner Kunststoffummantelung
 - Flügelgriff Alu grün bis DN 32

TEMPERATURBEREICH

-20°C bis max. +180°C (abhängig vom Betriebsdruck)

Kalt- und Warmwasser

VERWENDUNG

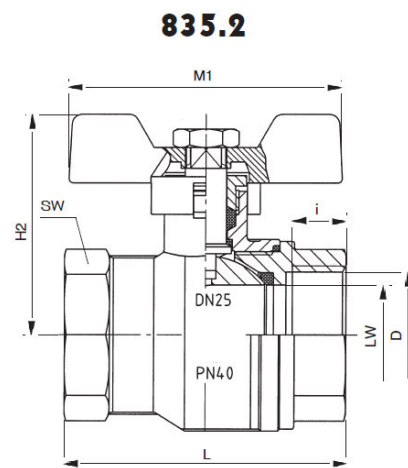
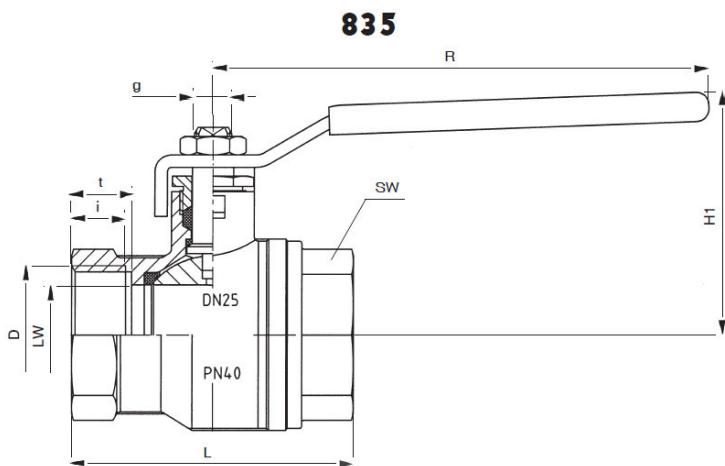
Wasser, Öl, Druckluft, Kraftstoffe,

Lösungsmittel, Dampf, aggressive Medien, Lebensmittel, Getränke

Trinkwasserinstallation PN10

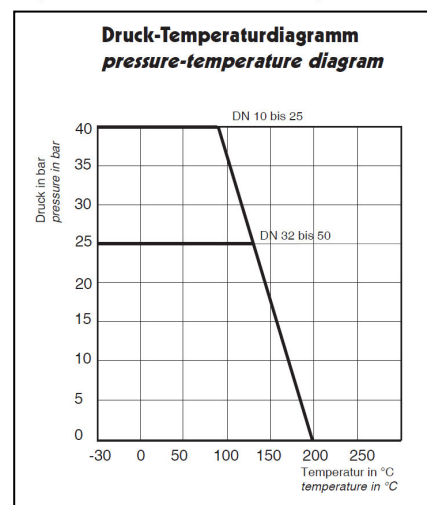
Stopfbuchsmutter muß in zeitlichen Abständen nachgezogen werden.

Trinkwasserzulassung nach DIN EN 13828 und DVGW W 570



Bestellbeispiel

Kugelhahn beiderseits Innengewinde 3/4"
mit Flügelgriff
835.2 – G3/4



*i = nutzbare Gewindetiefe, Maße in mm

DN	LW	PN (bar)	D ISO-228-1	i	t	L ± 2	g	H1 ~	R	H2	M1	H3	M2	SW	Gewicht weight ~ kg	
6	9	40	G 1/4	8,5	10	40	1/4-20 UNC	40	82	40	50	74,5	70	20	6 kant	0,128
10	9	40	G 3/8	8,5	10	40	1/4-20 UNC	40	82	40	50	74,5	70	20	6 kant	0,118
15	14	40	G 1/2	10	11,5	50	5/16-18 UNC	45	100	44.5	60	74,5	70	25	8 kant	0,184
20	19	40	G 3/4	11	12,5	60	5/16-18 UNC	49	100	48.5	60	78,5	70	31	8 kant	0,308
25	24	40	G 1	13	14,5	68	3/8-16 UNC	57	120	53	66	90,5	80	38	8 kant	0,458
32	30	25	G 1 1/4	14	15,5	80	3/8-16 UNC	62	120	58.4	66	95.5	80	48	8 kant	0,738
40	38	25	G 1 1/2	16	17,5	94	M12x1,25	80	160			122,5	120	54	8 kant	1,235
50	47	25	G 2	17	18,5	106	M12x1,25	87	160			130,5	120	66	8 kant	1,970