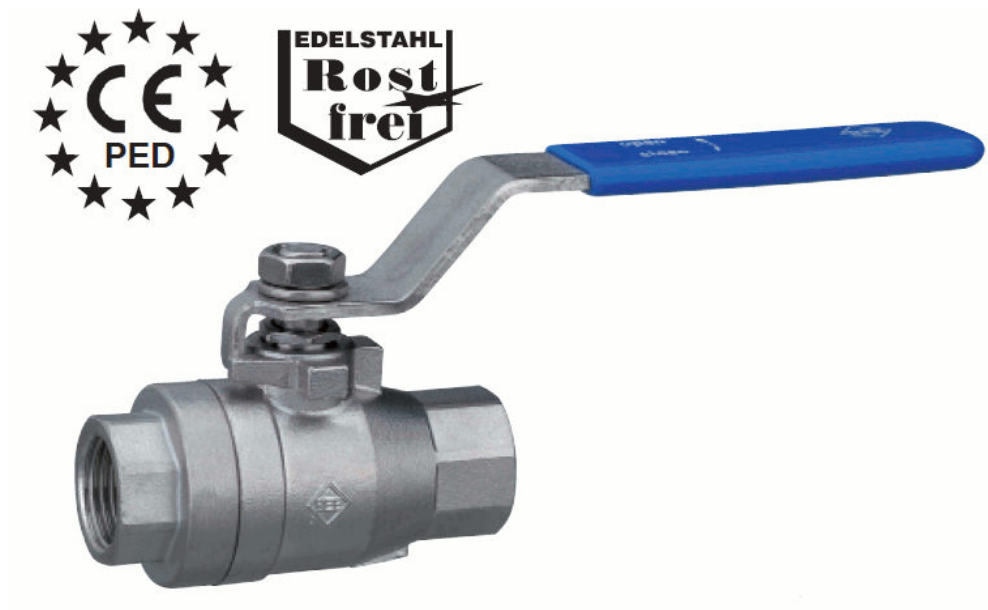


KUGELHÄHNE AUS EDELSTAHL KVA 842

voller Durchgang



AUSFÜHRUNG

- zweiteiliges Gehäuse, verschraubt
- voller Durchgang
- ausblassichere Schaltwelle
- einstellbare Stopfbuchse
- Innengewinde nach ISO 7/1
- Baulänge nach DIN 3202 - M3

MATERIAL

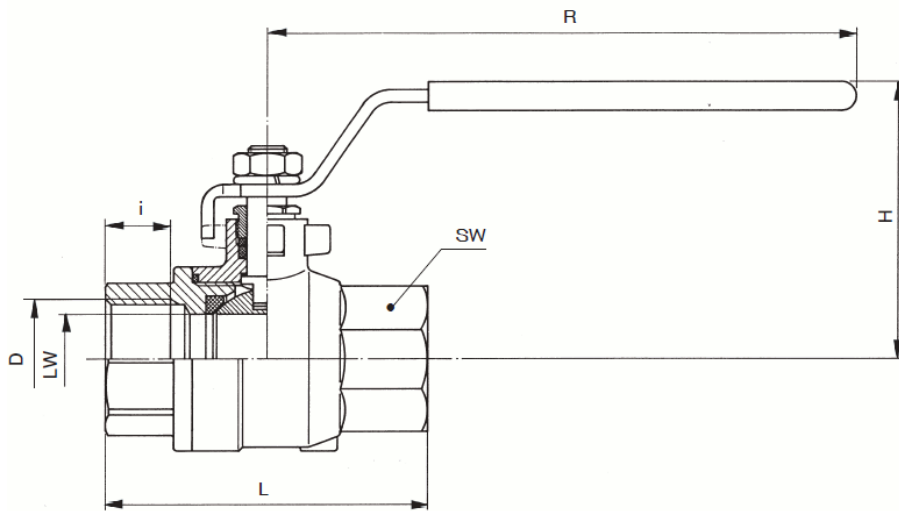
Gehäuse: Edelstahl 1.4408
Kugel: Edelstahl 1.4408
Kugeldichtung: PTFE
Schaltwelle: Edelstahl 1.4401
Schaltwellendichtung: PTFE
Griff: Edelstahl mit blauer Kunststoffummantelung

TEMPERATURBEREICH

-20°C bis max. +180°C (abhängig vom Betriebsdruck)

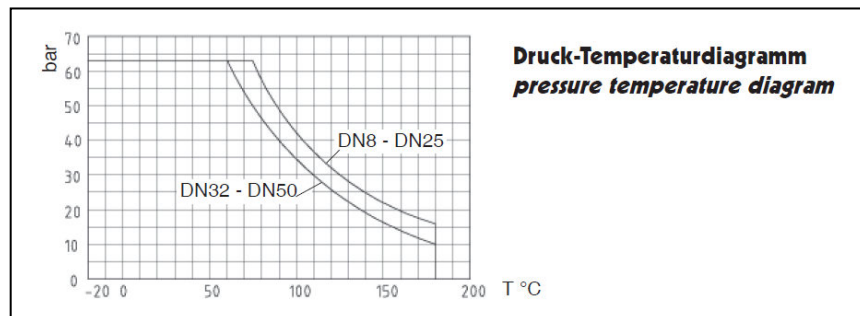
VERWENDUNG

Wasser, Öl, Druckluft, Kraftstoffe, Lösungsmittel,
Dampf, aggressive Medien
Stopfbuchsmutter muß in zeitlichen Abständen nachgezogen werden.



Bestellbeispiel

Kugelhahn beiderseits Innengewinde 3/4"
842 – G3/4



*i = nutzbare Gewindetiefe, Maße in mm

DN	LW	PN (bar)	D ISO 7/1	i	L ± 2	H ~	R	SW	Gewicht weight ~ kg	Bestell-Nummer ordering-number
8	10	64	Rp 1/4	10	51,5	50	100	19	0,225	842 - 1/4
10	10	64	Rp 3/8	13,5	60	50	100	22	0,250	842 - 3/8
15	16	64	Rp 1/2	14	75	60	130	26	0,390	842 - 1/2
20	20	64	Rp 3/4	15	80	64	130	33	0,500	842 - 3/4
25	25	64	Rp 1	18	90	71	165	41	0,860	842 - 1
32	32	64	Rp 1 1/4	20	110	78	165	50	1,300	842 - 1 1/4
40	38	64	Rp 1 1/2	20	120	86	190	56	1,930	842 - 1 1/2
50	50	64	Rp 2	24,5	140	95	190	70	3,000	842 - 2