

MANOMETER-KLEINABSPERRVENTILE

Typ MKV mit Gewinde- oder Schneidringanschluss

MKV

ANWENDUNG

Manometer-Kleinabsperrventile dienen als Absperrorgan für Druckmessgeräte kleiner Bauart, insbesondere der Nenngrößen NG 50, 63 oder 80mm sowie für Rohrleitungen bzw. Impulsleitungen für Druckmessgeräte im Durchmesserbereich von 6 bis 12mm.

KLEINABSPERRVENTIL




AUSFÜHRUNG

- Ausführung Spannmuffe / Zapfen (für Manometer)
- Ausführung mit beidseitig Schneidringanschluss nach DIN 2353 (für Impulsleitungen)

Manometer-Kleinventil Ausführung Messing


TECHNISCHE DATEN

1. Gewindeanschluss

Werkstoff	Messing	Edelstahl	
Gewinde	G ¼ – G ¼ B	G ¼ – G ¼ B	
Anschluß	Spannmuffe – Zapfen	Spannmuffe – Zapfen	
Nenndruck*	PN 100	PN 250	
Temperaturbereich	-10 bis + 120°C	-20 bis + 200°C	
Baulänge	55 mm	60 mm	
Bauhöhe	60 mm	72 mm	

*Der maximale Nenndruck ist abhängig von der anliegenden Temperatur.

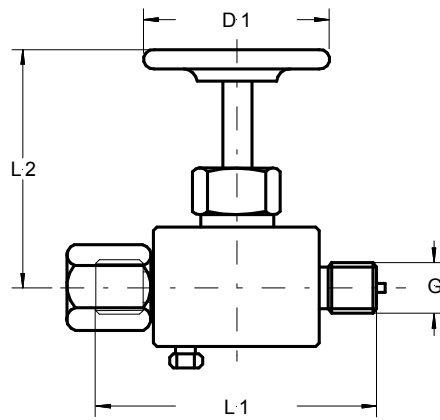
2. Schneidringanschluss

Werkstoffausführung	Nenndruck*	Temperaturbereich	
Messing	PN 100	-10 bis + 120°C	
Stahl 9S20K	PN 200	-20 bis + 200°C	
Edelstahl 1.4571	PN 200	-20 bis + 200°C	

Rohr außen- durchmesser	Reihe L			Reihe S		
	Gewinde- Überwurfmutter	Baulänge	Bauhöhe	Gewinde- Überwurfmutter	Baulänge	Bauhöhe
6mm	M12 x 1,5	60 mm	70 mm	M14 x 1,5	60 mm	70 mm
8mm	M14 x 1,5	60 mm	70 mm	M16 x 1,5	60 mm	70 mm
10mm	M16 x 1,5	60 mm	70 mm	M18 x 1,5	60 mm	70 mm
12mm	M18 x 1,5	65 mm	70 mm	M20 x 1,5	65 mm	70 mm

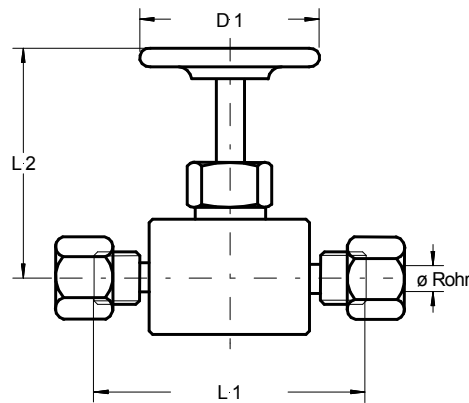
*Der maximale Nenndruck ist abhängig von der anliegenden Temperatur.

ABMESSUNGEN



Ausführung*	Werkstoff	L1	L2	G	D1
MKV SP/ZA Ms	Messing	58	58	G 1/4"	50
MKV SP/ZA ST	Stahl	63	72	G 1/4"	50
MKV SP/ZA VA	Edelstahl 1.4571	63	72	G 1/4"	50

mit Spannmuffe



Ausführung*	Werkstoff	L1	L2	Ø Rohr	D1
MKV 6S Ms	Messing	60	58	6mm	50
MKV 8S Ms	Messing	60	58	8mm	50
MKV 10S Ms	Messing	60	58	10mm	50
MKV 6S VA	Edelstahl 1.4571	60	72	6mm	50
MKV 8S VA	Edelstahl 1.4571	60	72	8mm	50
MKV 10S VA	Edelstahl 1.4571	60	72	10mm	50

* mit Schneidring und Überwurfmutter