

PLATTENFEDERMANOMETER nach DIN EN 837-1

Chemieausführung PFM-C 100 / PFM-C 160

ANWENDUNG

Druckmessgerät, geeignet für hohe meßtechnische Beanspruchung, speziell für chemische und petrochemische Industrieanlagen sowie im Maschinen- und Anlagenbau bei Einsatzbedingungen mit aggressiven Medien. Durch Abfangen der Plattenfeder wird eine außerordentlich hohe Überdrucksicherheit erreicht. Bei hochviskosen und kristallisierenden Medien können offene Flansche oder Druckmittler eingesetzt werden.

NENNGRÖSSEN

Nenngröße 100, 160

MESSBEREICHE

Flansch \varnothing 160mm 0...16 mbar bis 0...400 mbar
 Flansch \varnothing 100mm 0...0,6 bar bis 0...25 bar

KLASSE

1,6 % der Meßspanne nach DIN EN 837-1

TEMPERATURVERHALTEN

Meßergebnisse bei Abweichungen von der Normaltemperatur (20°C), bezogen auf den jeweiligen Skalenwert

- +0,3%/10K Temperaturzunahme
- 0,3%/10K Temperaturabnahme

Medium T_{\max} = 100°C

VERWENDUNGSBEREICHE

Ruhebelastung Skalenendwert
 Wechselbelastung 0,9 x Skalenendwert
 kurzzeitig 5 x Skalenendwert, max 40bar

ANSCHLUSS

Anschluss unten G 1/2B oder offener Flansch
 Werkstoff: CrNi-Stahl

MESSGLIED

Plattenfeder
 Werkstoff: CrNi-Stahl (>0,25bar Duratherm)
 Option: PTFE-Beschichtung

ZEIGERWERK

Werkstoff: CrNi-Stahl

PFM-C



Plattenfedermanometer Chemieausführung NG 100

ZIFFERNBLATT

Aluminium weiß mit schwarzer Skalierung

GEHÄUSE

Edelstahl 1.4301
 Schutzgrad IP 54

SICHTSCHEIBE

Mehrschichten-Sicherheitsglas

OPTIONEN

Gehäuse mit Glyzerinfüllung

für Meßstellen mit hohen dynamischen Druckbelastungen und starken Vibrationen

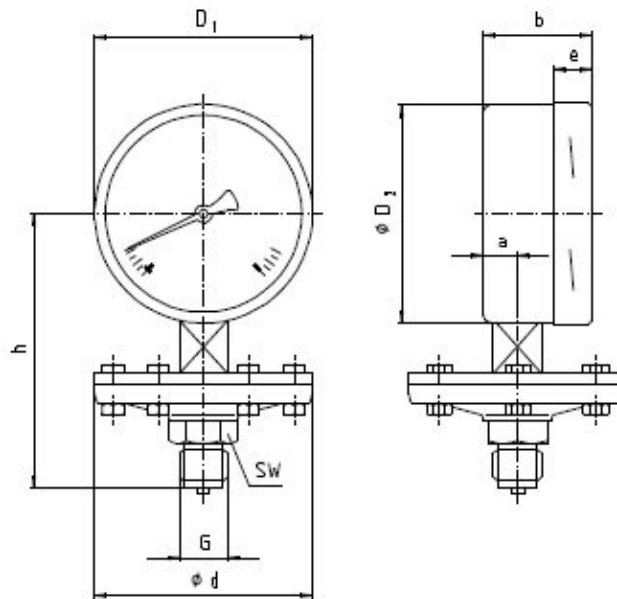
Grenzsignalgeber

Druckmittler, offener Flansch

TECHNISCHE DATEN

Abmessungen

Standardausführung

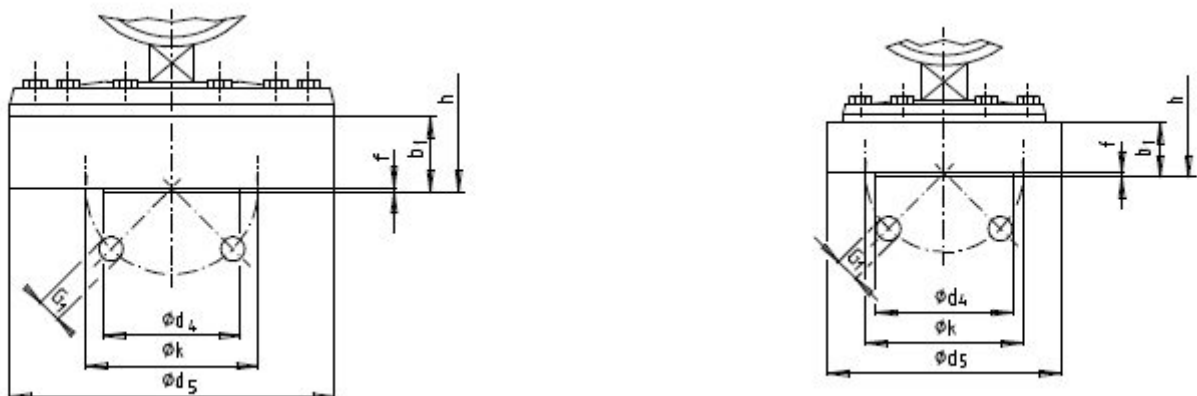


NG	Anzeigebereich [bar]	Flansch ød	a	b	D1	D2	e	G	h	SW
100	≤ 0,25	160	15,5	49,5	101	99	17,5	G1/2B	117	22
160	≤ 0,25	160	15,5	49,5	161	159	17,5	G1/2B	149	22
100	≥ 0,4	100	15,5	49,5	101	99	17,5	G1/2B	117	22
160	≥ 0,4	100	15,5	49,5	161	159	17,5	G1/2B	149	22

Optionen mit Anschlussflansch DIN DN 25, PN 10 bis 40

Anzeigebereiche 0...16 mbar bis 0...250mbar

Anzeigebereiche 0...0,4 bar bis 0...40 bar



NG	Anzeigebereich [bar]	Flansch ¹	d5	k	d4 ²	b1	f	G1	h
100	≤ 0,25	DIN DN25 PN10...40	160	85	68	36	2	4x M12	122
160	≤ 0,25		160	85	68	36	2	4x M12	152
100	≥ 0,4	DIN DN25 PN10...40	115	85	68	25	2	4x M12	111
160	≥ 0,4		115	85	68	25	2	4x M12	141

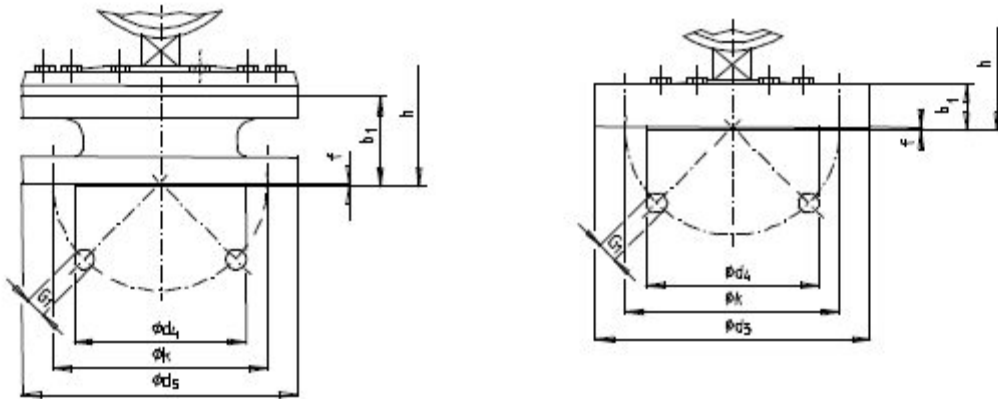
TECHNISCHE DATEN

Abmessungen

Optionen mit Anschlussflansch DIN DN 25, PN 10 bis 40

Anzeigebereiche 0...16 mbar bis 0...250mbar

Anzeigebereiche 0...0,4 bar bis 0...40 bar



NG	Anzeigebereich [bar]	Flansch ¹	d5	k	d4 ²	b1	f	G1	h
100	≤ 0,25	DIN DN50 PN10...40	165	125	102	54	3	4 x ø18	140
160				125		54			170
100	≥ 0,4		165	125	102	30	3	4 x ø18	106
160				125		30			136

¹ Aufflanschbar auf Gegenflansch nach EN 1092-1, /DIN 2566, 2581, 2583, 2633, 2635, 2642, 2653 und 2673

² Dichtleiste Form D

übrige Maße wie Standardausführung