

PLATTENFEDERMANOMETER nach DIN EN 837-1 mit waagerechte Plattenfeder PFM 100 / PFM 160

PFM

ANWENDUNG

Druckmessgerät, geeignet für hohe meßtechnische Beanspruchung, speziell für Industrienlagen und im allgemeinen Maschinen- und Anlagenbau. Bei hochviskosen und kristallisierenden Medien können offene Flansche oder Druckmittler eingesetzt werden.

NENNGRÖSSEN

Nenngröße 100, 160

MESSBEREICHE

Flansch ø 160mm	0...16 mbar bis 0...400 mbar
Flansch ø 100mm	0...0,6 bar bis 0...25 bar

KLASSE

1,6 % der Meßspanne nach DIN EN 837-1

TEMPERATURVERHALTEN

Meßergebnisse bei Abweichungen von der Normaltemperatur (20°C), bezogen auf den jeweiligen Skalenwert

+0,3%/10K Temperaturzunahme

-0,3%/10K Temperaturabnahme

Medium $T_{max} = 100^{\circ}C$

VERWENDUNGSBEREICHE

Ruhebelastung	Skalenendwert
Wechselbelastung	0,9 x Skalenendwert
kurzzeitig	3 x Skalenendwert

ANSCHLUSS

Anschluss unten G 1/2B
Werkstoff: Stahl, CrNi-Stahl

MESSGLIED

Plattenfeder
Werkstoff: > 2,5 bar Stahl
<= 2,5 bar CrNi-Stahl

ZEIGERWERK

Werkstoff: Messing

ZIFFERNBLATT

Aluminium weiß mit schwarzer Skalierung



Plattenfedermanometer NG 100

GEHÄUSE

Stahl, schwarz bzw. Edelstahl 1.4301
Schutzgrad IP 54

SICHTSCHEIBE

Instrumentenglas

OPTIONEN

Gehäuse mit Glyzerinfüllung

für Meßstellen mit hohen dynamischen Druckbelastungen und starken Vibrationen

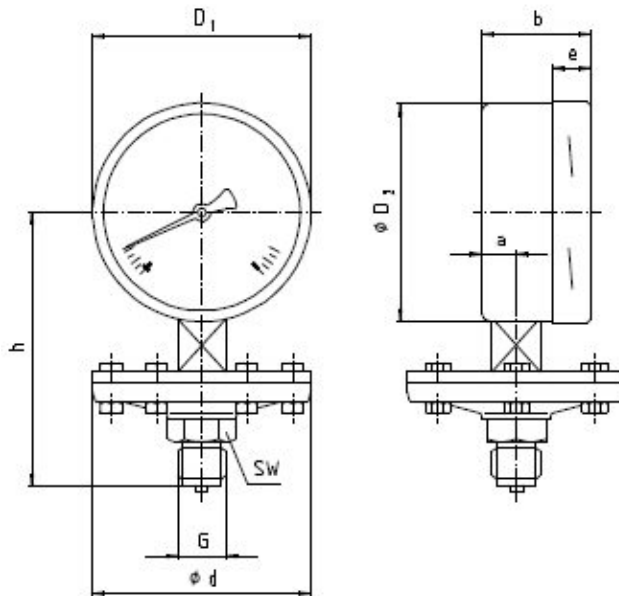
Grenzsignalgeber

Druckmittler, offener Flansch

Plattenfedermanometer mit senkrechter Plattenfeder

TECHNISCHE DATEN

Abmessungen
Standardausführung



NG	Anzeigebereich [bar]	Flansch ød	a	b	D1	D2	e	G	h	SW
100	≤ 0,25	160	15,5	49,5	101	99	17,5	G1/2B	117	22
160			15,5	49,5	161	159	17,5	G1/2B	149	22
100	≥ 0,4	100	15,5	49,5	101	99	17,5	G1/2B	117	22
160			15,5	49,5	161	159	17,5	G1/2B	149	22

Messbereiche nach EN 837				
-1...0 bar	-1...0...0,6bar	-1...0...1,5bar	-1...0...3bar	0...0,6bar
0...1bar	0...1,6bar	0...2,5bar	0...4bar	0...6bar
0...10bar	0...16bar	0...25bar		
0...10 mbar	0...16 mbar	0...25 mbar	0...40 mbar	0...60 mbar
0...100 mbar	0...160 mbar	0...250 mbar	0...400 mbar	