

WIDERSTANSTHERMOMETER – PT COMPACT Mini

mit Ausgangssignal 4...20 mA

BESCHREIBUNG

Die kompakten Widerstandsthermometer der PT-Compact-Mini Baureihe sind für den Einsatz bei beengten Platzverhältnissen konzipiert. Verschiedene Ausführungen für Temperaturen zwischen -20°C und $+120^{\circ}\text{C}$ decken gängige Temperaturmessbereiche ab. Andere Messbereiche werden durch die bekannte PT-Compact Baureihe abgedeckt.

Als Sensoren werden hochwertige Platin-Dünnschichtmeßwiderstände eingesetzt. Der integrierte Transmitter wandelt das Sensorsignal in ein temperaturlineares 4...20mA-Signal um.

Der elektrische Anschluss erfolgt über einen M12x1 Anschluss. Durch diesen elektrischen Anschluss ist im verbundenen Zustand der hohe IP-Schutz gewährleistet (IP67).

Alle mediumsberührenden Teile sowie das Gehäuse sind in Edelstahl ausgeführt. Als Hochdruckausführung mit speziell gefertigtem Schutzrohr sind die Thermometer auch für hohe mechanische Belastungen bis Drücke von 500bar geeignet.

MERKMALE

- kompakte Abmessungen
- einfachstes Handling
- Ausführung mit Halsrohr verfügbar
- mit integriertem 4...20 mA Transmitter
- Servicefreundlich

AUSFÜHRUNGEN MESSBEREICH

- -20°C bis $+40^{\circ}\text{C}$
- 0°C bis $+60^{\circ}\text{C}$
- 0°C bis $+100^{\circ}\text{C}$
- 0°C bis $+120^{\circ}\text{C}$

AUSGANGSSIGNAL

4...20mA
 Hilfsenergie 12...30 VDC
 Restwelligkeit < 10%
 Genauigkeit 1,5% der Messspanne + PT100



GENAUIGKEIT

Sensor Pt100 Klasse B
 Transmitter < 0,5% d. Messspanne

PROZESSANSCHLUß

Einschraubzapfen G1/4B

SCHUTZROHRABMESSUNG

Tauchschaft : \varnothing 6mm
 Einbaulängen EL = 25mm, 50mm
 Druckfestigkeit ¹⁾ maximal 500 bar (mit
 Edelstahlschutzrohr 6x2mm)
 Material: Edelstahl 1.4571 (316 Ti)

¹⁾ Druckangaben beziehen sich auf statische Drücke; die Belastbarkeit ist abhängig von:

- Prozessmedium
- Prozessdruck und –temperatur
- Strömungsgeschwindigkeit
- Schutzrohrausführung

TEMPERATUR

Umgebungstemperatur: max. 85°C für Transmitter
 Lagertemperatur: $-40 \dots 85^{\circ}\text{C}$

SCHUTZART

IP67 gemäß DIN EN 60529 / IEC 529

OPTION

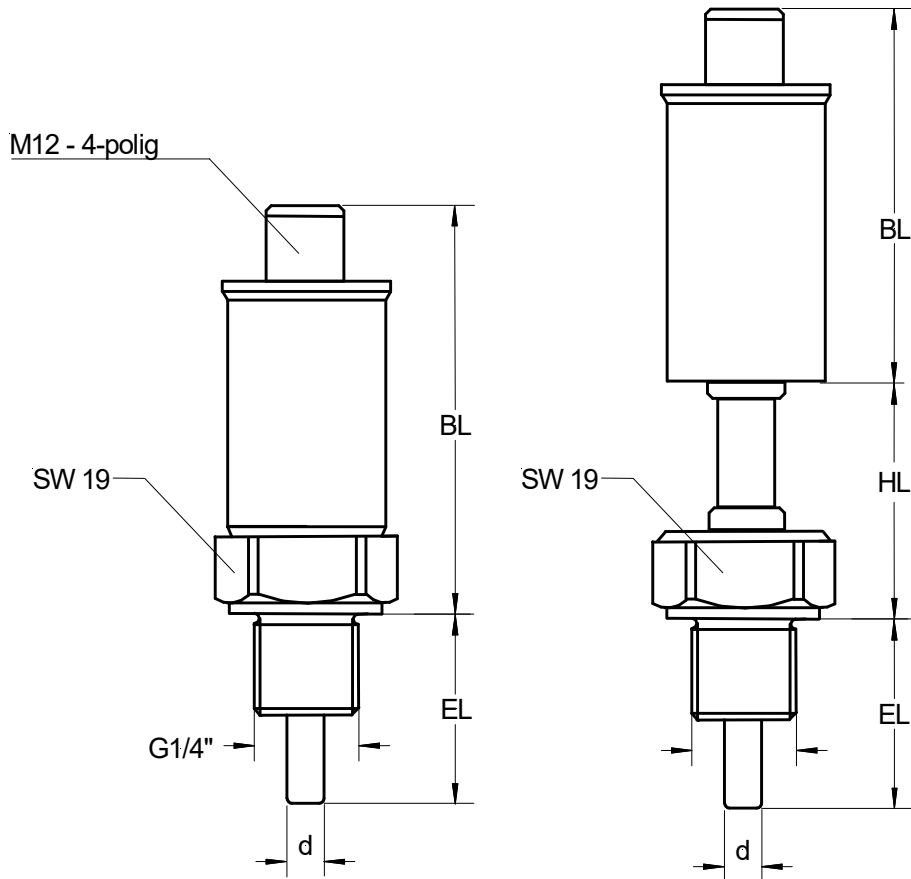
Werkskalibrierzeugnis ISO 9001

Maßbild

PT Compact Mini

Einbaulänge EL= 25mm / 50mm / Kundenwunsch

PT Compact Mini mit Halsrohr



Elektrischer Anschluss Stecker M12



4..20 mA: 1=Ub+/S+ 3=0V/S-