

ROHRFEDERMANOMETER nach DIN EN 837-1**CHEMIEAUSFÜHRUNG RMR-C 100 / RMR-C 160****ANWENDUNG**

Druckmessgerät, geeignet für hohe messtechnische Beanspruchung, speziell für Petrolchemische Industrieanlagen und im Maschinen- und Anlagenbau bei Einsatzbedingungen mit hohen Medientemperaturen. Sie können für flüssige und gasförmige Medien eingesetzt werden, sofern diese nicht hochviskos und nicht kristallisierend sind.

NENNGRÖSSEN

Nenngröße 100, 160

MESSBEREICHE

NG 100 0...0,6 bar bis 0...1000 bar

NG 160 0...0,6 bar bis 0...1000 bar

KLASSE

1,0% der Meßspanne nach DIN EN 837-1

TEMPERATURVERHALTEN

Meßergebnisse bei Abweichungen von der Normaltemperatur (20°C), bezogen auf den jeweiligen Skalenwert

+0,3%/10K Temperaturzunahme

-0,3%/10K Temperaturabnahme

Medium $T_{\max} = 100^{\circ}\text{C}$

VERWENDUNGSBEREICHE

Ruhebelastung	Skalenendwert
Wechselbelastung	0,9 x Skalenendwert
kurzzeitig	1,3 x Skalenendwert

ANSCHLUSS

Anschluss unten bzw. hinten exzentrisch G 1/2B
Werkstoff: Edelstahl

MESSGLIED

Rohrfeder in Kreisform, Werkstoff: Edelstahl

ZEIGERWERK

Werkstoff: Edelstahl

ZIFFERNBLATT

Aluminium weiß mit schwarzer Skalierung

CHEMIEAUSFÜHRUNG**RMR-C****SICHTSCHEIBE**

Mehrschichten-Sicherheitsglas

GEHÄUSE


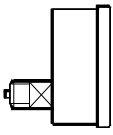

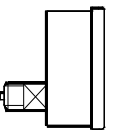
Edelstahl 1.4301, Schutzgrad IP 54

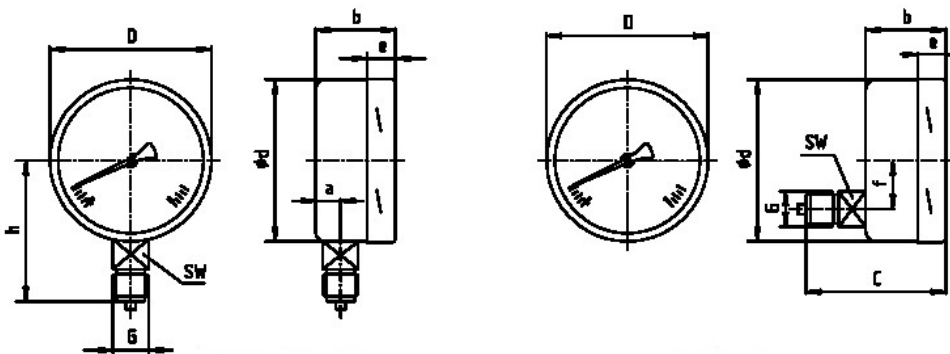
OPTIONEN**Gehäuse mit Glycerinfüllung RMR-CG**

für Meßstellen mit hohen dynamischen Druckbelastungen und starken Vibrationen

Anbau von Druckmittlern**DAkS-/DKD-Kalibrierzertifikat**

Technische Daten

Nenngröße	100		160		OPTION
					
Klasse	1,0 nach EN 837-1				
Anzeigebereiche	0...0,6 bar bis 0...1600 bar negativer und positiver Überdruck		0...0,6 bar bis 0...1600 bar negativer und positiver Überdruck		
Gehäuse	Edelstahl		Edelstahl		Glyzerinfüllung
Sichtscheibe	Mehrschichtensicherheitsglas		Mehrschichtensicherheitsglas		
Ring	Edelstahl		Edelstahl		Rand vorn, Rand hinten, Dreikantfront- ring
Zifferblatt	Aluminium weiß, Beschriftung schwarz				
Zeiger	Aluminium schwarz				
Segmentwerk	Edelstahl				
Meßglied	Edelstahl				
Anschluss	G1/2B unten hinten Edelstahl		G1/2B unten hinten Edelstahl		M20x1,5; ½ NPT
Temperaturen	Medium: -20 ... 100°C Umgebung: -25 ... 60°C		Medium: -20 ... 100°C Umgebung: -25 ... 60°C		
Schutzart	IP54		IP54		IP65



	a±1	b±1	c±1	D±1	e±0,5	f±0,5	G	h±1	SW
100	15,5	49,5	83	101	17,5	30	G ½ B	87	22
160	15,5	49,5	-	161	17,5	-	G ½ B	118	22

Messbereiche nach EN 837				
-1...0 bar	-1...0...0,6bar	-1...0...1,5bar	-1...0...3bar	0...0,6bar
0...1bar	0...1,6bar	0...2,5bar	0...4bar	0...6bar
0...10bar	0...16bar	0...25bar	0...40bar	0...60bar
0...100bar	0...160bar	0...250bar	0...400bar	0...600bar
0...1000bar				