

ROHRFEDERMANOMETER nach DIN EN 837-1

CHEMIEAUSFÜHRUNG RMR-C 063

ANWENDUNG

Druckmessgerät, geeignet für hohe meßtechnische Beanspruchung, speziell für Petrolchemische Industrienlagen und im Maschinen- und Anlagenbau bei Einsatzbedingungen mit hohen Medientemperaturen. Sie können für flüssige und gasförmige Medien eingesetzt werden, sofern diese nicht hochviskos und nicht kristallisierend sind.

NENNGRÖSSEN

Nenngröße 63

MESSBEREICHE

NG 63 0...1 bar bis 0...1000 bar

KLASSE

1,6% der Meßspanne nach DIN EN 837-1

TEMPERATURVERHALTEN

Meßergebnisse bei Abweichungen von der Normaltemperatur (20°C), bezogen auf den jeweiligen Skalenwert

+0,3%/10K Temperaturzunahme

-0,3%/10K Temperaturabnahme

Medium $T_{max} = -20...100^{\circ}C$

VERWENDUNGSBEREICHE

Ruhebelastung	Skalenendwert
Wechselbelastung	0,9 x Skalenendwert
kurzzeitig	1,3 x Skalenendwert

ANSCHLUSS

Anschluss unten bzw. hinten G 1/4B
Werkstoff: Edelstahl

MESSGLIED

Rohrfeder in Kreisform, Werkstoff: Edelstahl

ZEIGERWERK

Werkstoff: Edelstahl

ZIFFERNBLATT

Aluminium weiß mit schwarzer Skalierung

GEHÄUSE

Edelstahl 1.4301, Schutzgrad IP 43

CHEMIEAUSFÜHRUNG

RMR-C



SICHTSCHEIBE

Kunststoff

OPTIONEN

NG 63 - Gehäuse mit Glyzerinfüllung RMR-C-G


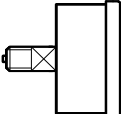

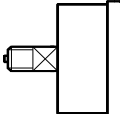
für Meßstellen mit hohen dynamischen Druckbelastungen und starken Vibrationen

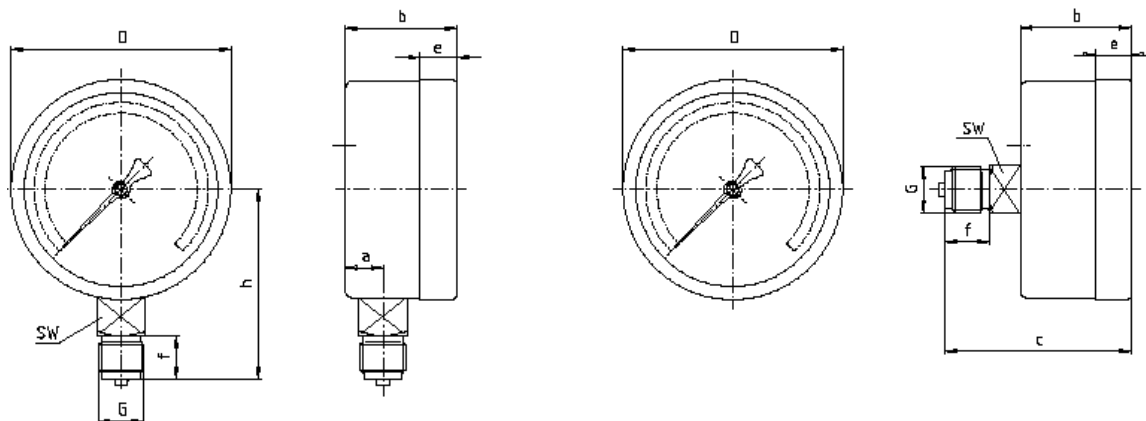
Anbau von Druckmittlern

DAkS-/DKD-Kalibrierzertifikat

Werksprüfzeugnis ISO 9001

Technische Daten

Nenngröße	63		63		OPTION
					
Klasse	1,6 nach EN 837-1				
Anzeigebereiche	0...1 bar bis 0...600 bar negativer und positiver Überdruck		0...1 bar bis 0...1000 bar negativer und positiver Überdruck		
Gehäuse	Edelstahl		Edelstahl mit Glycerinfüllung		
Sichtscheibe	Mehrschichtensicherheitsglas		Mehrschichtensicherheitsglas		
Ring	Edelstahl		ohne		Rand vorn, Dreikantfrontring
Zifferblatt	Aluminium weiß, Beschriftung schwarz				
Zeiger	Aluminium schwarz				
Segmentwerk	Edelstahl				
Meßglied	Edelstahl				
Anschluss	G1/4B unten hinten Edelstahl		G1/4B unten hinten Edelstahl		Auf Anfrage
Temperaturen	Medium: -20 ... 100°C Umgebung: -25 ... 60°C		Medium: -20 ... 100°C Umgebung: -25 ... 60°C		
Schutzart	IP43		IP43		



NG	a±1	b±1	c±1	D±1	e±0,5	f±0,5	G	h±1	SW
63	10	28	53	62	-	13	G1/4	54	14

Messbereiche nach EN 837				
-1...0 bar	-1...0...0,6bar	-1...0...1,5bar	-1...0...3bar	0...0,6bar
0...1bar	0...1,6bar	0...2,5bar	0...4bar	0...6bar
0...10bar	0...16bar	0...25bar	0...40bar	0...60bar
0...100bar	0...160bar	0...250bar	0...400bar	0...600bar
0...1000bar				