

ROHRFEDERMANOMETER mit Glycerinfüllung DIN EN 837-1 ROBUSTAUSFÜHRUNG RMR-G 100 / RMR-G 160

ANWENDUNG

Druckmessgerät, geeignet für hohe messtechnische Beanspruchung, speziell für Industrieanlagen, Wärmetechnik und im Maschinen- und Anlagenbau, bei Einsatzbedingungen mit Medientemperaturen bis 80°C. Sie können für flüssige und gasförmige Medien eingesetzt werden, sofern diese nicht hochviskos und nicht kristallisierend sind.

NENNGRÖSSEN

Nenngröße 100, 160

MESSBEREICHE

NG 100 0...0,6 bar bis 0...1000 bar

NG 160 0...0,6 bar bis 0...1000 bar

KLASSE

1,0% der Meßspanne nach DIN EN 837-1

TEMPERATURVERHALTEN

Meßergebnisse bei Abweichungen von der Normaltemperatur (20°C), bezogen auf den jeweiligen Skalenwert

+0,3%/10K Temperaturzunahme

-0,3%/10K Temperaturabnahme

Medium $T_{\max} = 80^{\circ}\text{C}$

VERWENDUNGSBEREICHE

| | |
|------------------|---------------------|
| Ruhebelastung | Skalenendwert |
| Wechselbelastung | 0,9 x Skalenendwert |
| kurzzeitig | 1,3 x Skalenendwert |

ANSCHLUSS

Anschluss unten bzw. hinten G 1/2B
Werkstoff: Messing

MESSGLIED

Rohrfeder in Kreisform
Werkstoff: Kupferlegierung, >100bar Edelstahl

ZEIGERWERK

Werkstoff: Messing

ZIFFERNBLATT

Aluminium weiß mit schwarzer Skalierung

RMR-G



Rohrfedermanometer NG 100 mit Glycerinfüllung

GEHÄUSE

Edelstahl 1.4301 mit Entlüftungsöffnung
Schutzgrad IP 65

SICHTSCHEIBE

Instrumentenflachglas

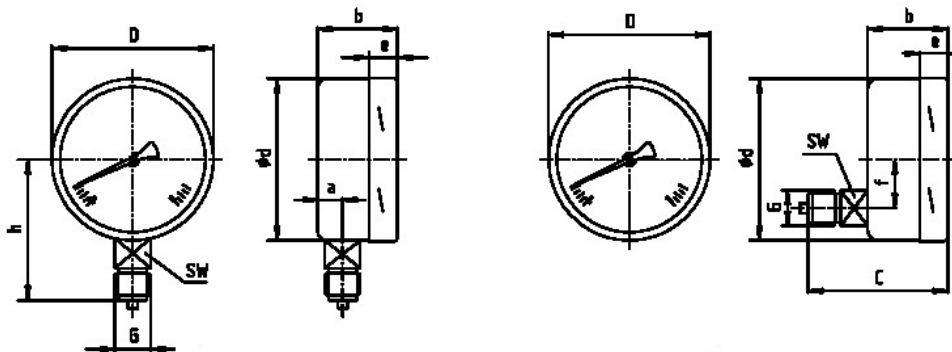
OPTIONEN

Öl- und Fettfrei, Silikonölfreie Ausführung
Anbau von Druckmittlern

DAkKS-/DKD-Kalibrierzertifikat

TECHNISCHE DATEN

| Nenngröße | 100 | | 160 | | OPTION |
|-----------------|---|--|---|--|---|
| | | | | | |
| Klasse | 1,0 nach EN 837-1 | | | | |
| Anzeigebereiche | 0...0,6 bar bis 0...1000 bar negativer und positiver Überdruck | | 0...0,6 bar bis 0...1000 bar negativer und positiver Überdruck | | |
| Gehäuse | Edelstahl m. Glycerinfüllung | | Edelstahl m. Glycerinfüllung | | |
| Sichtscheibe | Instrumentenflachglas | | Instrumentenflachglas | | |
| Ring | Edelstahl | | Edelstahl | | Rand vorn, Rand hinten, Dreikantfrontring |
| Zifferblatt | Aluminium weiß, Beschriftung schwarz | | | | |
| Zeiger | Aluminium schwarz | | | | |
| Segmentwerk | Messing | | | | |
| Meßglied | Messing, >100bar Edelstahl | | | | |
| Anschluss | G1/2B unten hinten Messing | | G1/2B unten hinten Messing | | M20x1,5 ; ½ NPT |
| Temperaturen | Medium: 0 ...80°C Umgebung: -25 ... 60°C | | Medium: 0 ...80°C Umgebung: -25 ... 60°C | | |
| Schutzart | IP65 | | IP65 | | |



| | a±1 | b±1 | c±1 | D±1 | e±0,5 | f±0,5 | G | h±1 | SW |
|------------|-------------|-------------|-----------|------------|-------------|-----------|--------------|------------|-----------|
| 100 | 17,7 | 54 | 83 | 101 | 16,5 | 30 | G ½ B | 87 | 22 |
| 160 | 15,5 | 49,5 | - | 161 | 17,5 | - | G ½ B | 118 | 22 |

| Messbereiche nach EN 837 | | | | |
|--------------------------|-----------------|-----------------|---------------|------------|
| -1...0 bar | -1...0...0,6bar | -1...0...1,5bar | -1...0...3bar | 0...0,6bar |
| 0...1bar | 0...1,6bar | 0...2,5bar | 0...4bar | 0...6bar |
| 0...10bar | 0...16bar | 0...25bar | 0...40bar | 0...60bar |
| 0...100bar | 0...160bar | 0...250bar | 0...400bar | 0...600bar |
| 0...1000bar | | | | |