

## ROHRFEDERMANOMETER nach DIN EN 837-1

### Kontaktausführung RMR-K 100 / RMR-K 160

**RMR-K**

#### ANWENDUNG

Druckmessgerät, geeignet für hohe meßtechnische Beanspruchung, speziell für Petrolchemische Industrieanlagen und im Maschinen- und Anlagenbau bei Einsatzbedingungen mit hohen Medientemperaturen. Sie können für flüssige und gasförmige Medien eingesetzt werden, sofern diese nicht hochviskos und nicht kristallisierend sind. Die Kontakteinrichtung dient zum Steuern und Regeln von Produktionsprozessen.

#### NENNGRÖSSEN

Nenngröße 100, 160

#### MESSBEREICHE

NG 100 0...0,6 bar bis 0...1000 bar

NG 160 0...0,6 bar bis 0...1600 bar

#### KLASSE

1,0% der Meßspanne nach DIN EN 837-1

#### TEMPERATURVERHALTEN

Meßergebnisse bei Abweichungen von der Normaltemperatur (20°C), bezogen auf den jeweiligen Skalenwert

+0,3%/10K Temperaturzunahme

-0,3%/10K Temperaturabnahme

Medium  $T_{\max} = 60^{\circ}\text{C}$

#### VERWENDUNGSBEREICHE

Ruhebelastung	Skalenendwert
Wechselbelastung	0,9 x Skalenendwert
kurzzeitig	1,3 x Skalenendwert

#### ANSCHLUSS

Anschluss unten bzw. hinten G 1/2B  
Werkstoff: Messing

#### MESSGLIED

Rohrfeder in Kreisform  
Werkstoff: Kupferlegierung

#### ZEIGERWERK

Werkstoff: Messing

#### ZIFFERNBLATT

Aluminium weiß mit schwarzer Skalierung



Kontaktmanometer mit seitlicher Kabeldose

#### GEHÄUSE

Edelstahl 1.4301 (OPTION Glycerinfüllung)

Schutzgrad IP 54

seitliche Kabeldose oder Kabelausgang

#### SICHTSCHEIBE

Instrumentenglas

#### KONTAKTEINRICHTUNG

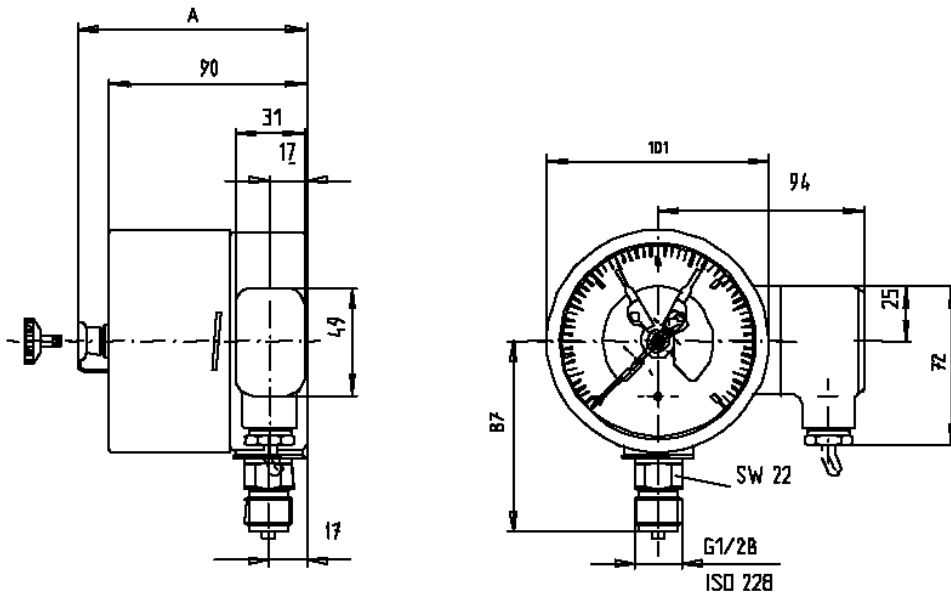
##### Ausführung für Kontakteinrichtung

Betrachtung im Uhrzeigersinn (bei steigendem Druck)  
Schließer, Öffner, Wechsler

- Magnetspringkontakt einfach  
M-1 Kontakt schließt  
M-2 Kontakt öffnet  
M-3 Wechsler (1 Sollwertzeiger)
- Magnetspringkontakt doppelt  
M-11 - 1. Kontakt schließt; 2. Kontakt schließt  
M-12 - 1. Kontakt schließt; 2. Kontakt öffnet  
M-21 - 1. Kontakt öffnet; 2. Kontakt schließt  
M-22 - 1. Kontakt öffnet; 2. Kontakt öffnet  
M-33 - 2-fach Wechsler (2 Sollwertzeiger)
- Induktivkontakt
- Elektronikkontakt (Ausgang PNP für SPS-Anlagen)

TECHNISCHE DATEN

Ausführung NG100 mit Anschluss unten:



Ausführung NG100 mit Anschluss hinten:

