

ROHRFEDERMANOMETER nach DIN EN 837-1 ROBUSTAUSFÜHRUNG

ANWENDUNG

Druckmessgerät, geeignet für hohe meßtechnische Beanspruchung, speziell für Industrieanlagen, Wärmetechnik und im Maschinen- und Anlagenbau, bei Einsatzbedingungen mit normalen Medientemperaturen. Sie können für flüssige und gasförmige Medien eingesetzt werden, sofern diese nicht hochviskos und nicht kristallisierend sind.

NENNGRÖSSEN

Nenngröße 100, 160

MESSBEREICHE

NG 100 0...0,6 bar bis 0...1600 bar

NG 160 0...0,6 bar bis 0...1600 bar

KLASSE

1,0% der Meßspanne nach DIN EN 837-1

TEMPERATURVERHALTEN

Meßergebnisse bei Abweichungen von der Normaltemperatur (20°C), bezogen auf den jeweiligen Skalenwert

+0,3%/10K Temperaturzunahme

-0,3%/10K Temperaturabnahme

Medium $T_{\max} = 60^{\circ}\text{C}$

VERWENDUNGSBEREICHE

Ruhebelastung	Skalenendwert
Wechselbelastung	0,9 x Skalenendwert
kurzzeitig	1,3 x Skalenendwert

ANSCHLUSS

Anschluss unten bzw. hinten G 1/2B

Werkstoff: Messing

MESSGLIED

Rohrfeder in Kreisform

Werkstoff: Kupferlegierung

ZEIGERWERK

Werkstoff: Messing

ZIFFERNBLATT

Aluminium weiß mit schwarzer Skalierung

RMR


Rohrfedermanometer NG100 - Robustausführung

GEHÄUSE

Stahl, schwarz bzw. Edelstahl 1.4301

Schutzgrad IP 54

SICHTSCHEIBE

Instrumentenflachglas

OPTIONEN

Gehäuse mit Glyzerinfüllung RMR-G


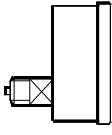

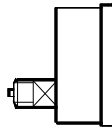
für Meßstellen mit hohen dynamischen Druckbelastungen und starken Vibrationen

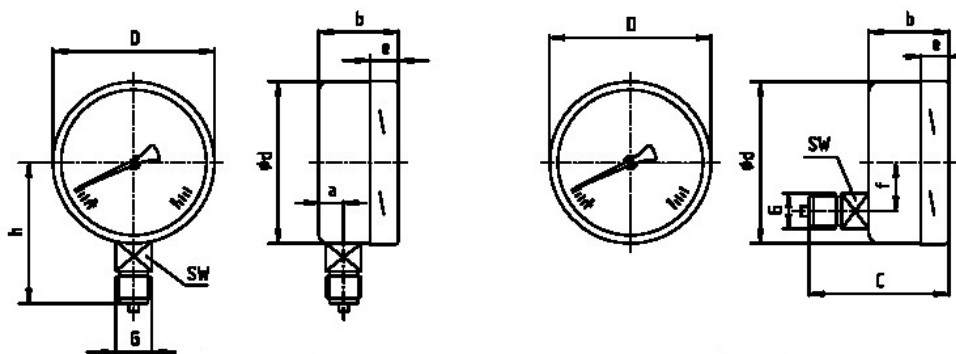
Grenzsignalgeber

Druckmittler

S3-Ausführung für besondere Sicherheit mit bruchsicherer Trennwand sowie ausblasbare Rückwand

TECHNISCHE DATEN

Nenngröße	100		160		OPTION
					
Klasse	1,0 nach EN 837-1				
Anzeigebereiche	0...0,6 bar bis 0...1600 bar negativer und positiver Überdruck		0...0,6 bar bis 0...1600 bar negativer und positiver Überdruck		
Gehäuse	Edelstahl		Edelstahl		Glyzerinfüllung
Sichtscheibe	Instrumentenflachglas		Instrumentenflachglas		
Ring	Edelstahl		Edelstahl		Rand vorn, Rand hinten, Dreikantfrontring
Zifferblatt	Aluminium weiß, Beschriftung schwarz				
Zeiger	Aluminium schwarz				
Segmentwerk	Messing				
Meßglied	Messing		Messing		Monel
Anschluss	G1/2B unten	hinten	G1/2B unten	hinten	M20x1,5, G1/4" ½ NPT
	Messing		Messing		
Temperaturen	Medium: 0 ...60°C Umgebung: -25 ... 60°C		Medium: 0 ...60°C Umgebung: -25 ... 60°C		
Schutzart	IP54		IP54		



NG	a±1	b±1	c±1	D±1	e±0,5	f±0,5	G	h±1	SW
100	15,5	49,5	83	101	17,5	30	G ½ B	87	22
160	15,5	49,5	-	161	17,5	-	G ½ B	118	22