

## SCHUTZROHRE FORM 3 und Form 3F – DIN 43772

für Thermometer mit Anschlusskopf – verjüngte Spitze - mehrteilig

**SR**

### ANWENDUNG

Schutzrohre aus thermisch leitfähigen Materialien dienen zur Trennung des Temperaturmessgerätes vom Messstoff. Für druckbeaufschlagte Messstoffe ist ein Schutzrohr besonders zu empfehlen. Weiterhin schützt ein Schutzrohr das Thermometer vor aggressiven Meßstoffen und erlaubt einen einfachen Austausch des Thermometers. Durch die verjüngte Spitze kann eine schnellere Ansprechzeit des Thermometers erreicht werden.

Die max. statische Druckbelastung der Schutzrohre vom Typ SR Form3 und 3F ist abhängig vom eingesetzten Werkstoff sowie der Druck- und Temperaturbelastung.

- Schutzrohr Form 3 zum Einschrauben mit/ohne Halsrohr
- Schutzrohr Form 3F mit DIN-Flansch

### AUSFÜHRUNG

- Schutzrohr zum Einschrauben
- mehrteilig - hartgelötet oder geschweißt
- Prozessanschluss G1/2" oder G3/4" bzw. Flanschausführung DIN EN / ANSI
- Werkstoffe Stahl oder Edelstahl 1.4571 (Standard)

### ANWENDUNG

- Heizungstechnik, Verfahrenstechnik, Apparatebau
- bei niedrigen und mittleren prozessseitigen Belastungen

Max. Prozesstemperatur und Prozessdruck abhängig von Werkstoff, Prozessbedingungen, Strömungsgeschwindigkeit, Mediumsdichte etc.

### BESCHREIBUNG

- mit und ohne Halsrohr
- Prozessanschluss G1/2" bzw. G3/4" oder zum Einstecken
- Anschluss zum Thermometer M24x1,5 drehbar
- Bohrung nach DIN  $\varnothing 6,2$ mm
- Einbaulänge U1 nach DIN bzw. Kundenausführung
- Gesamtlänge Form 3G:  $L = U1 + 145$ mm

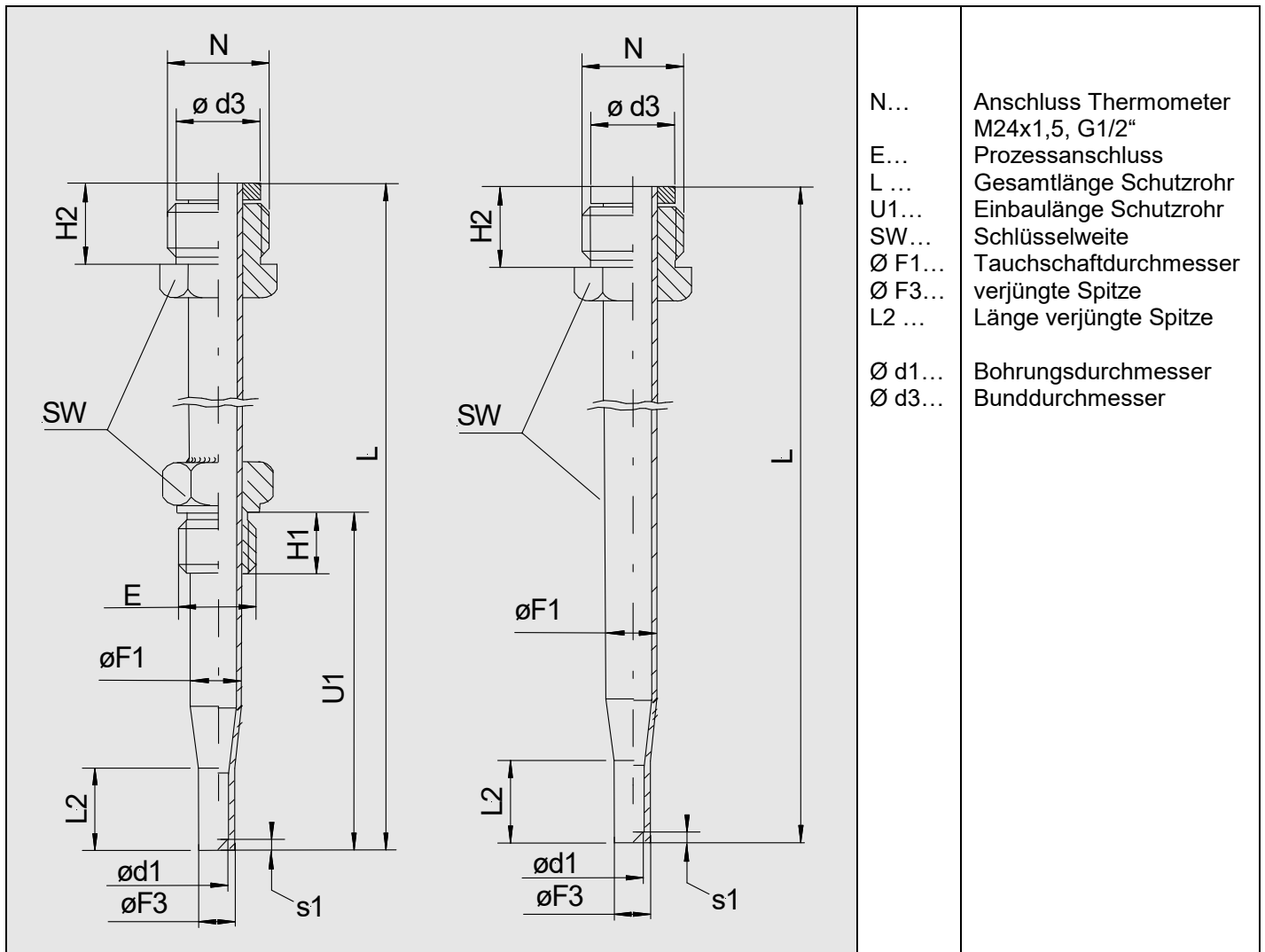
### OPTION

- Sonderausführungen auf Anfrage (Gewindeanschlüsse, Werkstoff, Abmessungen etc.)
- Abnahmeprüfzeugnisse 3.1
- Druckprüfung



TECHNISCHE DATEN

Form 3/ Form 3G:



- N... Anschluss Thermometer M24x1,5, G1/2"
- E... Prozessanschluss
- L ... Gesamtlänge Schutzrohr
- U1... Einbaulänge Schutzrohr
- SW... Schlüsselweite
- ø F1... Tauchschaftdurchmesser
- ø F3... verjüngte Spitze
- L2 ... Länge verjüngte Spitze
  
- ø d1... Bohrungsdurchmesser
- ø d3... Bunddurchmesser

**Ausführung Form 3: Schutzrohr zum Einstecken oder Einschweißen**

**Ausführung Form 3G: Schutzrohr zum Einschrauben mit Prozessanschlussgewinde (Anschluss E)**

Maße in mm

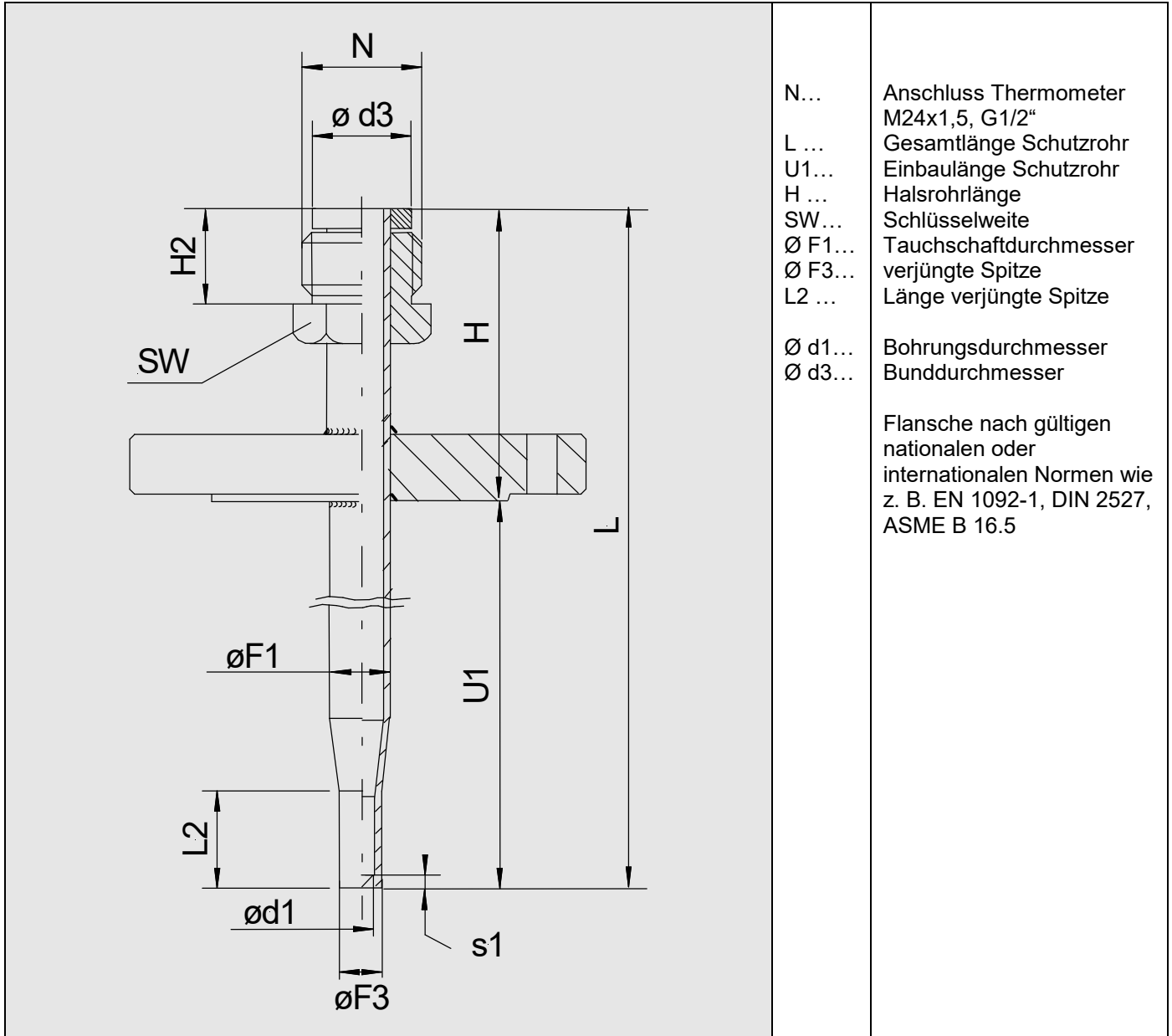
Werkstoff	Anschluss N	Anschluss E	Bohrung ø d1	Tauchschaft		H1	H2	ø D1	SW
				ø F1	ø F3				
Edelstahl 1.4571	M24x1,5	G1/2"  (M20x1,5 G3/4" ½ NPT)	3,2	8	5	19	15	26	24 / 27
			4,2	12	6				
			5,2	12	7				
			6,2	12	9				
			6,2	16	9				

Zuordnung Schutzrohr – Thermometer Einbaulänge L1

- ohne Halsrohr L1= U1 – 10mm
- mit Halsrohr L1= U1 + M – 10mm

TECHNISCHE DATEN

Form 3F:



- N... Anschluss Thermometer M24x1,5, G1/2"
- L ... Gesamtlänge Schutzrohr
- U1... Einbaulänge Schutzrohr
- H ... Halsrohrlänge
- SW... Schlüsselweite
- Ø F1... Tauchschaftdurchmesser
- Ø F3... verjüngte Spitze
- L2 ... Länge verjüngte Spitze
  
- Ø d1... Bohrungsdurchmesser
- Ø d3... Bunddurchmesser
  
- Flansche nach gültigen nationalen oder internationalen Normen wie z. B. EN 1092-1, DIN 2527, ASME B 16.5

Form	Länge L <sup>+2</sup>	Einbaulänge U1	Anschluss E	Halsrohrlänge H
3G	245	100	G1/2"	145
	305	160		145
	365	220		145
	425	280		145
3F	305	225	-	80
	365	285		80
	425	345		80

- andere Abmessungen auf Anfrage!