

## WIDERSTANDSTHERMOMETER Pt100 – Typ 20-201

### BESCHREIBUNG

Einschraub-Widerstandsthermometer mit Halsrohr sowie frei auswechselbarem, aufgefederterem Messeinsatz, zum Einbau in bereits installierte Schutzrohre.

### ANWENDUNGEN

- Maschinen- und Anlagenbau
- Energie- und Kraftwerkstechnik
- Chemische Industrie
- Lebensmittel- und Getränkeindustrie

Widerstandsthermometer dieser Typenreihe können mit einer Vielzahl von Schutzrohrbauformen kombiniert werden. Ein Betrieb ohne Schutzrohr ist nicht möglich.

Vielfältige Kombinationsmöglichkeiten von Sensor, Anschlusskopf, Einbaulänge, Halsrohlänge und Anschluss zum Schutzrohr sind wählbar.

Optional kann ein analoger oder digitaler Messumformer (Transmitter) im Anschlusskopf montiert werden.

Der Anwendungsbereich liegt bei  $-30 \dots +400^{\circ}\text{C}$  und kann bei Bedarf erweitert werden.



**MESSBEREICHE**

- 30 bis +400°C
- erweitere Messbereichsgrenzen  
-200°C, -50°C .... 550°C / 600°C / 750°C  
mit anderen Sensoren auf Anfrage

**SENSOR**

1x PT100 oder 2x PT100 - Klasse B (Standard)  
Optional: 1x PT100 Klasse A  
Grundwerte nach EN60751

**SCHALTUNGSART**

2-, 3- oder 4-Leiterschaltung  
Meßstrom ca. 1mA (Schichtwiderstand)  
Isolationswiderstand >100 MΩ bei 20°C (500 VDC)

**EINBAULÄNGE MESSEINSATZ**

Einbaulänge EL=65...1000mm (entspr. Schutzrohr)  
Halsrohrlänge HL=120mm, 140mm, 165mm (auch 40...165mm)  
Messeinsatz aufgefedert

**PROZESSANSCHLUß**

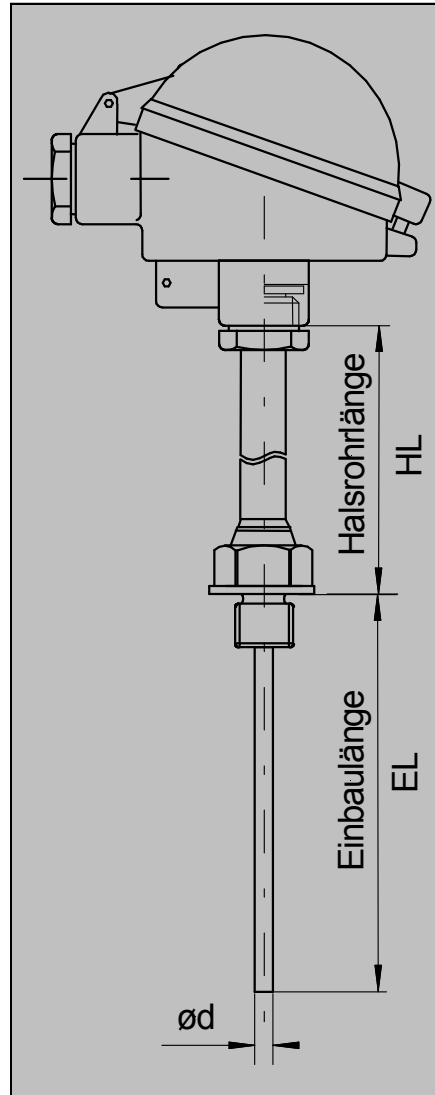
G1/2A (Standard) , G3/4A, M18x1,5, oder M20x1,5  
entsprechend Schutzrohrausführung  
Werkstoff 1.4571  
(Halsrohr, Messeinsatz, Anschlussstutzen)

| Verschraubung Halsrohr          | Anschlussgewinde Halsrohr | Anschlussgewinde zum Kopf |
|---------------------------------|---------------------------|---------------------------|
| Einschraubzapfen                | G1/2B                     | M24x1,5                   |
|                                 | G3/4B                     | M24x1,5                   |
|                                 | M20x1,5                   | M24x1,5                   |
|                                 | M18x1,5                   | M24x1,5                   |
|                                 | M14x1,5                   | M24x1,5                   |
| Überwurfmutter                  | 1/2 NPT                   | M24x1,5                   |
|                                 | G1/2B                     | M24x1,5                   |
| Halsrohr ohne Gewinde           | M27x2                     | M24x1,5                   |
| Halsrohr mit Klemmverschraubung | -                         | M24x1,5                   |
|                                 | G1/2B                     | M24x1,5                   |

**MESSEINSATZ, AUSWECHSELBAR**

Werkstoff: Edelstahl 1.4571  
Durchmesser ød = 3x0,5mm, 6x0,5mm, 8x0,5mm  
auch Mantelmesseinsatz möglich  
Normmesseinsatzlängen S. Tabelle, Zwischengrößen auf Anfrage

| Messeinsatz            | Ø 3mm | Ø 6mm | Ø 8mm |
|------------------------|-------|-------|-------|
| Norm-Messeinsatzlängen | 275mm | 275mm | 275mm |
|                        | 315mm | 315mm | 315mm |
|                        | 375mm | 345mm | 345mm |
|                        |       | 375mm | 375mm |
|                        | 435mm | 405mm | 405mm |
|                        |       | 435mm | 435mm |
|                        |       | 525mm | 525mm |
|                        |       | 585mm | 585mm |



**ANSCHLUSSKOPF**

Form B, Form BSZ  
Form BUZ-H erhöhte Ausführung für Einbau  
Kopftransmitter/Messumformer

**MESSUMFORMER**

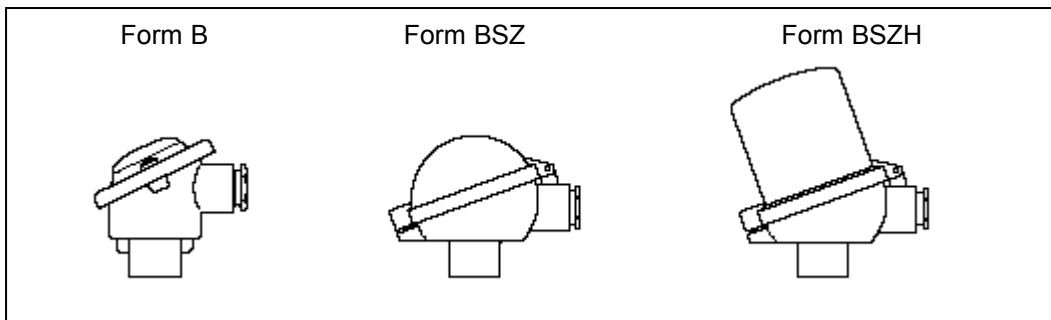
Option: Einbau im Anschlusskopf  
Ausgang: 4...20mA / 0...10V  
max. zulässige Umgebungstemperatur beachten!

**SCHUTZART**

IP 54 nach EN 60729

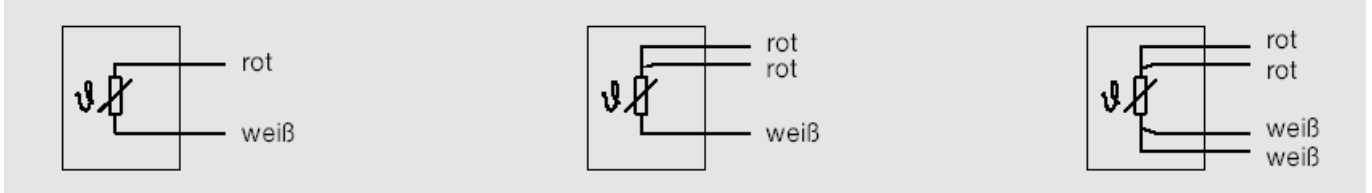
## Maßbild

| Anschlusskopf Typ | Werkstoff  | Schutzart | Kabelverschraubung |
|-------------------|------------|-----------|--------------------|
| B                 | Aluminium  | IP54/IP65 | M20x1,5            |
| BSZ               | Aluminium  | IP54/IP65 | M20x1,5            |
| BSZ               | Kunststoff | IP65      | M20x1,5            |
| BSZ-H/ BUZ-H      | Aluminium  | IP65      | M20x1,5            |
| BSZ-H/ BUZ-H      | Kunststoff | IP65      | M20x1,5            |

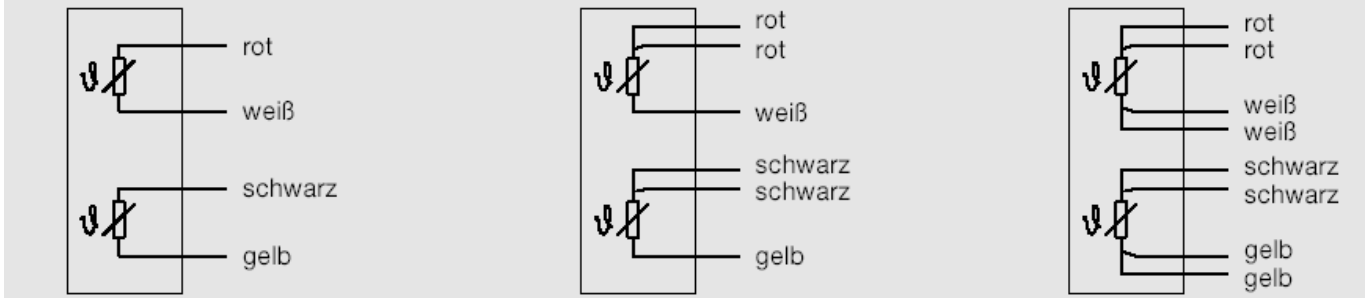


## Elektrischer Anschluss

1x Pt100



2x Pt100



## Kennlinienabweichung

