

WIDERSTANDSTHERMOMETER Pt100 – Typ 20-206

BESCHREIBUNG

Einschraubwiderstandsthermometer mit Halsrohr, auswechselbarem, aufgefederten Meßeinsatz und geradem Schutzrohr der Form 2G aus Edelstahl.

MESSBEREICHE

- -200 bis +650°C
- Optional bis +850°C

SENSOR

PT100 Klasse B (Standard)
PT100 Klasse A
Grundwerte nach EN60751

SCHALTUNGSART

2-, 3- oder 4-Leiterschaltung
Meßstrom ca. 1mA (Schichtwiderstand)
Isolationswiderstand >100 MΩ bei 20°C (500 VDC)

MESSEINSATZ

Einbaulänge EL=65...1000mm (entspr. Schutzrohr)
Halsrohrlänge HL=120mm, 140mm (Standard)
Messeinsatz- \varnothing 3mm, 6mm oder 8mm

ANSCHLUSSKOPF

Form B
Form BUZ-H - erhöhte Ausführung für Einbau
Kopftransmitter

MESSUMFORMER

Option: Einbau im Anschlusskopf
Ausgang: 4...20mA / 0...10V

PROZESSANSCHLUß

G1/2A, G3/4A, M18x1,5, oder M20x1,5
entsprechend Schutzrohrausführung
Werkstoff 1.4571
(Halsrohr, Messeinsatz, Anschlussstutzen)

SCHUTZROHR Form2G

Ausführungen nach DIN 43772
Edelstahl: 1.4571

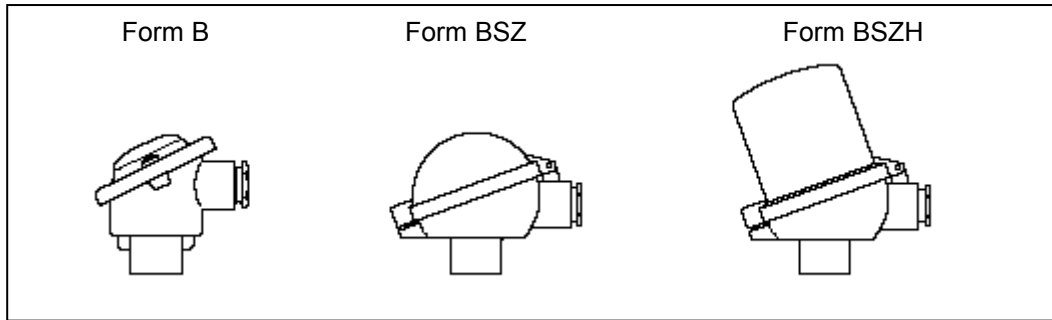
SCHUTZART

IP 65 nach DIN 40 050



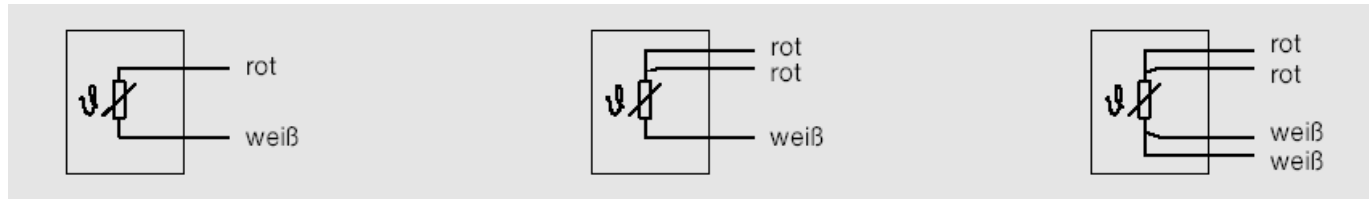
Maßbild

Anschlusskopf Typ	Werkstoff	Schutzart	Kabelverschraubung
B	Aluminium	IP54/IP65	M20x1,5
BSZ	Aluminium	IP54/IP65	M20x1,5
BSZ	Kunststoff	IP65	M20x1,5
BUZ-H	Aluminium	IP65	M20x1,5
BUZ-H	Kunststoff	IP65	M20x1,5

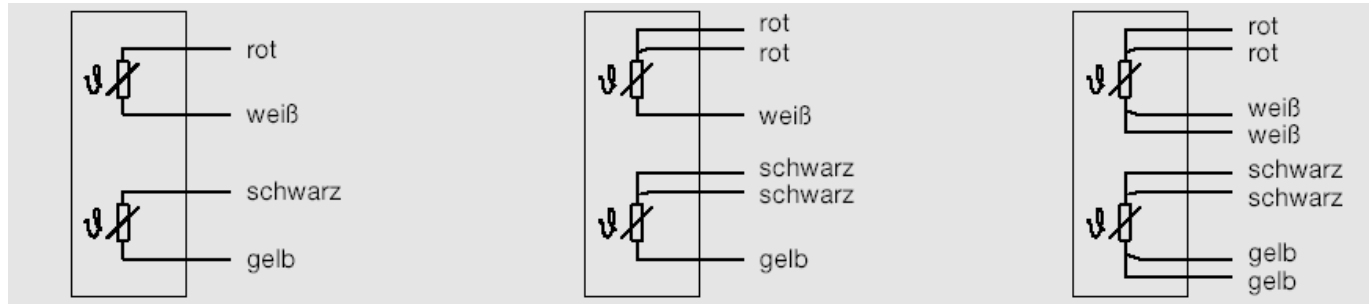


Elektrischer Anschluss

1x Pt100



2x Pt100



Kennlinienabweichung

