

WIDERSTANDSTHERMOMETER Pt100 – Typ WST 20-254

BESCHREIBUNG

Einschraubwiderstandsthermometer
ohne Halsrohr

Widerstandsthermometer WST 20-254 zum Einschrauben mit Messeinsatz und geradem Schutzrohr zum Einbau in Rohrleitungen und Behälter für Einsatzbedingungen bei niedrigen und mittleren Drücken.

Anwendungen des Widerstandsthermometers

- Maschinen-, Anlagen- und Behälterbau
- Chemische Industrie
- Lebensmittel- und Getränkeindustrie
- Sanitär-, Heizungs- und Klimatechnik

MESSBEREICHE

- -35 bis +400°C
- erweitere Messbereichsgrenzen mit anderen Sensoren auf Anfrage

SENSOR

1x PT100 oder 2x PT100 - Klasse B (Standard)
Grundwerte nach EN60751

SCHALTUNGSART

2-, 3- oder 4-Leiterschaltung
Meßstrom ca. 1mA (Schichtwiderstand)
Isolationswiderstand >100 MΩ bei 20°C (500 VDC)

Bestellangaben:

**Messbereich/ Schaltungsart/ Prozeßanschluss/
Sensorart/ Klasse/ Einbaulänge/ Optionen**



Widerstandsthermometer mit Kopf - Kunststoff

Technische Daten

EINBAULÄNGE

Einbaulänge EL=65...400mm

ANSCHLUSSKOPF

Form B - Aluminium (Standard nach DIN 43729)

- Kabelverschraubung M20x1,5 / PG16
Tmax am Anschlusskopf 100°C!

[Option]:

- Kopf erhöhte Ausführung für Einbau Kopftransmitter

MESSUMFORMER

[Option]: Einbau im Anschlusskopf
Ausgang: 4...20mA / 0...10V
max. zulässige Umgebungstemperatur beachten!

PROZESSANSCHLUß

Gewinde G1/2A (Standard) , G3/4A, M18x1,5, oder M20x1,5
Werkstoff 1.4571*
*Andere Ausführung, Abmessung und Werkstoffe auf Anfrage
lieferbar

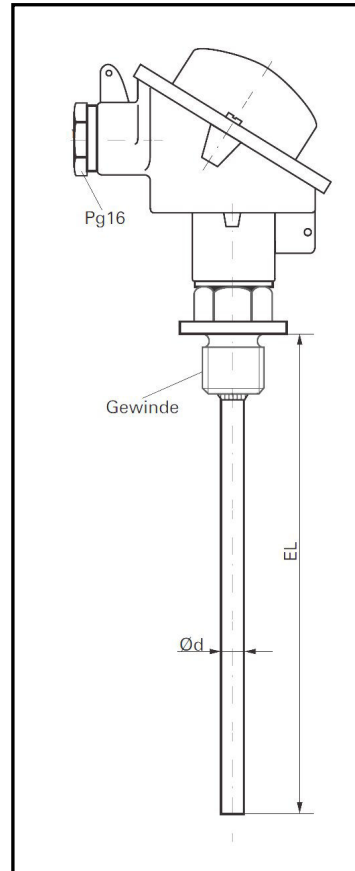
SCHUTZROHR

Werkstoff: Edelstahl 1.4571, mehrteilig

Schutzrohrdurchmesser $\varnothing d$ = 8mm, 9mm, 10mm, 12mm,
14mm, 15mm

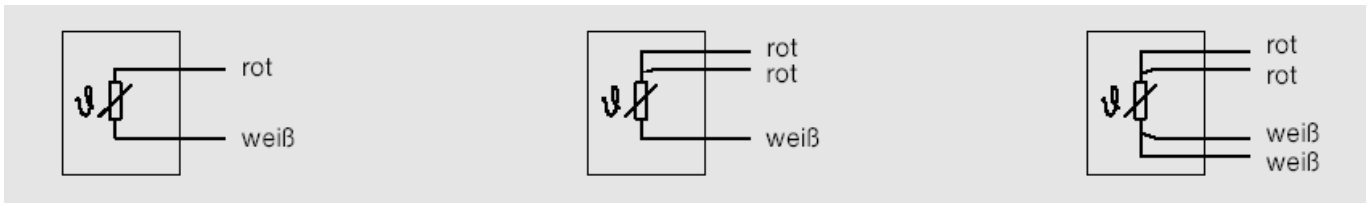
SCHUTZART

IP 54 nach EN 60729

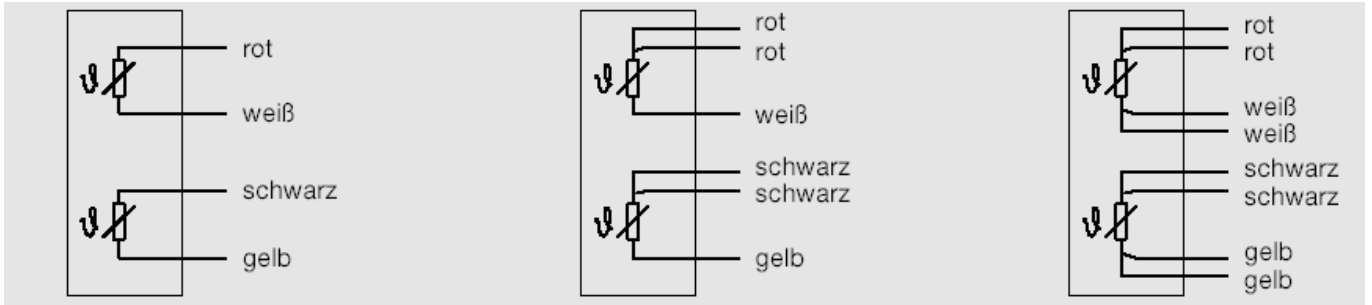


Elektrischer Anschluss

1x Pt100



2x Pt100



Kennlinienabweichung nach EN

