

WIDERSTANSTHERMOMETER – ANLEGEFÜHLER

Typ WST-WO 01

WST

ANWENDUNG

Magnet-Anlegethermometer mit gefederter Sensortspitze (mit Ag-Wärmeleitstück) und Anschlußkabel.

MESSBEREICH

0... 200 °C

SENSOR

1 x Pt 100
(Oberflächensensor ca. 2x2,3)

GENAUIGKEITSKLASSE

Klasse B oder Klasse A
Grundwerte nach EN 60751

MESSSTROM

ca. 1 mA (Schichtmeßwiderstand)

SCHALTUNGSART

2-Leiterschaltung / 3-Leiterschaltung oder
4-Leiterschaltung

ANSCHLUSS

Permanentmagnet

ISOLATIONSWIDERSTAND

≥ 100 MΩ bei 20 °C (500 VDC)

SCHUTZART

IP 53 nach EN 60 529

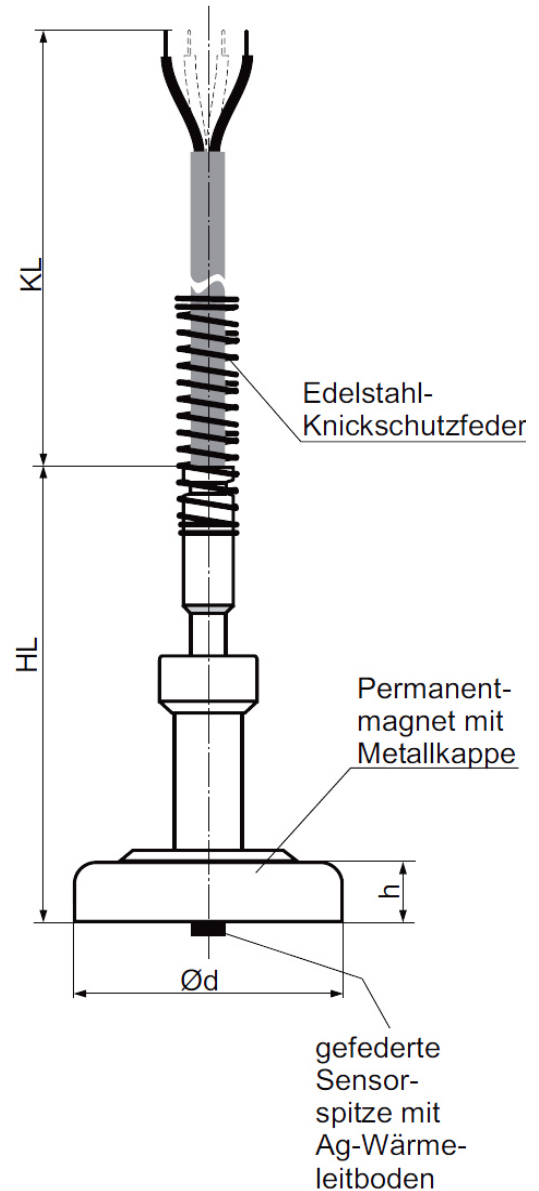
ANSCHLUSSKABEL

Kabellänge KL = nach Kundenwunsch
Standard 1m
Ausführung: PVC, Silikon oder Teflon

Ausführung	Max. Einsatztemperatur
PVC	105°C
Silikon	180°C
Teflon	200°C

ABMESSUNG

Ød [mm]	h [mm]	HL [mm]
20	6	23,5
32	7	60
50	10	53



OPTION

Andere Abmessung, Werkstoffe und Anwendungsvarianten sind auf Anfrage lieferbar.