

PRÜFKOFFER FÜR MOBILEN EINSATZ IN PRÜFMOBILEN

Einsatzbereich bis 30 bar

ANWENDUNG

Der Prüfkoffer kann zur mobilen Prüfung und Kalibrierung von Druckmessgeräten im Bereich von -1 bis 30 bar eingesetzt werden. Das Prüfmedium ist gasförmig (Luft oder Stickstoff).

Durch eine speziell integrierte Medienfangvorrichtung (Rückflußverhinderung) lassen sich damit externe Prüfungen an Prüfgegenständen mit flüssigen Drucktransfermedien durchführen. Dadurch besteht die Eignung zur Prüfung der Druckmessgeräte an Bremsen-Füll- und Entlüftungsgeräten (z.B. VAG 1869, VAS 5234) und fest installierten Klimasystemen in Kfz-Fahrzeugen unterschiedlichster Ausführungen.

Er wird als komplette Einheit im stabilen Transportkoffer geliefert und ist sehr handlich und leicht zu transportieren.

BESONDERHEITEN

- Druckbereitstellung und Prüfung vor Ort
- Justage und Kalibrierung von Druckmessgeräten
- Druckregelung mittels Feindosierventilen und Feinregler

BESCHREIBUNG

In der Mitte des Bedienfeldes befindet sich die Anschlußmöglichkeit für die Prüfgegenstände (Prüfeinrichtungen). Links davon, im direkten Blickfeld, ist das Referenzmessgerät (Digitales Manometer) angeordnet. Alle Anschlüsse sind mit Schnellkupplungen ausgerüstet.

Der Vordruck kann mittels eines Druckreglers individuell von 2 bis 30 bar den jeweiligen Prüfgegebenheiten angepaßt werden. Über das Einlaß- und Entlüftungsventil werden die Messpunkte im Aufwärts- und Abwärtsgang in der gewünschten Reihenfolge angefahren.

Mit dem vorhandenen Feinregler kann eine Korrektur des Prüfdruckes erfolgen, um eine genaue Einstellung des jeweiligen Solldruckes zu erreichen. Die Druckversorgung wird über eine extern mitzuführende Druckflasche (Medium Stickstoff) gespeist. Der im Prüfkoffer integrierte Druckspeicher dient zur Pufferung des Versorgungsdruckes bis max. 30 bar.

In der Medienfangvorrichtung zurückgehaltenes, flüssiges Drucktransfermedium kann bei Bedarf abgelassen werden. An einem zusätzlichen separatem Druckanschluss kann alternativ eine Handpumpe für den Bereich von -0,85bar bis ca. 16 bar angeschlossen werden.



Abb.: Prüfkoffer für den mobilen Einsatz

LIEFERUMFANG

- Digitales Manometer (Messbereiche bis -1...30 bar) inkl. DKD/DAkKS-Kalibrierzertifikat
- Flaschendruckminderer (Stickstoff 200bar/300bar / 40 bar) mit Anschlussleitung
- Adapter für Druckmessgeräte mit Anschluß G ½" bzw. G ¼"
- Adapter für Klimasystem (rot / blau)
- Adapter für den Anschluß an das Bremsen-Füll- und Entlüftungsgerät

OPTION / ZUBEHÖR

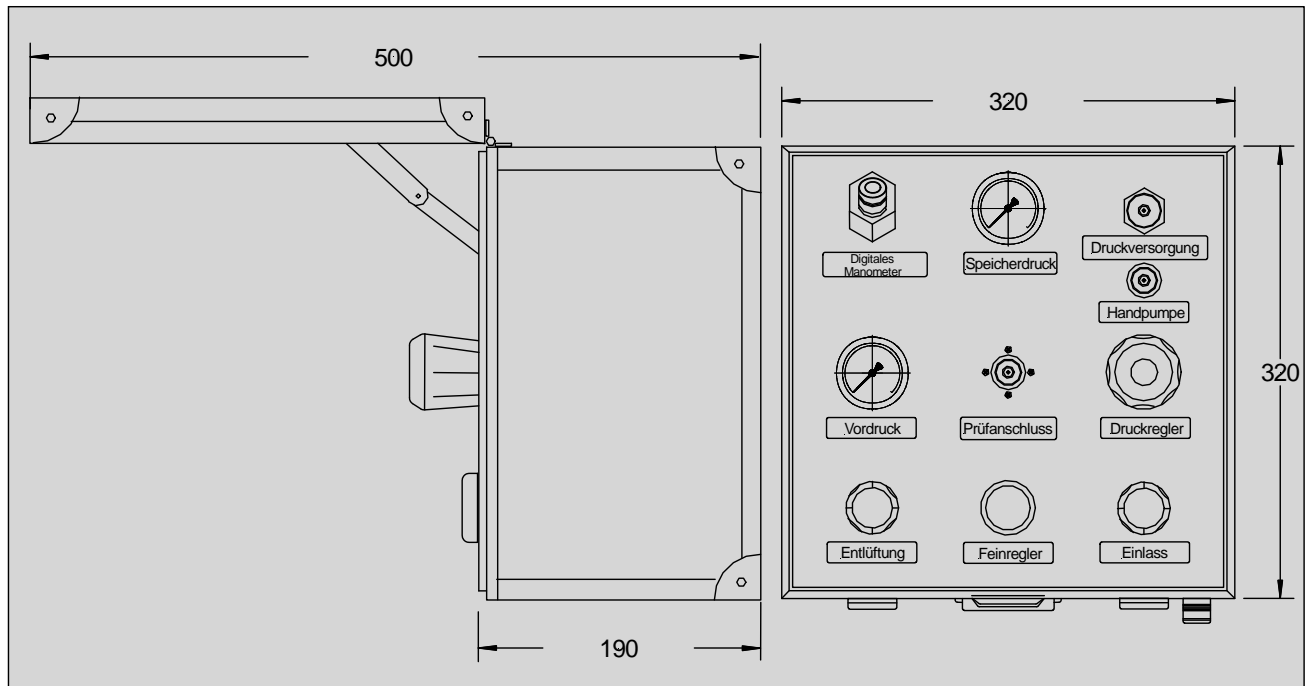
- Handpumpe für Druckbereich von -0,85bar bis 30 bar, nutzbar für kleine Volumina
- diverse Übergangsadapter
- Sonderausführung mit Zubehör für die Prüfung z.B. von Reifenfüllmessgeräten



AUSFÜHRUNG

Prüfkoffer - Standardausführung

- Abmessung 320 x 320 x 250 mm (geschlossener Deckel)
- stabiler Aluminium-Robust-Koffer in Sandwichbauweise
- zwei robuste Zugschlösser
- 8 Standfüsse (4 x unten / 4 x hinten)
- abklappbarer Handgriff
- stabile Aluminium-Frontplatte für Fronttafeleinbau
- Innentasche



<p>Anschluss eines Stickstoff-Druckminderer</p>	<p>Anschluss eines Druckminderers für externe Versorgung mit einer Stickstoffflasche (200bar/300bar)</p>
<p>Anschluss Digitales Manometer</p>	<p>Anschluss eines Digitalen Manometers (Genauigkeit 0,1% FS typ.) als Referenzmessgerät</p>

BESTELLANGABEN

Prüfkoffer Typ PK-DP 3002

Bei der Bestellung ist die Angabe von Kundenwünschen bzw. Optionen zusätzlich zu benennen.