

MOBILER PRÜFKOFFER für die mobile Kalibrierung von Reifenfüllmessgeräten

ANWENDUNG

Der Prüfkoffer PK-EA25.xx wird zur mobilen Prüfung von Reifenfüllmessgeräten in Kfz-Werkstätten bzw. an Tankstellen unterschiedlichster Ausführungen eingesetzt. Er wird als komplette Einheit im stabilen Transportkoffer mit allem erforderlichen Zubehör geliefert.

Ausführungen/Messbereiche:

- PK-EA 25.01 mit Messbereich 0...25bar
- PK-EA 25.02 mit Messbereich 0...16bar

BESCHREIBUNG

Am Prüfkoffer befinden sich zwei Anschlüsse mit jeweils einer kippbaren Spannvorrichtung, die universell zur Prüfung von gleichzeitig zwei Reifenfüllmessgeräten eingesetzt werden können.

Eine notwendige externe Druckversorgung bis max. 25 bar erfolgt über die vorhandene Schnellkupplung.

Der Vordruck kann mittels des integrierten Druckreglers individuell von 0,5 bis 16,0 bar den jeweiligen Erfordernissen angepasst werden.

Über das Einlass- und Entlüftungsventil werden die Messpunkte im Aufwärtsgang und Abwärtsgang in der erwünschten Reihenfolge angefahren.

Mit dem vorhandenen Feindruckregler kann eine Korrektur des Prüfdruckes erfolgen, um eine genaue Einstellung des Solldruckes zu erreichen. Als Druckspeicher wurde ein Puffergefäß aus Edelstahl (Volumen ca. 1L) integriert.

DIGITALES MANOMETER

Das digitale Anzeigegerät wird über die zwei Fronttasten bedient. Im Display erfolgt die Anzeige des aktuellen Druckwertes (z.B. in bar, mbar/hPa, kPa, MPa oder PSI) und des MIN- bzw. Max.-Wertes.

Nachfolgende Funktionen sind anwählbar:

RESET	Rücksetzung des Min-/Max.-Wertes
OFF	Schaltet das Gerät aus
ZERO	Setzt einen neuen Nullpunkt
CONT	Aktiviert /Deaktiviert die automatische Ausschaltfunktion 15min.
UNITS	der Druck kann in 13 verschiedenen Einheiten angezeigt werden.



Prüfkoffer zur Prüfung von Reifenfüllmessgeräten zum mobilen Einsatz mit integrierter Handpumpe [Option]

Technische Daten:

5 stellige LCD-Anzeige

Messbereich 0...16bar oder 0...25 bar

Auflösung 0,001 bar

Gesamtfehlerband (0...50 °C) 0,05 %FS typ.

Lager- / Betriebstemperatur -20...70 °C / -10...50 °C

Die Spannungsversorgung des digitalen Anzeigegerätes erfolgt intern durch eine 3 V Batterie (Typ CR 2430). Die geringe Stromaufnahme des Anzeigegerätes erlaubt einen Dauerbetrieb von > 200 Tagen.

An der Vorderseite ist ein selbständig verschließbares Ablassventil angebracht, an dem eventuell angefallenes Kondensat abgelassen werden kann.

Die robuste Ausführung des Gerätes erlaubt den Einsatz im Freien bei Temperaturen von -10°C bis +50°C.

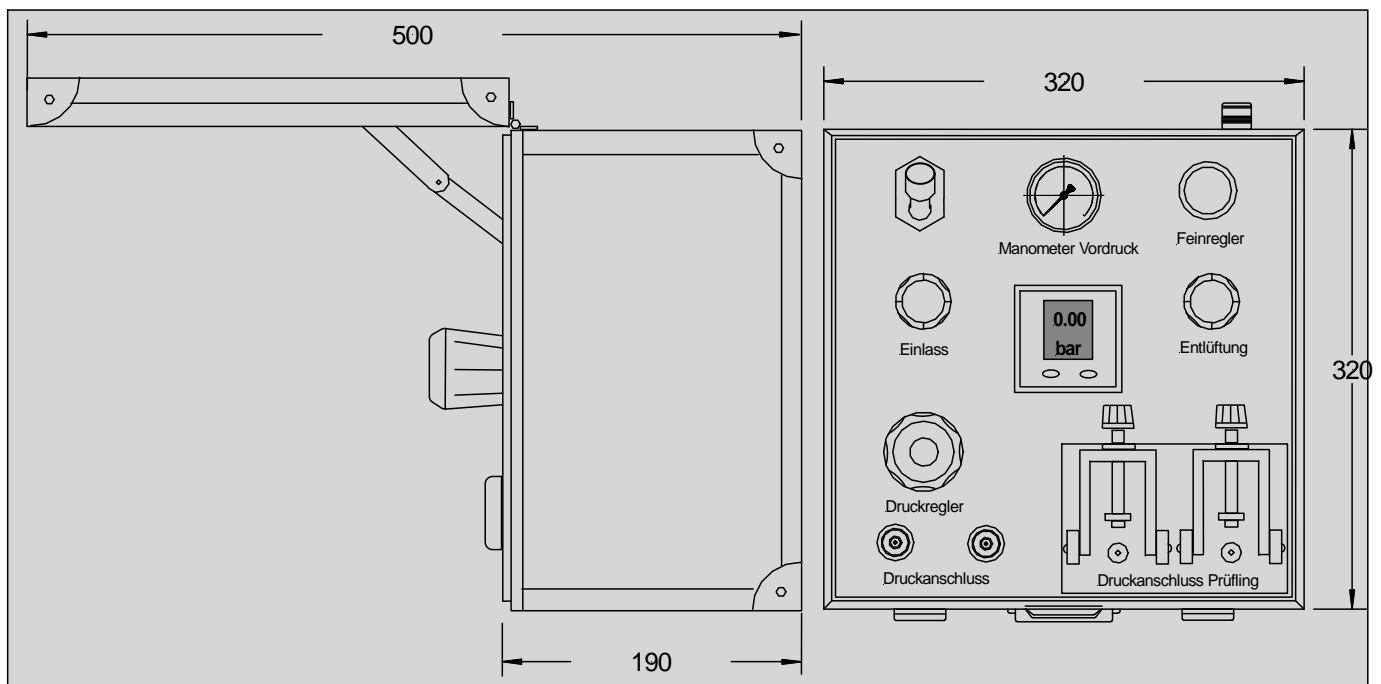
OPTIONEN

- integrierte Handpumpe für kleine Volumen zur manuellen Druckerhöhung
- spezielle Ausführung nach Kundenwunsch
- DAkKS-Zertifikat oder Werksprüfzeugnis ISO 9001

AUSFÜHRUNG

Prüfkoffer – Standardausführung

- Abmessung ca. 320 x 320 x 250 mm (geschlossener Deckel)
- stabiler Aluminium-Robust-Koffer in Sandwichbauweise
- zwei robuste Zugschlösser
- 8 Standfüsse (4 x unten / 4 x hinten)
- abklappbarer Handgriff
- stabile Aluminium-Frontplatte für Fronttafeleinbau
- Innentasche für Zubehör



Bemerkung: Die optionale Handpumpe wird an Stelle eines Druckanschlusses für die externe Versorgung in der Frontplatte integriert.

Lieferung von weiteren Anschlusskupplungen/Adaptern nach Absprache möglich

BESTELLANGABEN

Prüfkoffer Typ PK EA 25.xx

Bei der Bestellung ist die Angabe von Kundenwünschen bzw. Optionen zusätzlich zu benennen.