

DIGITAL MANOMETER LEO 2

BESCHREIBUNG

Das LEO 2 ist ein kompaktes, hochgenaues, mikroprozessorgesteuertes Druckmessgerät, mit digitaler Anzeige. Das Herz der Geräte ist ein hochgenauer piezoresistiver Drucksensor, welcher im Temperaturbereich von 0... 50 °C eine Genauigkeit von typ. 0,1%FS / max. 0,2%FS erreicht.

Der Druck wird 2 mal pro Sekunde gemessen und angezeigt. Die obere Anzeige zeigt den aktuellen Druck, die untere den MAX.-Wert bzw. MIN-Wert seit dem letzten Reset.

FUNKTION

Über zwei Fronttasten lässt sich das Gerät einschalten, die Funktionen abrufen und zwischen dem Maximal- und Minimalwert gewechselt werden.

MANO	Anzeige aktueller Druckwert
ZERO	neue Null-Referenz
MIN/MAX	Min-/Max-Wertspeicher
UNIT	Wahl der Druckeinheit bar, mbar/hPa, kPa, MPa, PSI, kp/cm2
CONT	automatische Abschaltung

MESSBEREICHE/ AUFLÖSUNG

- 1 ... 3 bar	1 mbar
- 1 ... 30 bar	10 mbar
0 ... 300 bar	100 mbar
0 ... 700 bar	200 mbar

GENAUIGKEIT

0,1 % FS typ. (RT)	0,2 % FS max. (0...50°C)
--------------------	--------------------------

TEMPERATUR

kompensierter Bereich 0...50°C

SCHUTZART

IP 65

ANSCHLUSS

7/16"-20 UNF
mit Swivel-Adapter G1/4" Stahl

Die Swivel-Verschraubung erlaubt die Ausrichtung des Messgerätes in die optimale Position.

SPEISUNG

3V Batterie
(Lebensdauer ca. 1400 Std. bei kont. Betrieb)



"Swivel"



Adapter G 1/4"

ABMESSUNG

Durchmesser x Höhe x Tiefe
59 x 95 x 32 mm
Gewicht ca. 125g

OPTION

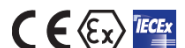
DKD/DAkkS-Kalibrierung mit Zertifikat

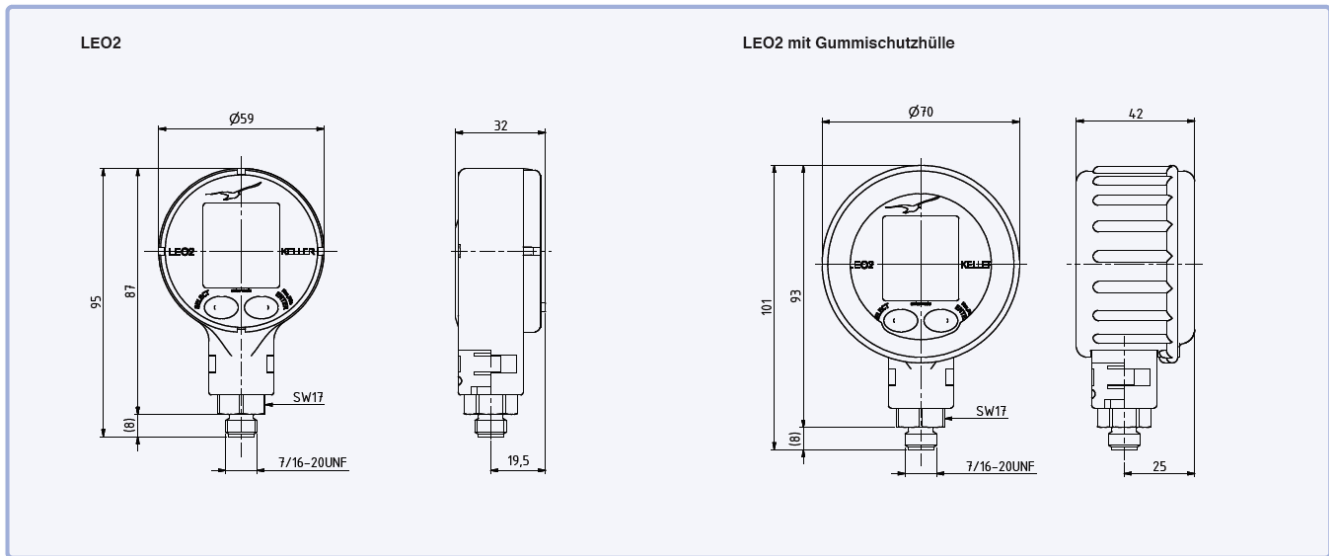
Ex-geschützte Version nach 2014/34/EU

Die Ex-geschützte Version des LEO 2 unterscheidet sich nur durch eine zusätzliche interne Schutzschaltung.



II 1 G Ex ia IIC T6 oder T5





ZUBEHÖR		
Gummischutzkappe	Material NBR Abmasse Ø70x42mm	
Ersatzbatterie	Typ CR2430/3V/280mAh (Lithium-Menge 0,08g)	
Tragetasche	Abmasse 140 x 85 x 40mm	
Handpumpe HP 40.2	Druck -0,85...25bar Druckanschluss G1/4" female	
Adapter G1/2"	Anschlussadapter aus Edelstahl G1/4" innen – G1/2" außen	

Weitere Adapter (Gewinde M20x1,5, 1/2NPT etc.) auf Anfrage erhältlich!