

# WIDERSTANDSTHERMOMETER Pt100 – zum Einstecken Typ WST 20-250

## BESCHREIBUNG

**Einsteck-Widerstandsthermometer mit auswechselbarem, aufgedertem Meßeinsatz und Schutzrohr**

Widerstandsthermometer WST 20-250 zum Einstecken mit Messeinsatz und geradem Schutzrohr ohne festem Gewinde zum Einbau in Lüftungskanäle oder Behälter für Einsatzbedingungen bei niedrigen Drücken.

- Maschinen-, Anlagen- und Behälterbau
- Chemische Industrie
- Lebensmittel- und Getränkeindustrie
- Sanitär-, Heizungs- und Klimatechnik

## MESSBEREICHE

- -35 bis +400°C
- erweitere Messbereichsgrenzen mit anderen Sensoren auf Anfrage

## SENSOR

1x PT100 oder 2x PT100 - Klasse B (Standard)  
Grundwerte nach EN60751

## SCHALTUNGSART

2-, 3- oder 4-Leiterschaltung  
Meßstrom ca. 1mA (Schichtwiderstand)  
Isolationswiderstand >100 MΩ bei 20°C (500 VDC)  
Anschlußkopf Form B, BSZ, BUZ-H

Option: Kopf-Messumformer 4...20mA / 0...10V

## PROZESSANSCHLUSS

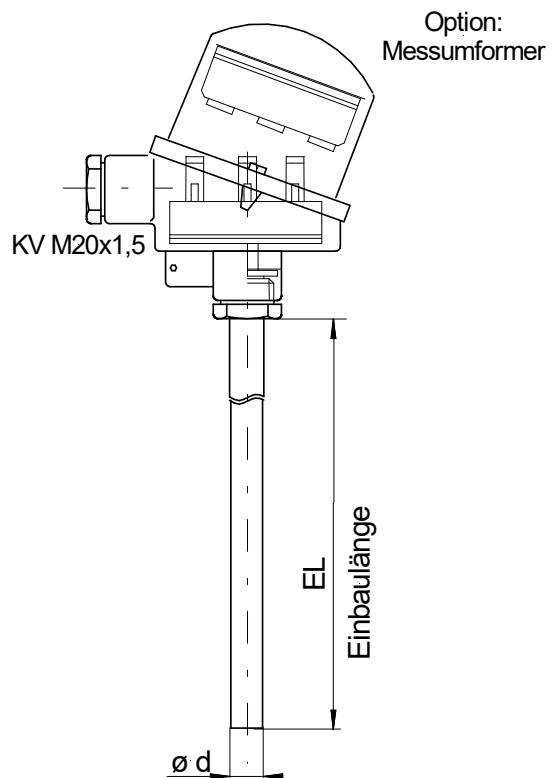
Ohne Gewinde

## SCHUTZROHR

Schutzrohrabmessungen: Ød siehe Tabelle  
EL= 63...400 mm  
Schutzrohrwerkstoff: 1.4571

Schutzrohr-Ød in mm	Schutzrohr-Ød1 Abgehämmerte Spitze in mm
11mm	9mm
	6mm
12mm	9mm
14mm	9mm

**Bestellangaben:**  
Messbereich/ Schaltungsart/ Prozessanschluss/  
Sensorart/ Klasse/ Einbaulänge/ Optionen



Technische Daten

Anschlusskopf Typ	Werkstoff	Schutzart	Kabelverschraubung
B	Aluminium	IP54	M20x1,5
BK	Kunststoff	IP54	M20x1,5
BSZ	Aluminium	IP54/IP65	M20x1,5
BUZ-H	Aluminium	IP54/IP65	M20x1,5
Sonderausführung	Edelstahl	IP54/IP65	M20x1,5

Auswahl Anschlusskopf			
Form B	Form BK	Form BSZ	Form BUZ-H
			
Flacher Deckel mit 2 Schrauben	Schraubdeckel	Kugel-Klappdeckel mit Zylinderschraube  auch mit Schnappverschluss lieferbar	Hoher Klappdeckel mit Zylinderschraube geeignet für Einbau eines Kopftransmitters  auch mit Schnappverschluss lieferbar

Kabelverschraubung Kunststoff oder Messing, vernickelt bzw. Kabelverschraubung CrNi-Stahl

Option:  
Anschlusskopf mit Digitaldisplay

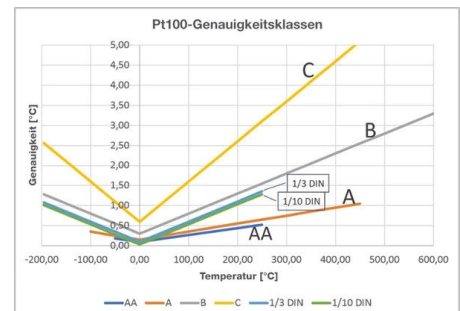
Gültigkeitsgrenzen der Klassengenauigkeit nach IEC 60751

Abhängig vom verbauten Messelement

Klasse B ± (0,30 + 0,0050   t  )	-196 ... +600 °C [-321 ... +1112 °F]
	-196 ... +450 °C [-321 ... +842 °F]
Klasse A ± (0,15 + 0,0020   t  )	-50 ... +500 °C [-58 ... +932 °F]
	-50 ... +250 °C [-58 ... +482 °F]
nicht bei Schaltungsart 2-Leiter	
Klasse AA ± (0,10 + 0,0017   t  )	-50 ... +250 °C [-58 ... +482 °F]
	0 ... 150 °C [32 ... 302 °F]
nicht bei Schaltungsart 2-Leiter	

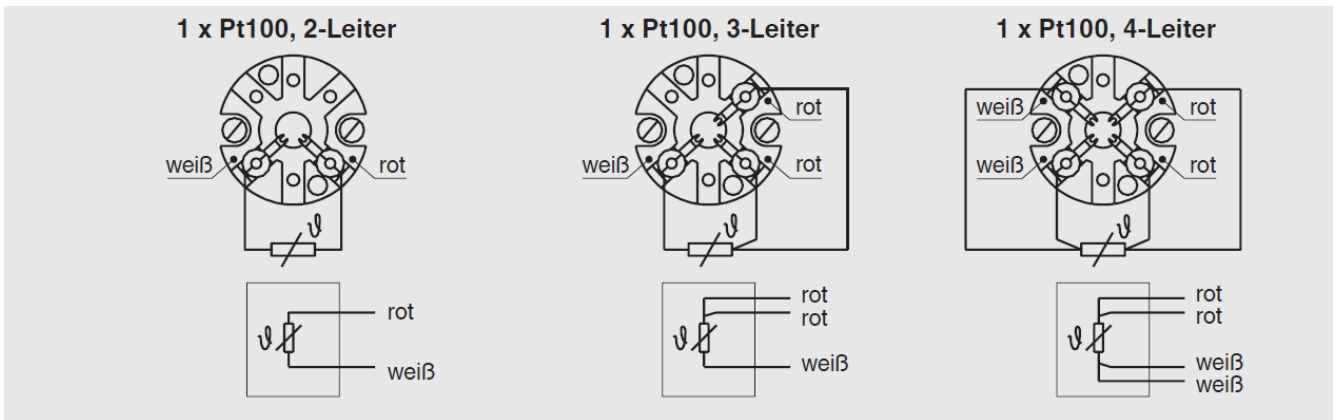
| t | ist der Zahlenwert der Temperatur in °C ohne Berücksichtigung des Vorzeichens

Die Tabelle zeigt die in der jeweiligen Norm aufgeführten Temperaturbereiche, in denen die Grenzabweichungen (Klassengenauigkeiten) gültig sind.

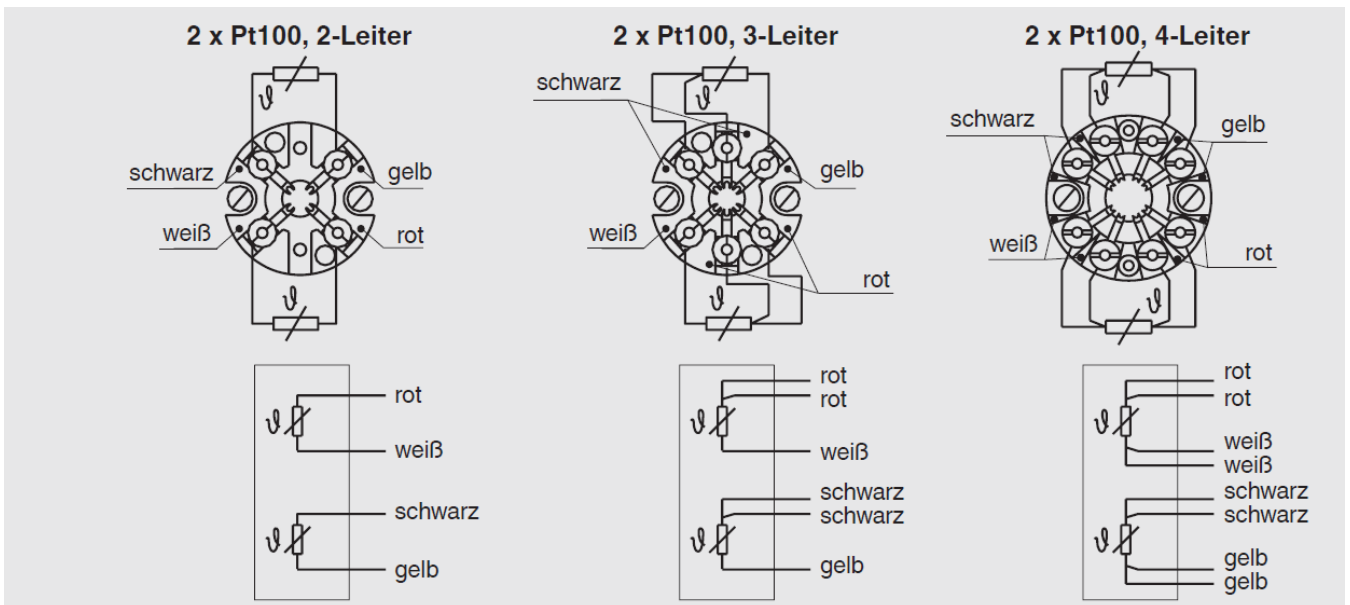


## Elektrischer Anschluss

1x Pt100



2x Pt100



Die elektrischen Anschlüsse eingebauter Temperatur-Transmitter können den entsprechenden Datenblättern bzw. Betriebsanleitungen entnommen werden.